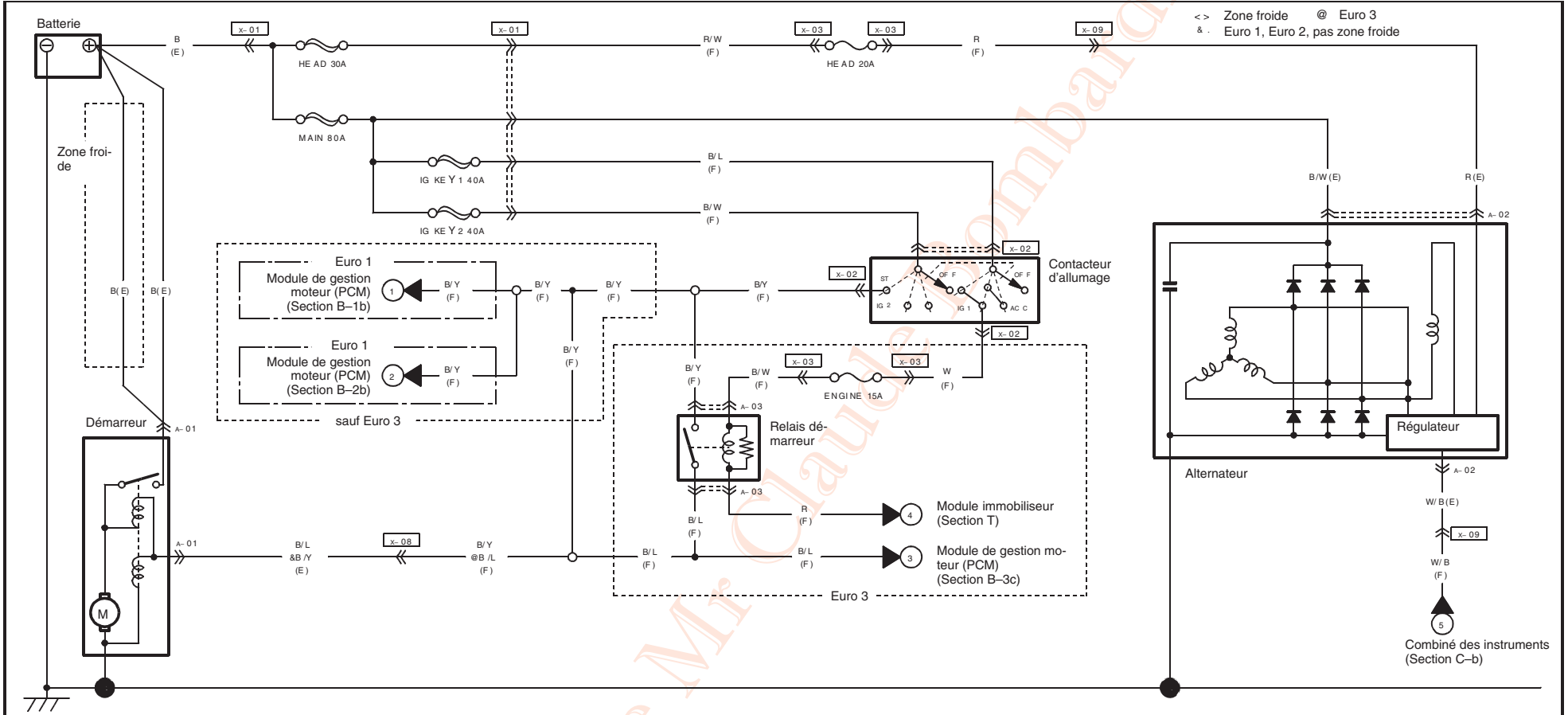


Circuit de charge / Système de démarrage

A



18

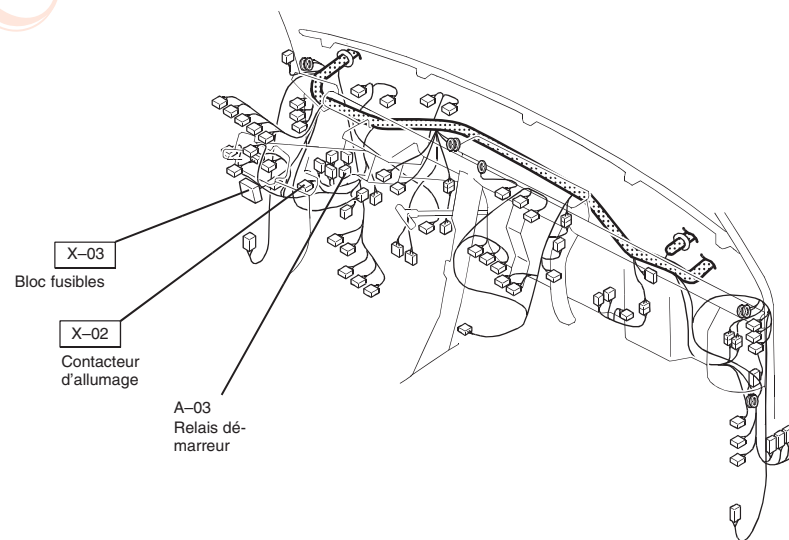
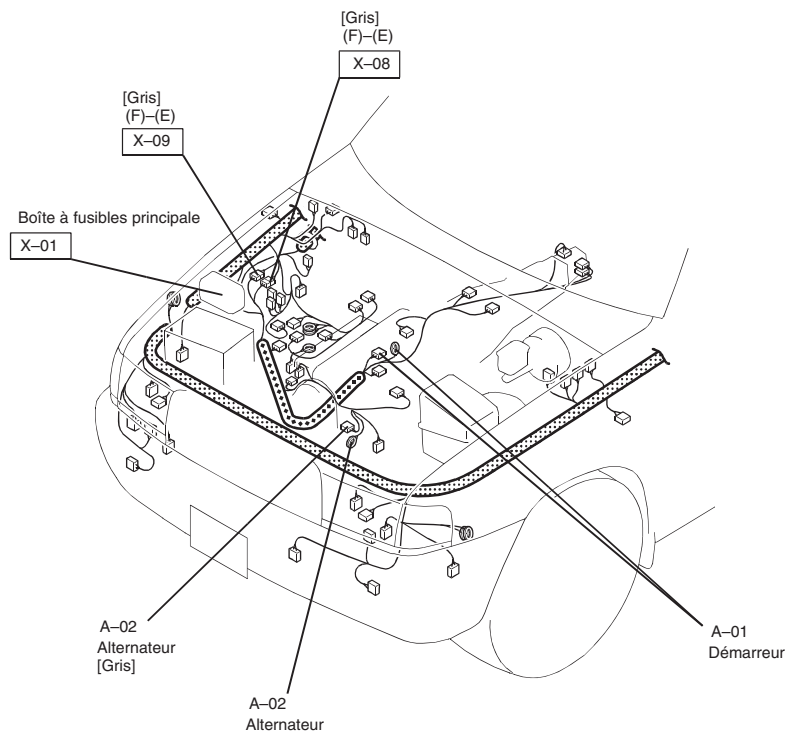
<p>A-01 Démarreur (E)</p>	<p>A-02 Alternateur (E)</p>	<p>A-03 Relais démarrage (F)</p>	



Symbole de faisceau

A

19



Propriété de Mr Claude Bombardier