

DÉPOSE - REPOSE : COURROIE D'ENTRAÎNEMENT DES ACCESSOIRES (I)

1. Outillage

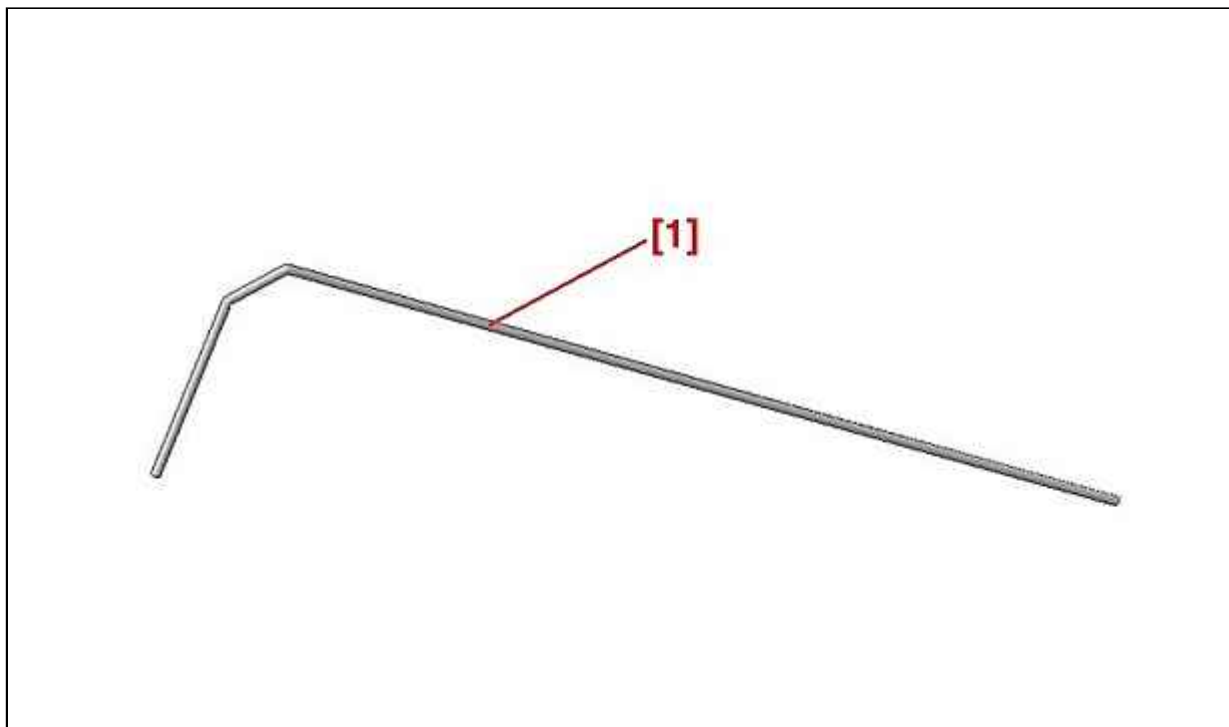


Figure : B1BK3N5D

[1] Pige de compression du tendeur dynamique (-).0188-Q1.

2. Dépose

IMPERATIF : Repérer le sens de rotation de la courroie dans le cas d'une réutilisation.

Déposer :

- Le cache-style du moteur
- Le carter de protection

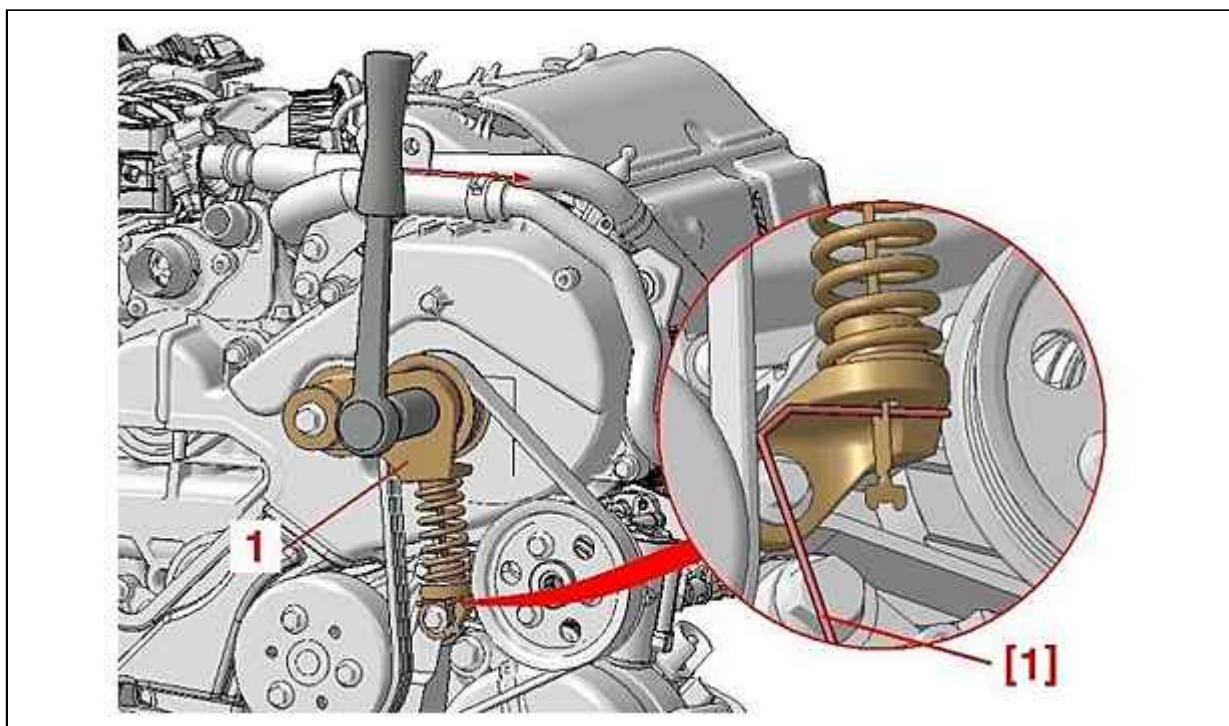


Figure : B1BK3N6D

Détendre le tendeur dynamique (1) (Sens horaire) .

Mettre en place l'outil [1].

Maintenir le ressort en compression .

Déposer :

- Le tendeur dynamique (1)
- La courroie d'entraînement des accessoires (/)

IMPERATIF : Vérifier que les galets ainsi que la pompe à eau tournent librement (absence de jeu et point dur) ; Vérifier également que ces galets ne sont pas bruyants et/ou qu'ils ne présentent pas de projections de graisse.

3. Repose

IMPERATIF : Lors de la réutilisation de la courroie, reposer celle-ci selon le sens de rotation repéré à la dépose.

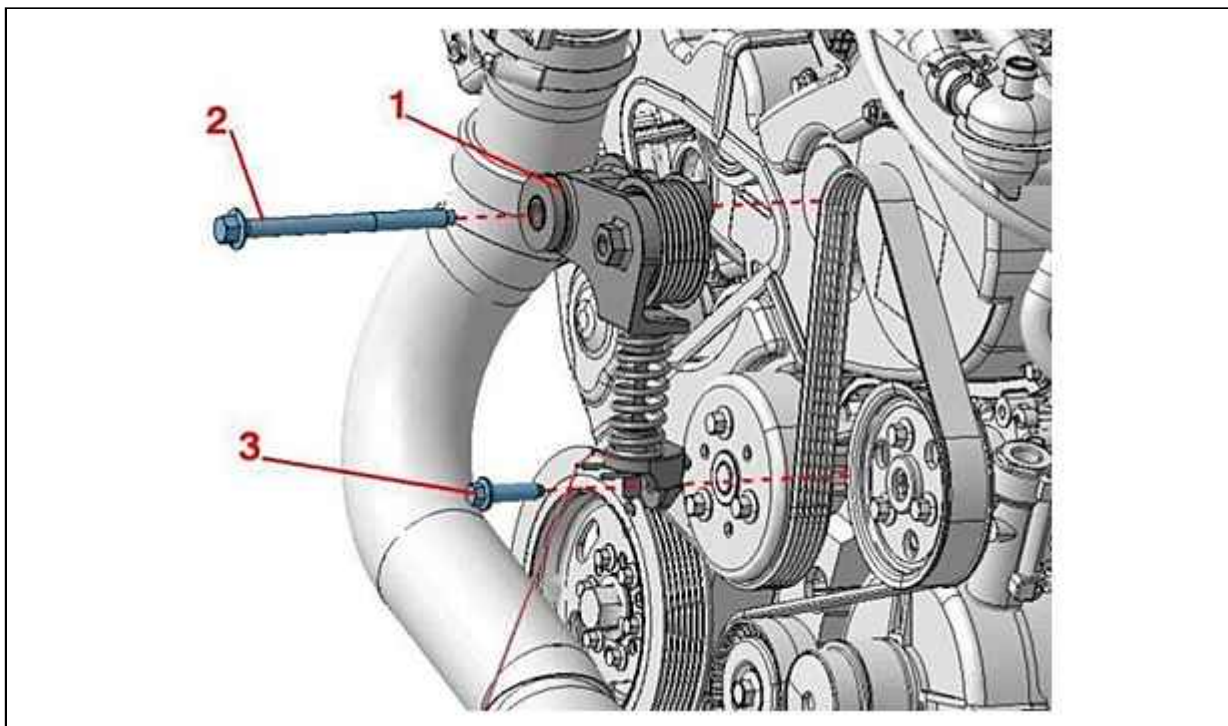


Figure : B1BK3N7D

Mettre en place la courroie en respectant son cheminement.

Reposer : Le tendeur dynamique (1).

Engager la courroie sur le tendeur dynamique (1).

Détendre le tendeur dynamique (1).

Déposer l'outil [1].

IMPERATIF : Veiller à ce que la courroie soit correctement positionnée dans les gorges des différentes poulies.

Effectuer 4 tours de vilebrequin dans le sens horaire.

Reposer :

- Le carter de protection
- Le cache-style du moteur

4. Couples de serrage

Repère	Désignation	m.daN
(2)	Fixation (/) : Tendeur dynamique	5.0
(3)	Fixation (/) : Tendeur dynamique	2.3