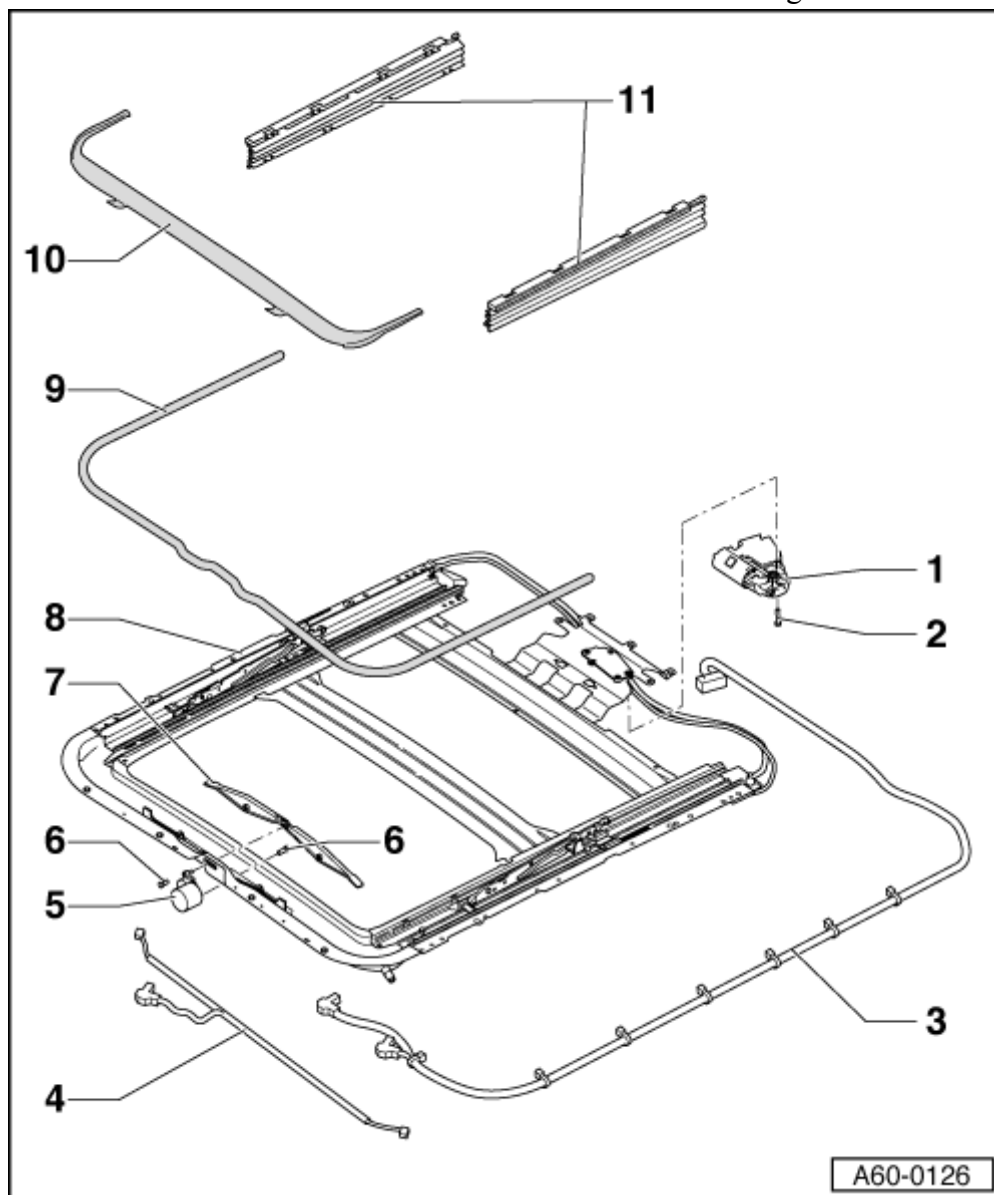


Toit ouvrant coulissant/relevable - vue d'ensemble du montage



1 - Moteur de toit coulissant

q Dépose → [chap.](#)

q Après les opérations de dépose et de repose, il est nécessaire de procéder à une initialisation → [chap.](#)

2 - Vis avec rondelle -T25-

q 3 Nm

3 - Câble électrique pour moteur de toit coulissant

4 - Câble électrique pour commande de toit coulissant

5 - Moteur de déflecteur d'air

q Dépose → [chap.](#)

q Après les opérations de dépose et de repose, il est nécessaire de procéder à une initialisation → [chap.](#)

6 - Vis Torx -T8-

q Autotaraudeuse

q 1,5 Nm

7 - Basculeur pour déflecteur d'air

q Non disponible en tant que pièce de rechange

8 - Cadre pour toit coulissant/pivotant

9 - Joint pour toit coulissant

q Remplacer suite à la dépose du toit coulissant

10 - Déflecteur d'air

q Dépose → [chap.](#)

11 - Écran intérieur

q Dépose → [chap.](#)