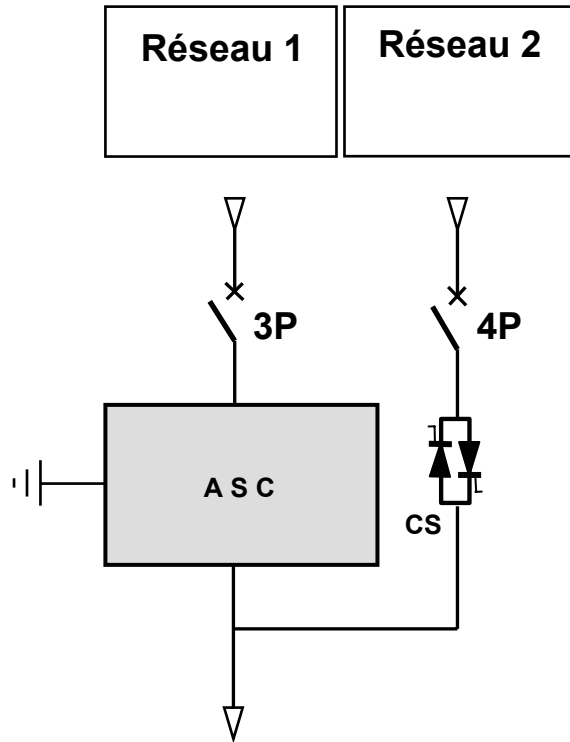


Sélectivité sur Réseau ondulé



Présenté par : M. Alain Bonzy - Schneider-Electric SA – Le Mont sur Lausanne – 021 654 07 00

Réseau ondulé



A S C : Alimentation sans coupure.

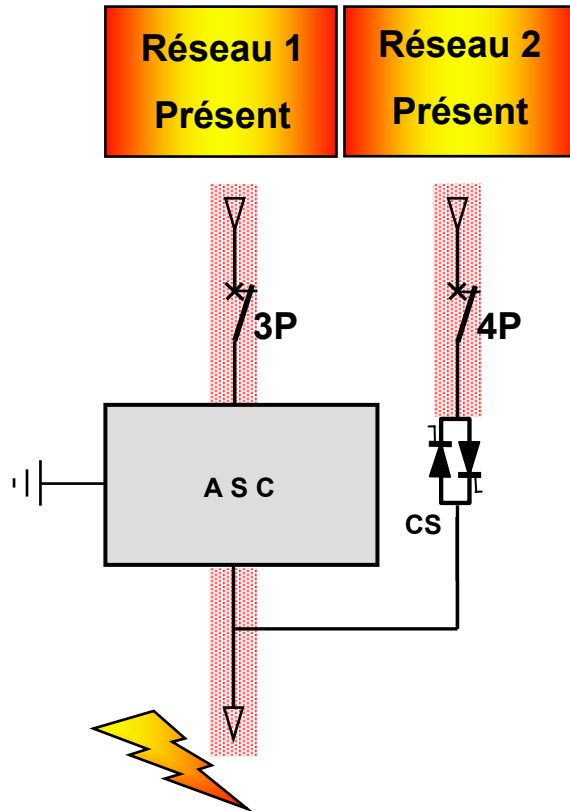
C S : Contacteur statique.



■ Alimentation de l'onduleur - Protection 3Pôles

■ By-pass électronique - Protection 4Pôles

Réseau ondulé



COURANT DE COURT CIRCUIT

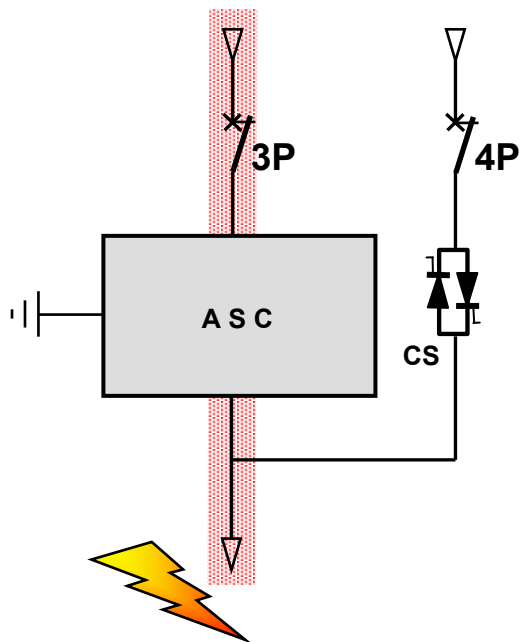
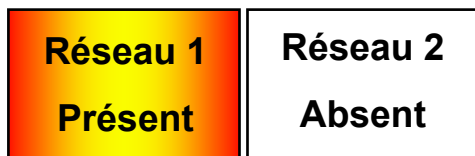
Fonctionnement sur ASC et Réseau 2 disponible

- Surcharge thermique maximum de l'ASC (selon gamme et constructeur) = supporte $1.65 I_{nom}$ pendant 1min.
- Impédance des thyristors négligeable => transparent pour la sélectivité.
- Au-delà de cette valeur L'UPS commute sur CS (Contacteur Statique) à condition que le R2 soit présent.
- Le CS ferme pendant 1 min., permet le passage de la plupart des lcc et passage de courants brefs.
- Au-delà de ces valeurs, les thyristors du CS se mettent en cc.
- Le lcc traverse le CS et devra être éliminé par le réseau

Conclusion :

Le CS est conçu « transparent » pour la sélectivité de l'installation .

Réseau ondulé



COURANT DE COURT CIRCUIT

Fonctionnement sur ASC et Réseau 2 absent

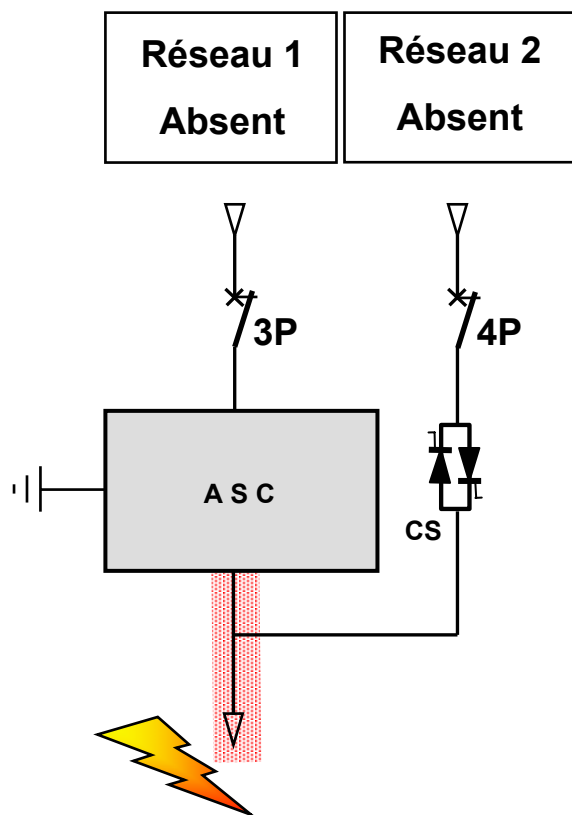
- La partie mutateur (ou onduleur) de l'ASC va limiter le courant de sortie de l'ASC en court circuit pendant 1sec entre 2,15 à 2,6 I_{nom} . « selon gamme »
- Exemples de limitation selon type de ASC :

■ 2,6 I_n à 3,7 I_n /1s	- Galaxy 5000	40 à 200 kVA
■ 2,33 I_n à 3,3 I_n /1s	- Galaxy 6000	250 et 300 kVA
■ 2,15 I_n à 3 I_n /1s	- Galaxy 6000	400 à 800kVA

Conclusion :

Icc sortie ASC = 2 à 4 x I_n selon constructeur.

Réseau ondulé



COURANT DE COURT CIRCUIT

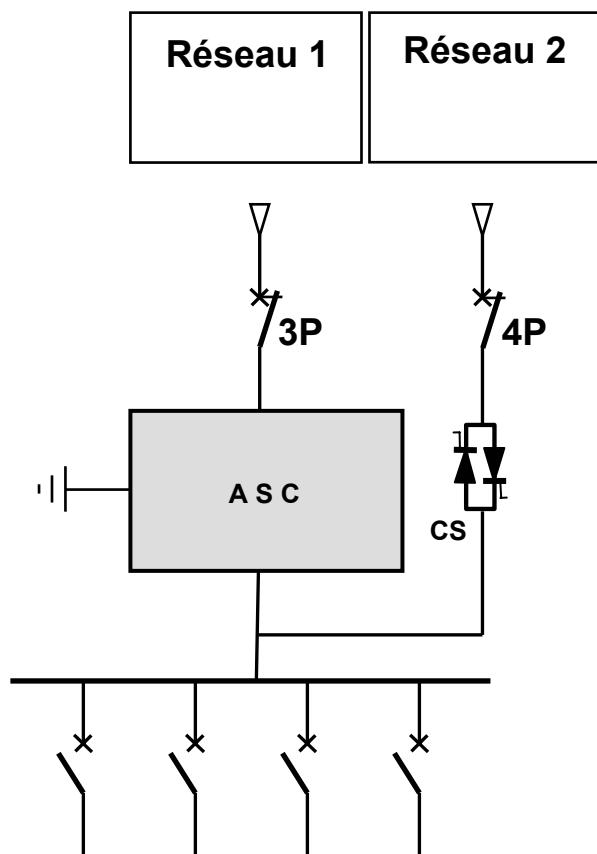
Fonctionnement sur batterie

- La partie mutateur (ou onduleur) de l'ASC va limiter le courant de sortie de l'ASC du court circuit pendant 1sec entre 2,15 à 2,6 I_{nom} . « selon gamme »
- Si réseau 2 absent : le lcc sera limité de 2,33 à 3,3 I_n /1s
- L'ASC est un limiteur de courant.
- La sélectivité devra être calculée avec l'icc de l'ASC en absence du réseau.

Conclusion :

lcc sortie ASC = 2 à 4 x I_n selon constructeur.

Résultats



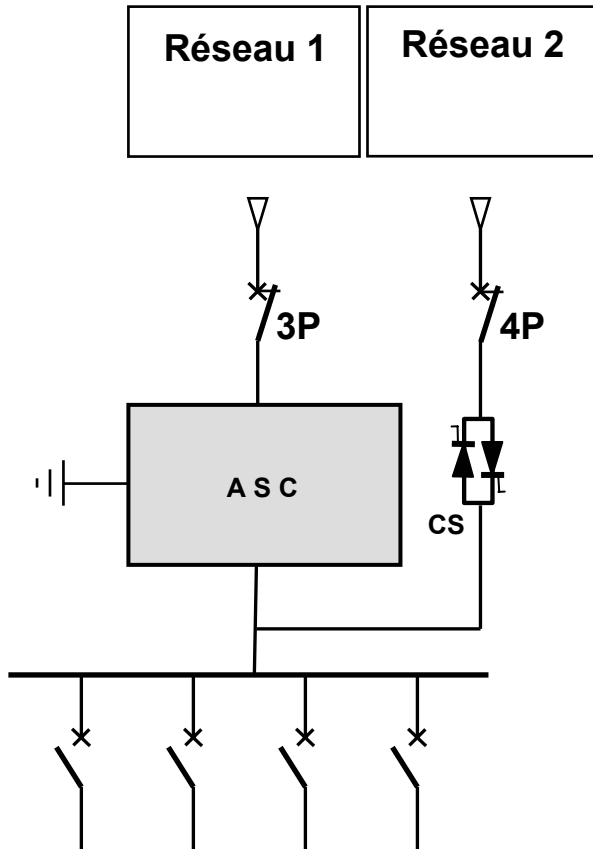
- Réseau 2 présent = ICC Réseau.
- Réseau 2 absent = ICC Mutateur
 $I_{cc} = 2 \text{ à } 4 I_n \text{ ASC}$ (selon gamme et constructeur)
- Réseaux 1 et 2 absents = ICC Mutateur
 $I_{cc} = 2 \text{ à } 4 I_n \text{ ASC}$ (selon gamme et constructeur)

Conclusion :

ICC faible à mettre en relation avec :

- Courbes de déclenchement disjoncteur.
Protection des biens et des personnes
(Courbes B, C, D et K)
- Sélectivité verticale entre disjoncteur amont - aval.
- Sélectivité horizontale entre disjoncteurs de départ.

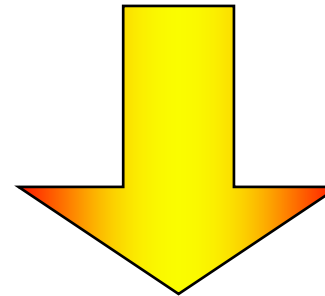
Sélectivité à prendre en compte



■ A S C (ou groupe de secours)

Investissement important

- Pour sécurité.
- Pour continuité de service.

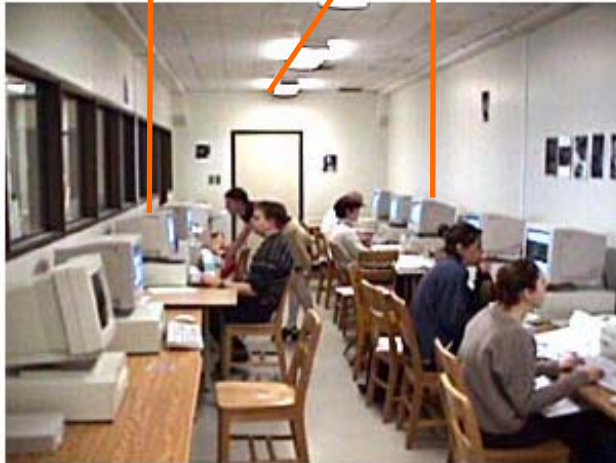
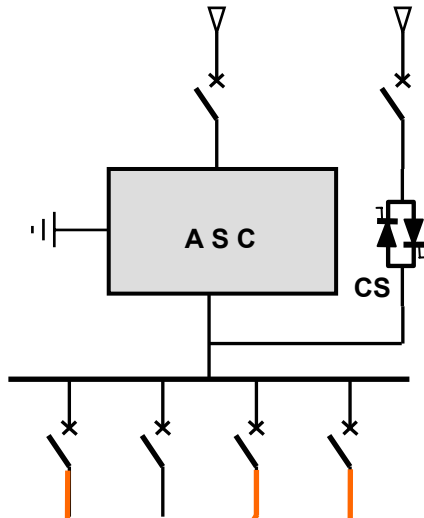


Mettre en œuvre des solutions technico-économiques simples .

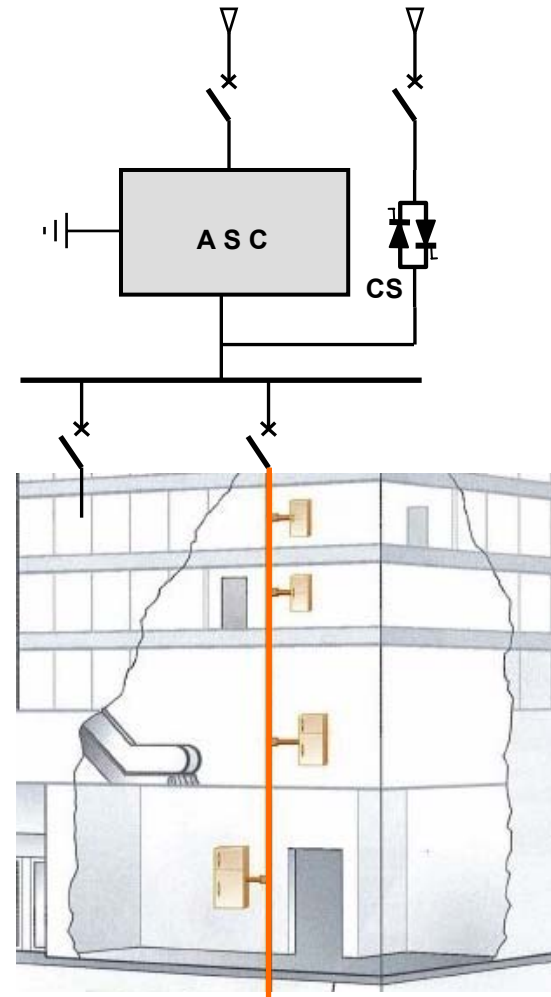
Notamment les sélectivités.

Différentes architectures

Distribution locale

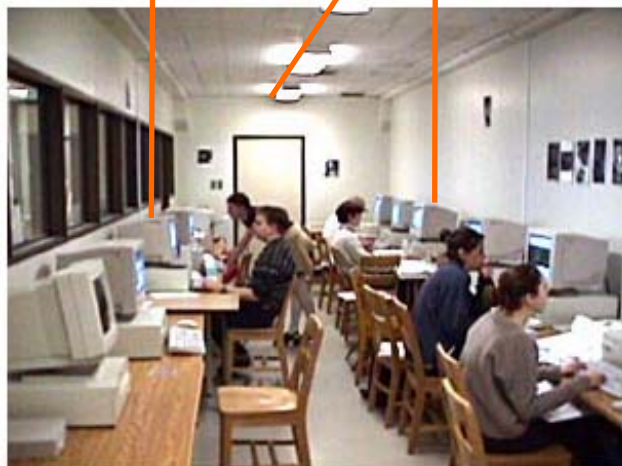
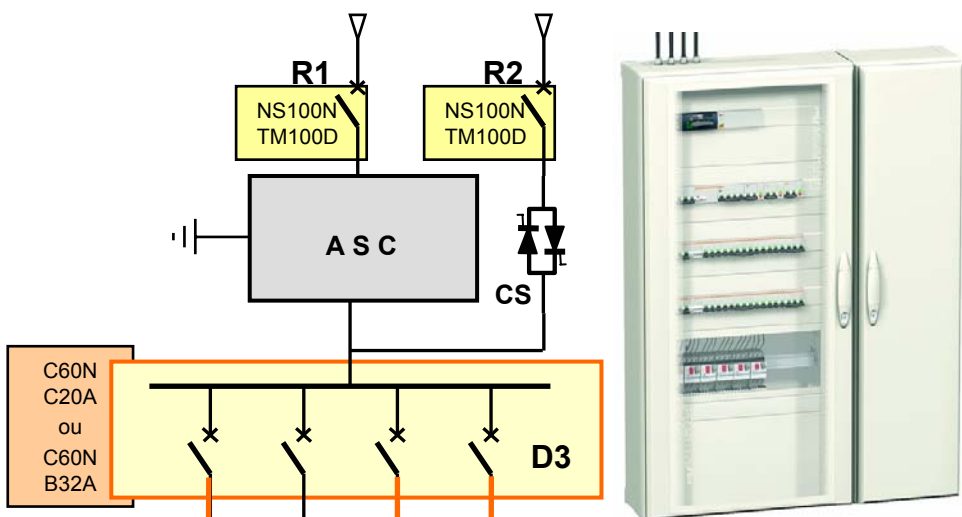


Distribution déportée



Différentes architectures

Distribution locale



1 - Sélectivité horizontale assurée.

2 - Sélectivité verticale assurée selon table.

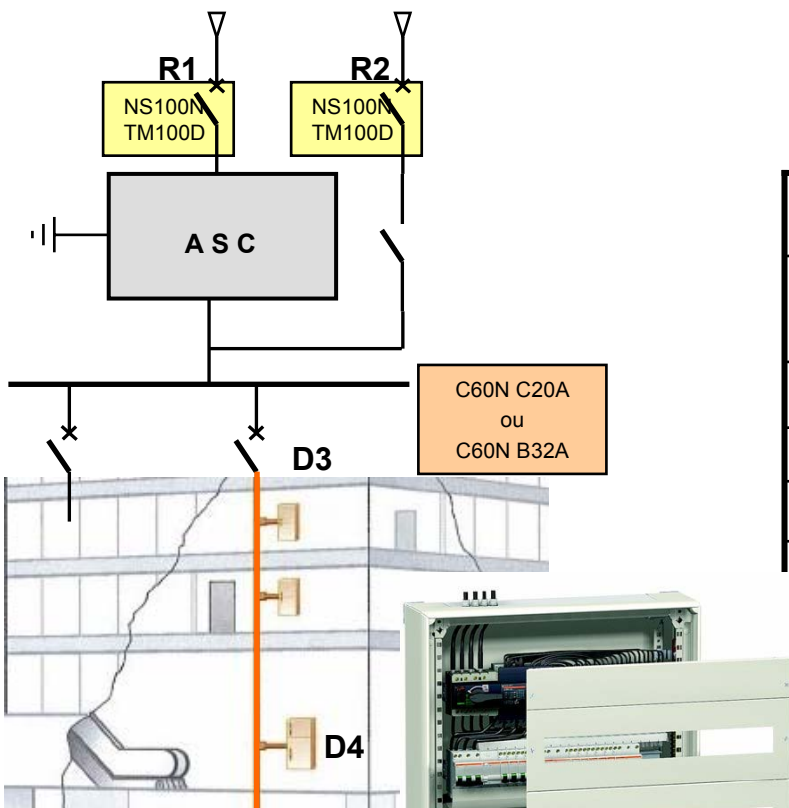
3 - Protection des personnes à assurer.

Pnom, Inom ASI unitaire Galaxy		Protections du Galaxy Disjoncteurs Merlin Gerin		Courant Batterie	
Pnom (kVA)	IR1 (A)	IR2 (A)	Disj amont R1-3P / R2-4P	Disj aval D3	(A)
40	71	58	NS100N TM80D	C60N C10A ou B20A	103
50	88	72	NS100N TM100D	C60N C20A ou B32A	128
60	107	87	NS160N TM125D	C60N C20A ou B32A	154
80	142	116	NS160N TM160D	C60N C50A ou B63A	205
100	179	144	NS250N TM200D	C60N C50A ou B63A	256
120	214	174	NS250N TM250D	C60N C50A ou B63A	308
160	282	231	NS400N STR23SE	NC100 C63A ou B100A	410
200	358	289	NS400N STR23SE	NC100 C63A ou B100A	512

- Ces protections assurent une sélectivité sur chacun des départs connectés en aval de l'ASI.
- Le choix des disj. se fera en tenant compte de leur pouvoir de coupure et du ICC présumé calculé.
- Les courants R1 sont donnés avec batterie en début de recharge.
- Les courants batterie sont donnés avec tension batterie minimale.

Différentes architectures

Distribution déportée



1 - Sélectivité horizontale assurée.

2 - Sélectivité verticale assurée selon table.

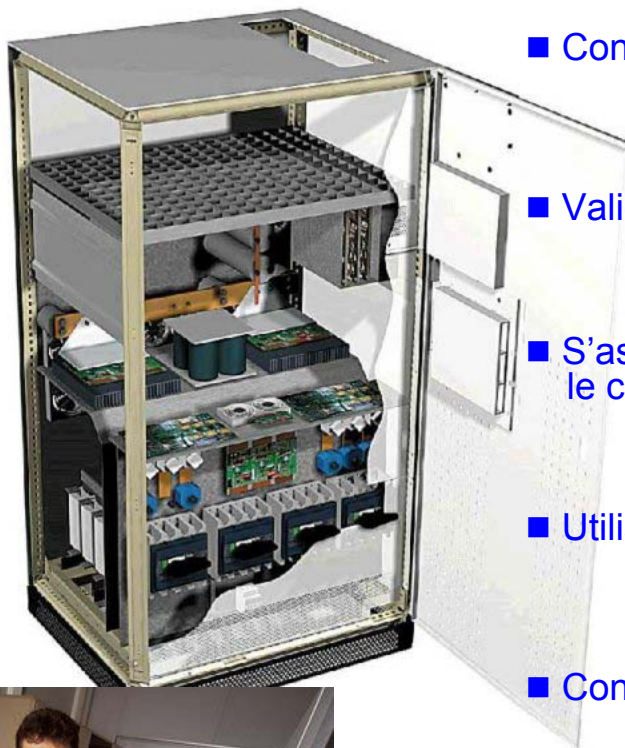
3 - Protection des personnes assurées.

Pnom, Inom ASI unitaire Galaxy			Protections du Galaxy Disjoncteurs Merlin Gerin			Courant Batterie
Pnom (kVA)	IR1 (A)	IR2 (A)	Disj amont R1-3P / R2-4P	Disj aval D3	Disj aval D4	(A)
40	71	58	NS100N TM80D	C60N C10A ou B20A	C60N C10A	103
50	88	72	NS100N TM100D	C60N C20A ou B32A	C60N C10A	128
60	107	87	NS160N TM125D	C60N C20A ou B32A	C60N C10A	154
80	142	116	NS160N TM160D	C60N C50A ou B63A	C60N C10A	205
100	179	144	NS250N TM200D	C60N C50A ou B63A	C60N C10A	256
120	214	174	NS250N TM250D	C60N C50A ou B63A	C60N C10A	308
160	282	231	NS400N STR23SE	NC100 C63A ou B100A	C60N C10A	410
200	358	289	NS400N STR23SE	NC100 C63A ou B100A	C60N C10A	512

Calibre et courbe de déclenchement du disjoncteur à choisir dans le catalogue fournisseur pour assurer sélectivité et protection des personnes.

- Ces protections assurent une sélectivité sur chacun des départs connectés en aval de l'ASI.
- Le choix des disj. se fera en tenant compte de leur pouvoir de coupure et du ICC présumé calculé.
- Les courants R1 sont donnés avec batterie en début de recharge.
- Les courants batterie sont donnés avec tension batterie minimale.

Résumé



- Conserver deux alimentations séparées : ASC / CS.
- Valider le court circuit en régime : CS / Mutateur.
- S'assurer que la protection des personnes est assurée dans le cas le plus défavorable : Mutateur.
- Utiliser des protections type « C » au plus haut de l'installation.
- Conserver une forte section de câble au plus loin de l'installation (chute de lcc) pour conserver un lcc important.
- Au minimum, le disjoncteur aval sera à la moitié de la valeur du disjoncteur amont.



Bibliothèque.



- Sélectivité disjoncteur :
Catalogue Basse tension 2004-2005 Chapitre K
- Régime de neutre sortie ASC :
Catalogue Basse tension 2004-2005 Chapitre K
- Choix des courbes de déclenchement en fonction des longueurs de câbles:
Catalogue Basse tension 2004-2005 Chapitre K
- Courant limité ASC , courant mutateur ASC, protection selon gamme :
Guide technique de Galaxy, Comet et Pulsar de MGE UPS SYSTEM