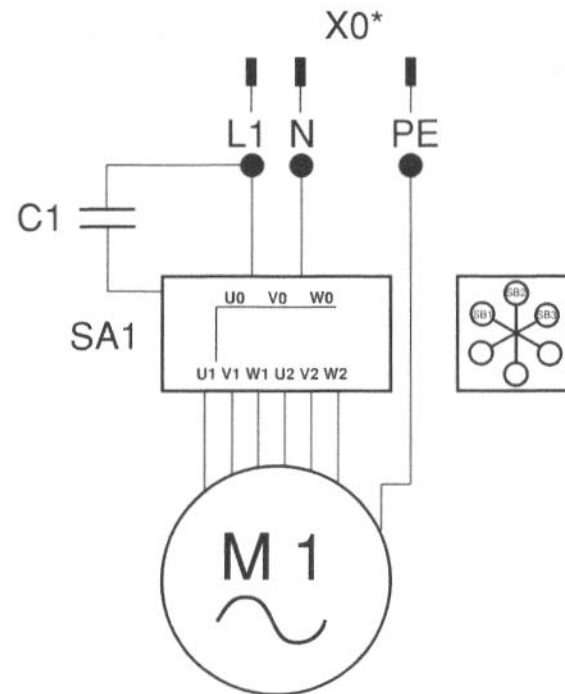


CHAPITRE 5 - SCHÉMA ÉLECTRIQUE

5-1 MOTEUR MONOPHASÉ

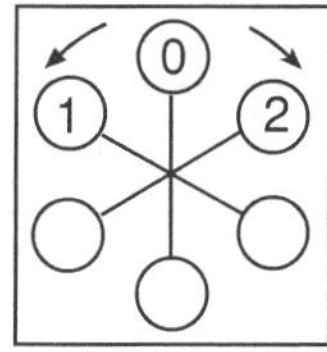
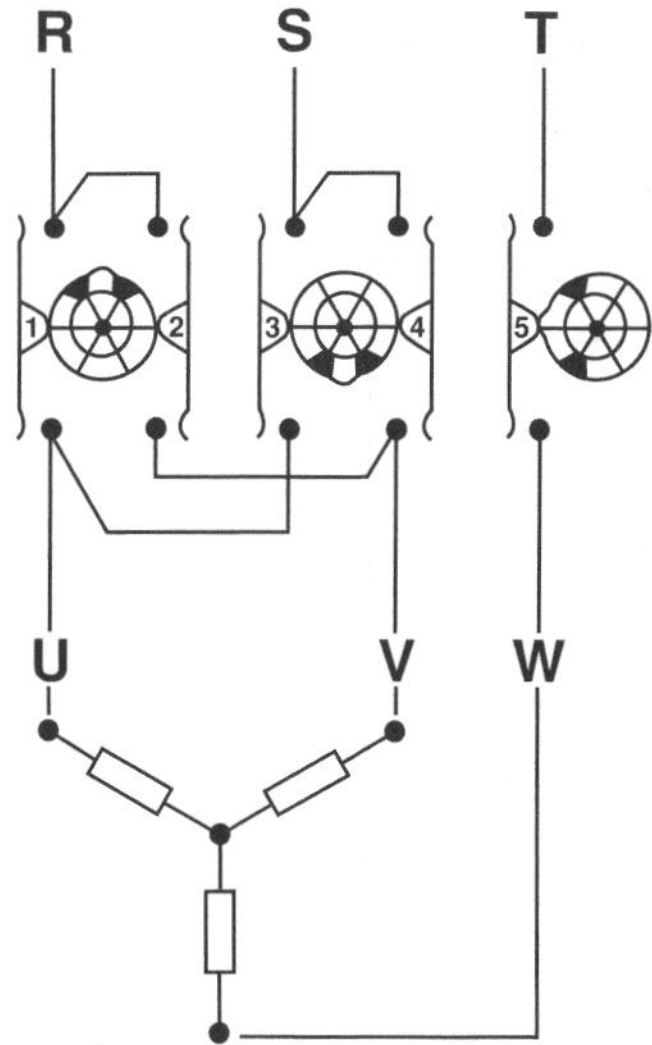


STEFF 2034 - 2034CI- 2038 - 2038CI - 2044 - 2048 - 2068		Moteur monophasé	
Composants	Description et fonctionnement	Caractéristiques	Q.té
SB1 (0)	Départ	$U_o \sim 250 \text{ V}$	1
SB2 (1)	Arrêt		
SB3 (2)	Reverse		
SA1	Commutateur de vitesse	$U_o \sim 250 \text{ V}$ $I_{dh} \sim 5 \text{ A}$ 2 pos.	1
L1, N, PE	Ligne		1
C1	Condensateur		1
M1	Moteur asynchrone -Rotor court-circuit		1
X0*	Prise monophasée	$U \sim 230 \text{ V}$	1

* Pour entraîneurs de type GS

INVERSEUR DE MARCHE TRIPOLAIRE

LIGNE



	X	X		X		2	POS.
						0	
X			X	X		1	
1	2	3	4	5	6	CONT.	
I	II		III			ELEM.	

F