

## Siphons

• Di



réf. 560000



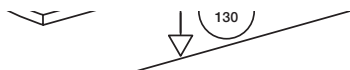
réf. 561200



réf. 560200

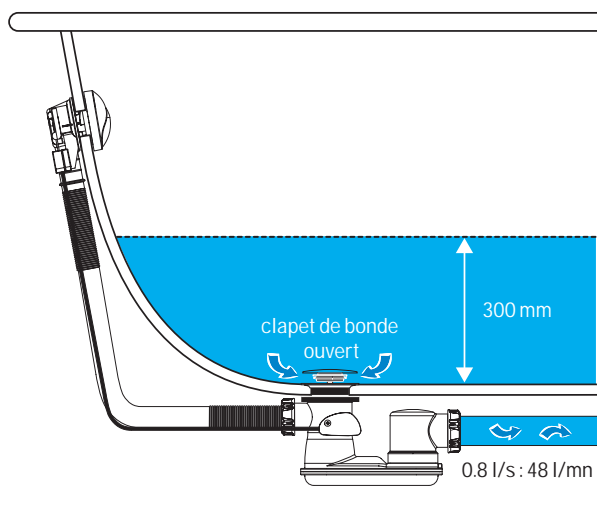


réf. 255300

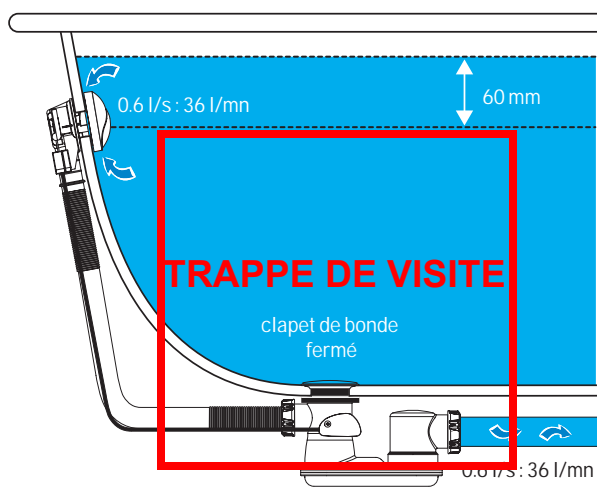


• Alimentation : 20 l/mn

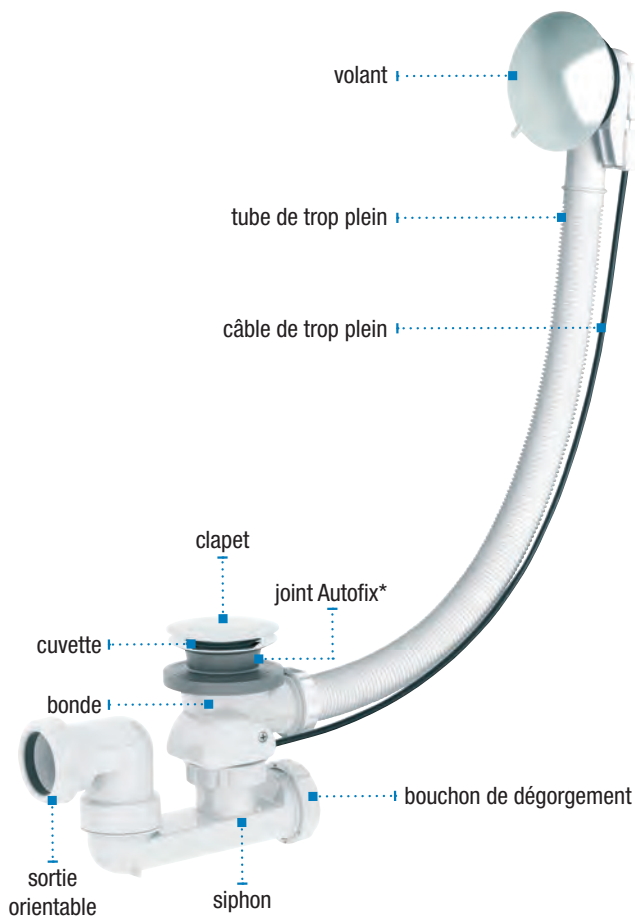
• Débit du vidage



• Débit du trop plein



• Lexique



\* le joint est maintenu en place sur la bonde et sur la baignoire