

DÉPOSE - REPOSE : COMMANDE HYDRAULIQUE D'EMBAYAGE

BVM ML5T

1. Dépose

Déposer :

- Le filtre à air et son raccord de sortie
- Réservoir de liquide de frein

Vidanger le réservoir de liquide de frein à l'aide d'une seringue propre.

Vidanger le circuit de commande hydraulique d'embrayage avec la vis de purge .

1.1. Cylindre émetteur

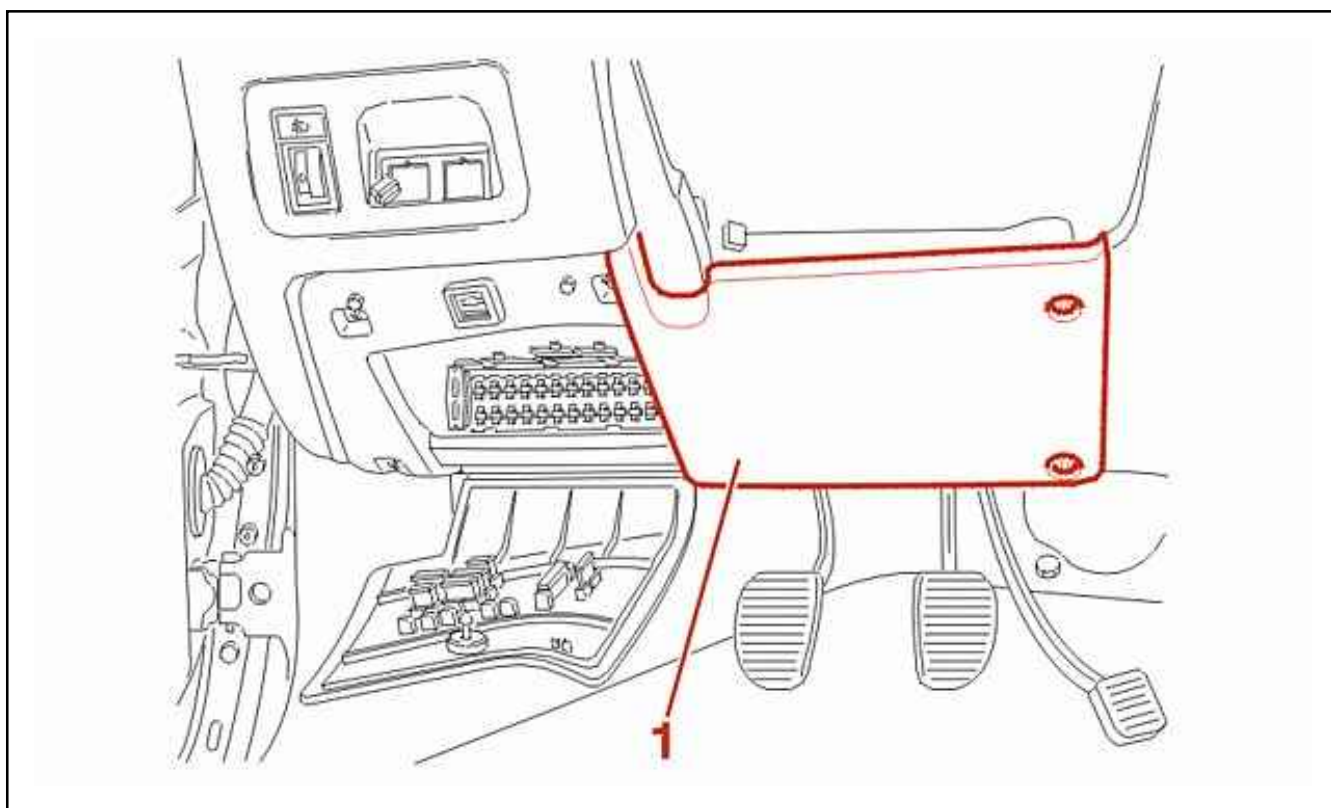


Figure : B2BK22MD

Déposer le cache (1).

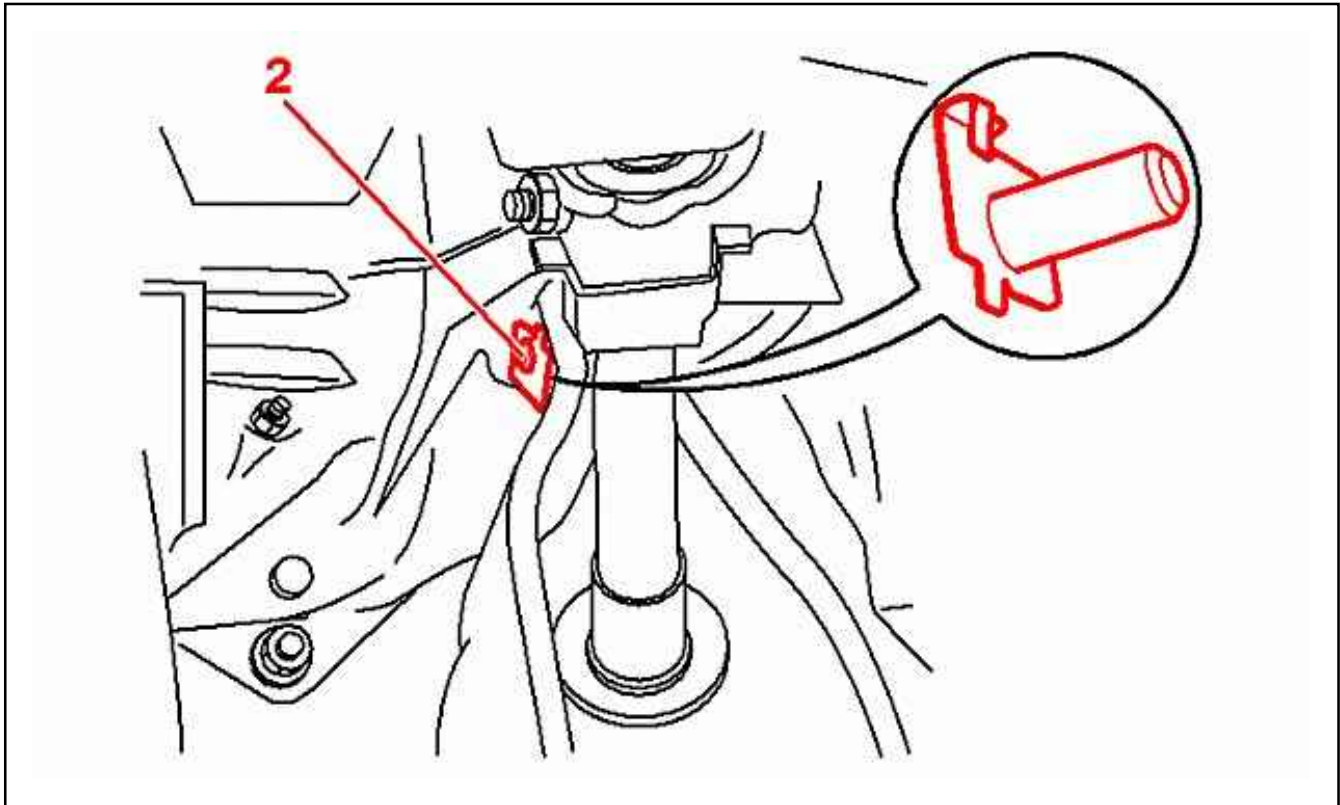


Figure : B2BK24KD

Déposer : L'axe (2) de pédale de frein .

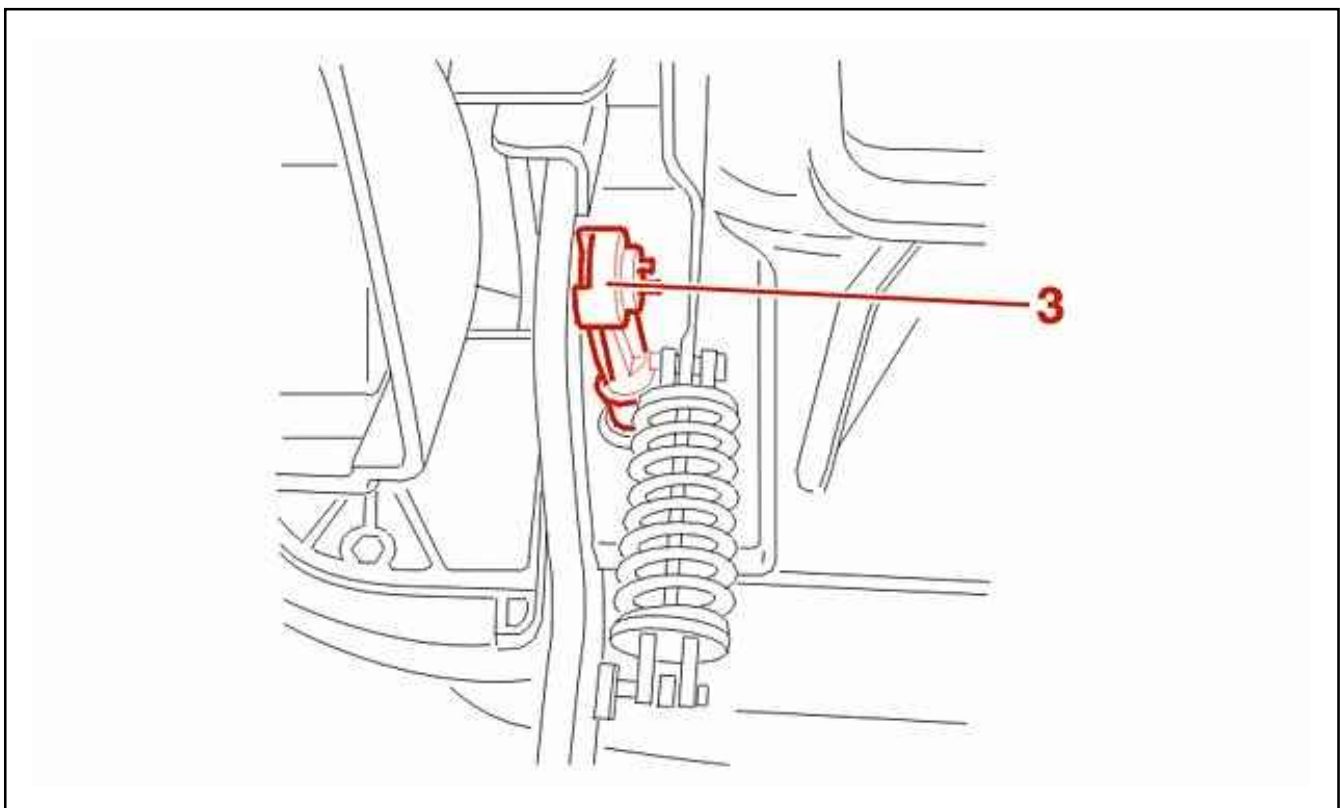


Figure : B2BK22PD

Déposer : La tige de poussée (3).

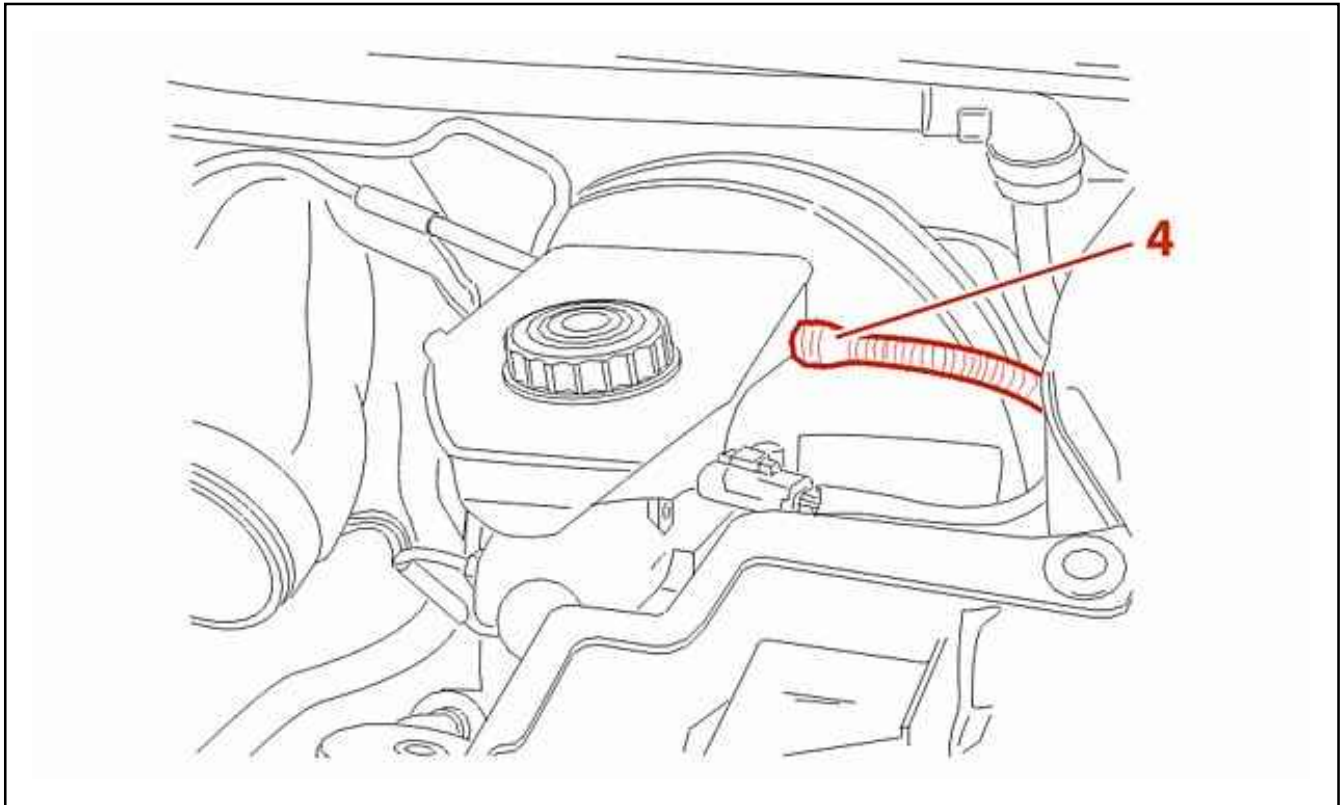


Figure : B2BK22QD

Débrancher le tuyau (4).

Obturer l'orifice de commande d'embrayage.

Déposer :

- Le maître-cylindre (/)
- L'amplificateur de freinage

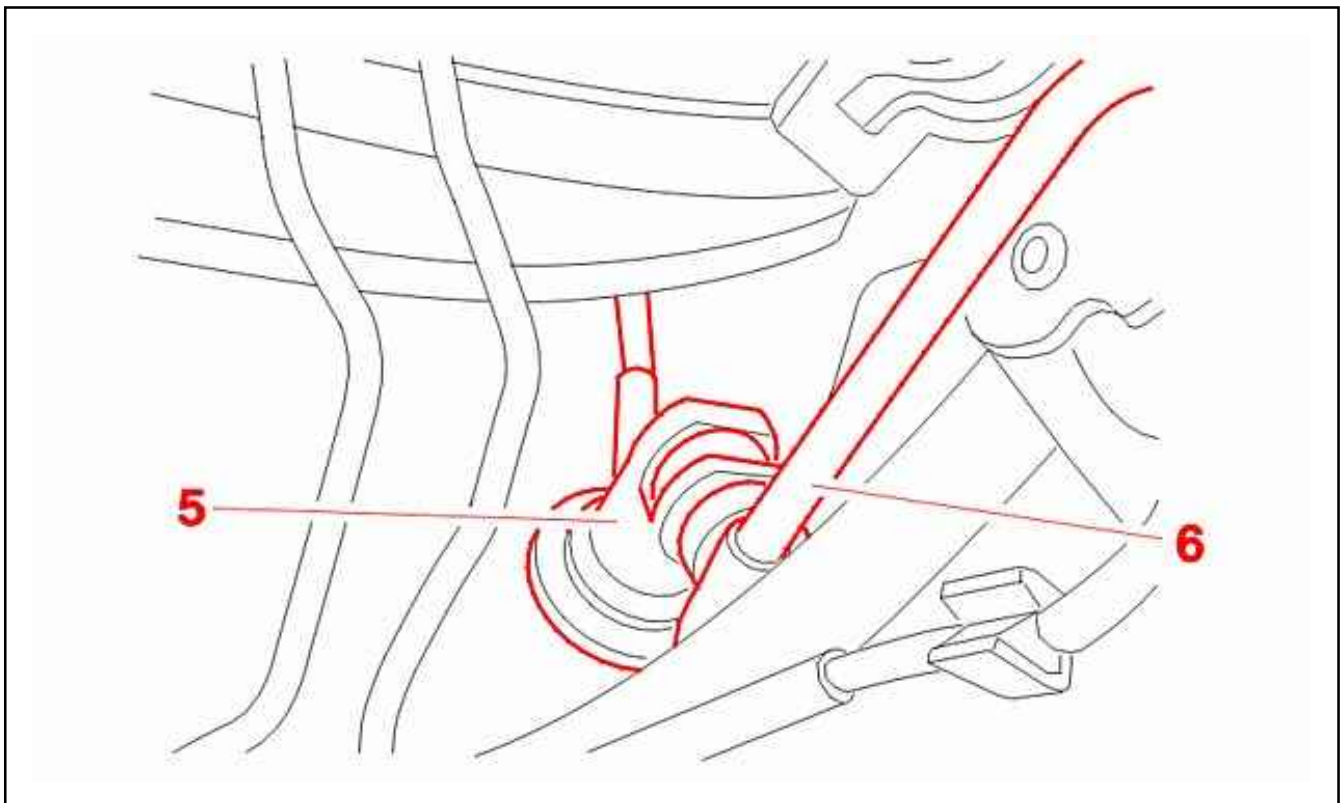


Figure : B2BK22TD

Écarter :

- L'agrafe (5)
- Le tuyau (6)

Tourner l'émetteur d'embrayage d'un quart de tour dans le sens horaire.
Déposer l'émetteur d'embrayage .

1.2. Cylindre récepteur

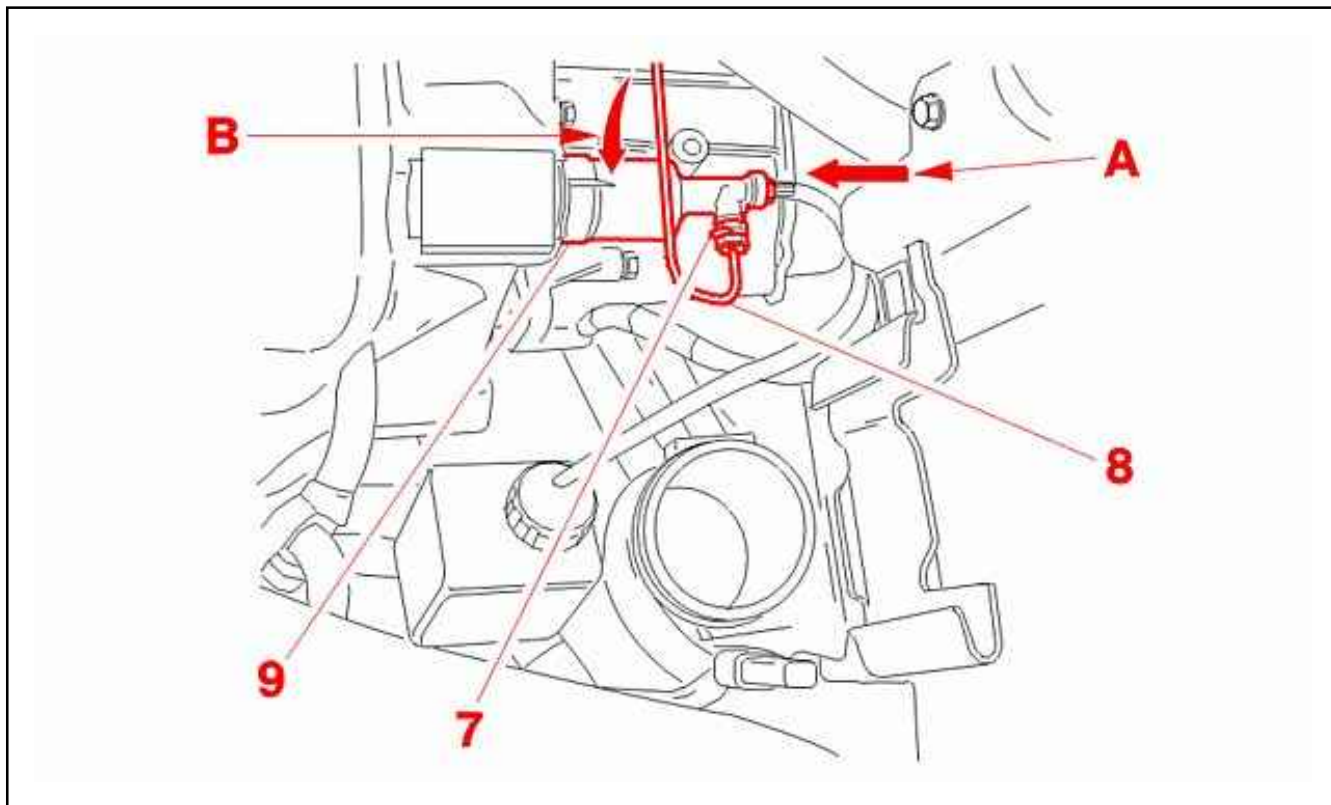


Figure : B2BK22UD

Écarter l'agrafe (7) (Sans déposer) .

Écarter le tuyau (8).

Déverrouiller le récepteur (9) de la commande hydraulique (en appuyant suivant la flèche (A) et en déverrouillant suivant la flèche (B), sens antihoraire).

ATTENTION : Ne pas utiliser d'outil pour le déverrouillage ; Ne pas actionner la pédale d'embrayage, cylindre récepteur déposé.

2. Repose

Graisser légèrement la rotule du cylindre-émetteur à l'aide de la graisse ESSO NORVA 275.

Graisser légèrement l'embout de la tige du cylindre-récepteur côté embrayage à l'aide de graisse MOLYKOTE BR2 PLUS.

Procéder dans l'ordre inverse des opérations de dépose.

Purger le circuit de freinage.

Purger la commande hydraulique d'embrayage .