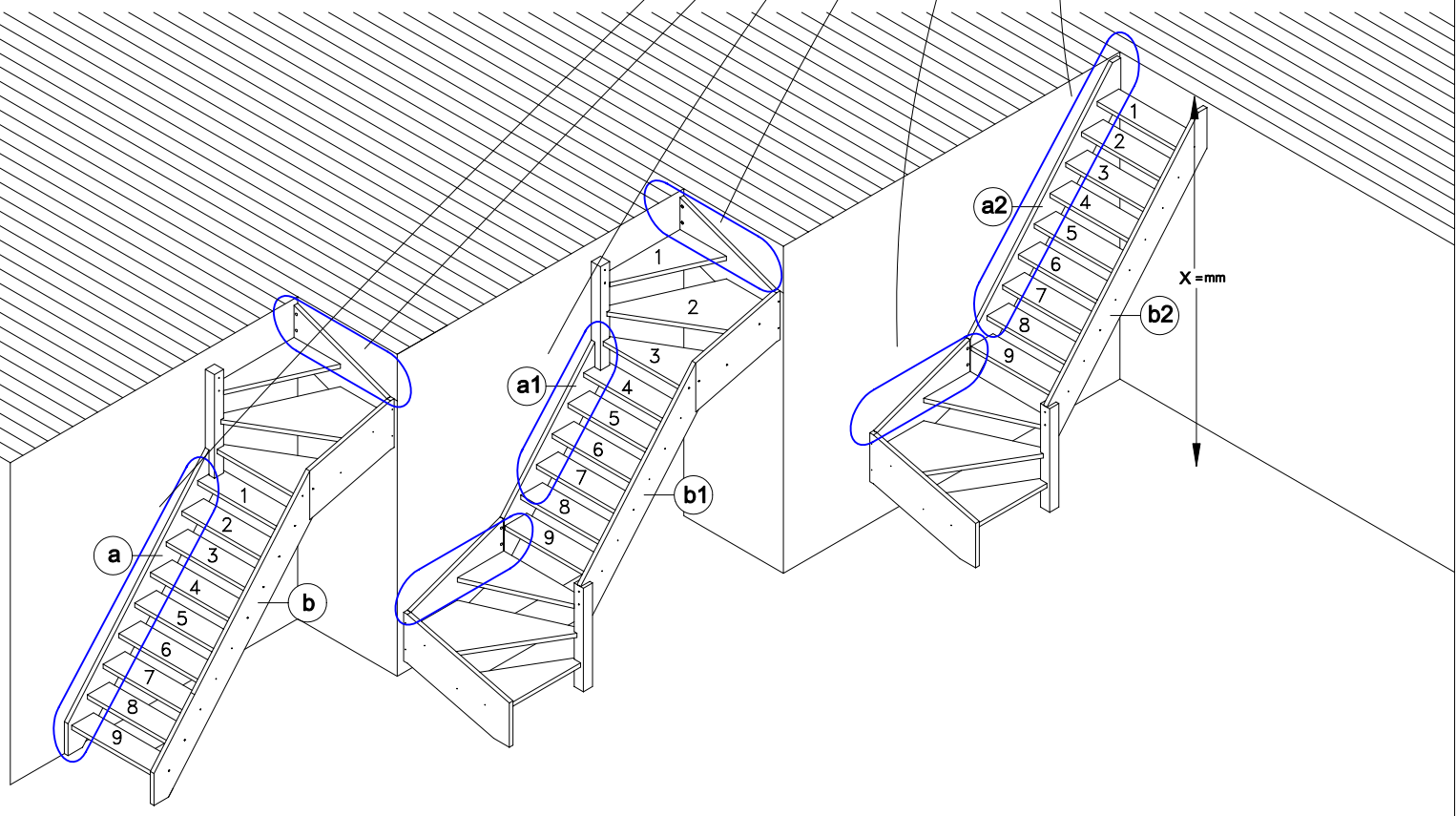
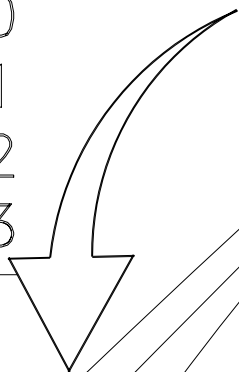
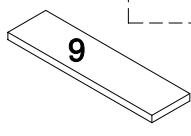


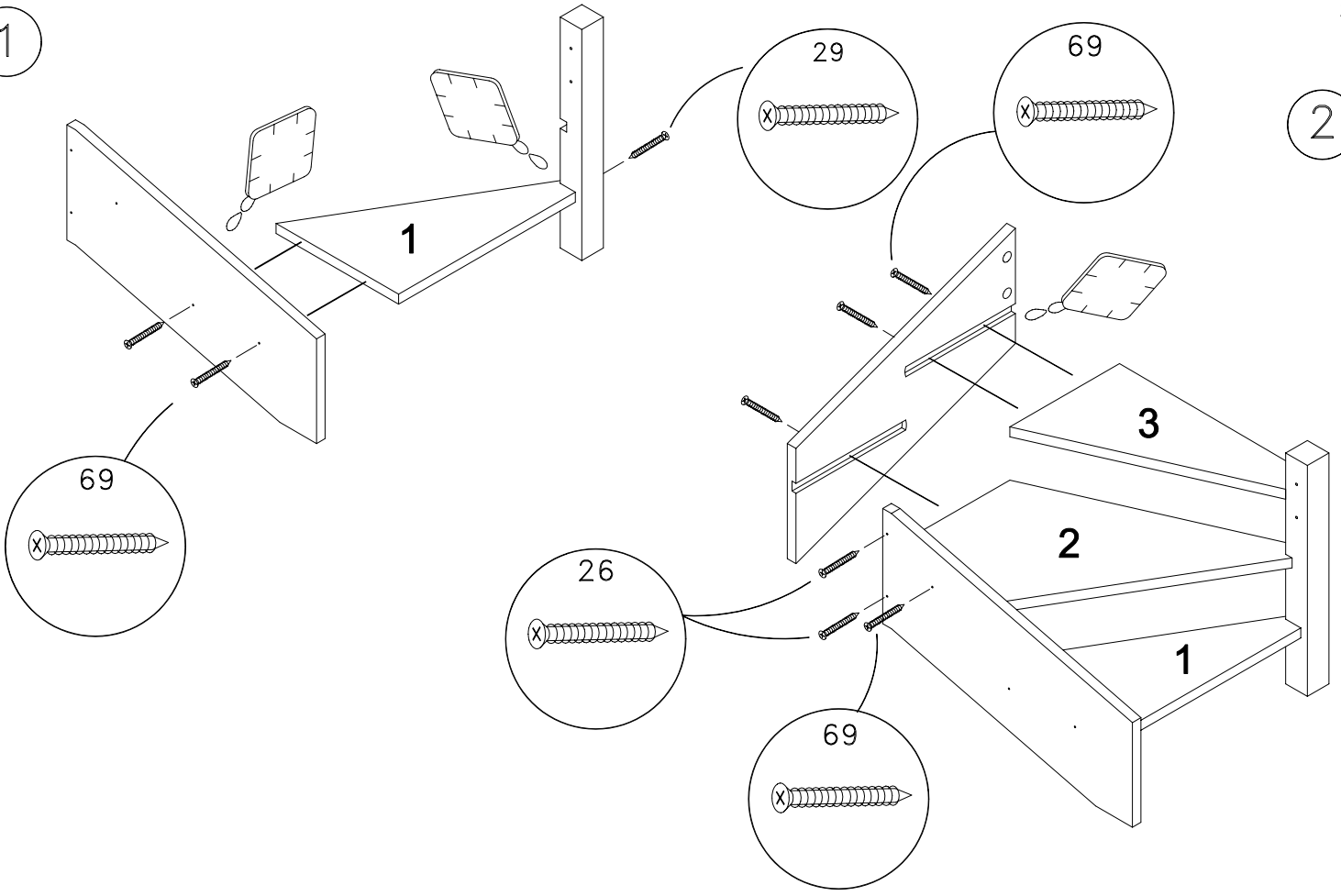
$X = \text{mm}$

1897	—	2104	6
2104	—	2311	7
2311	—	2518	8
2518	—	2725	9
2725	—	2932	10
2932	—	3139	11
3139	—	3346	12
3346	—	3553	13



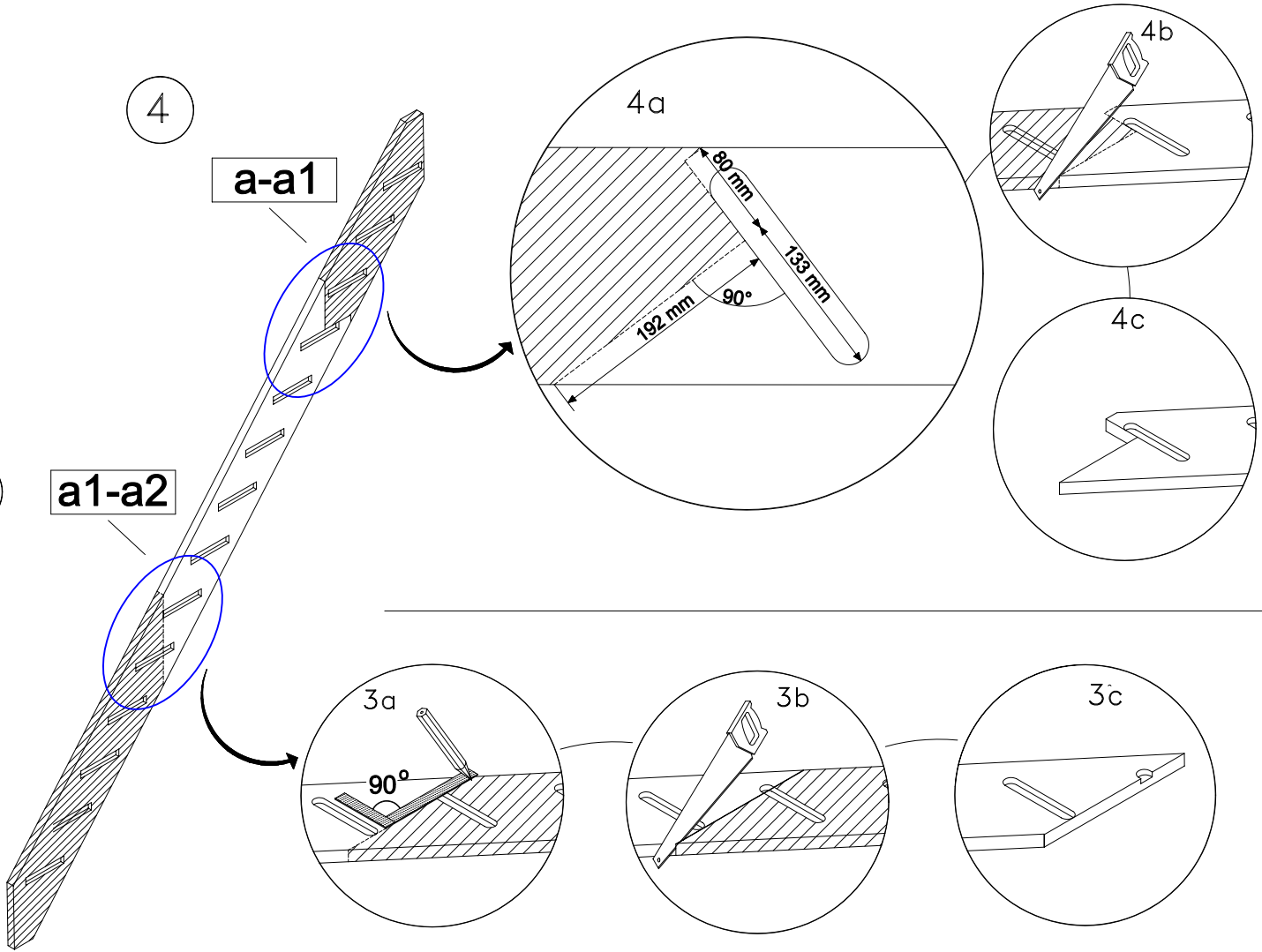
1

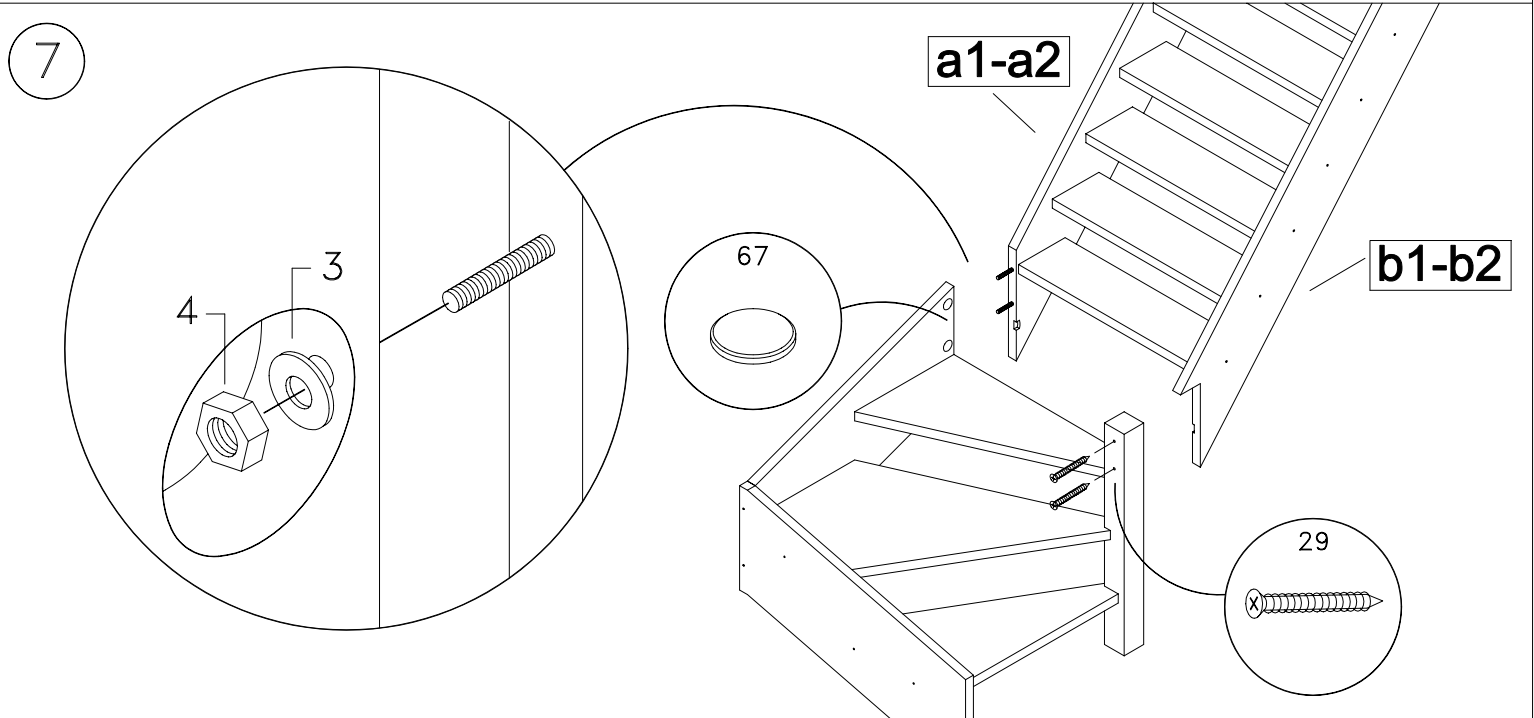
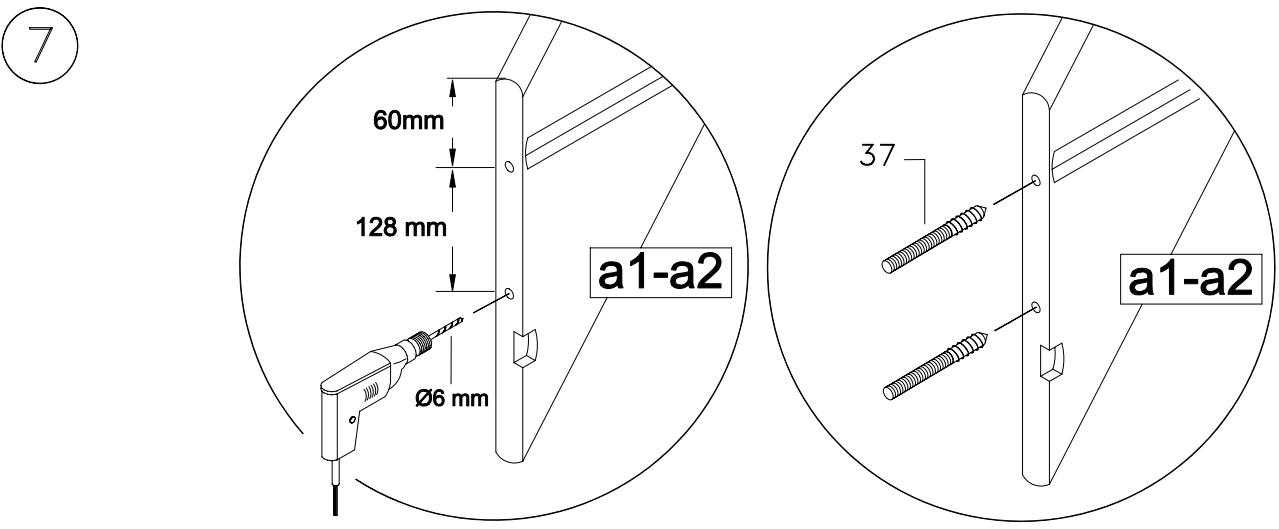
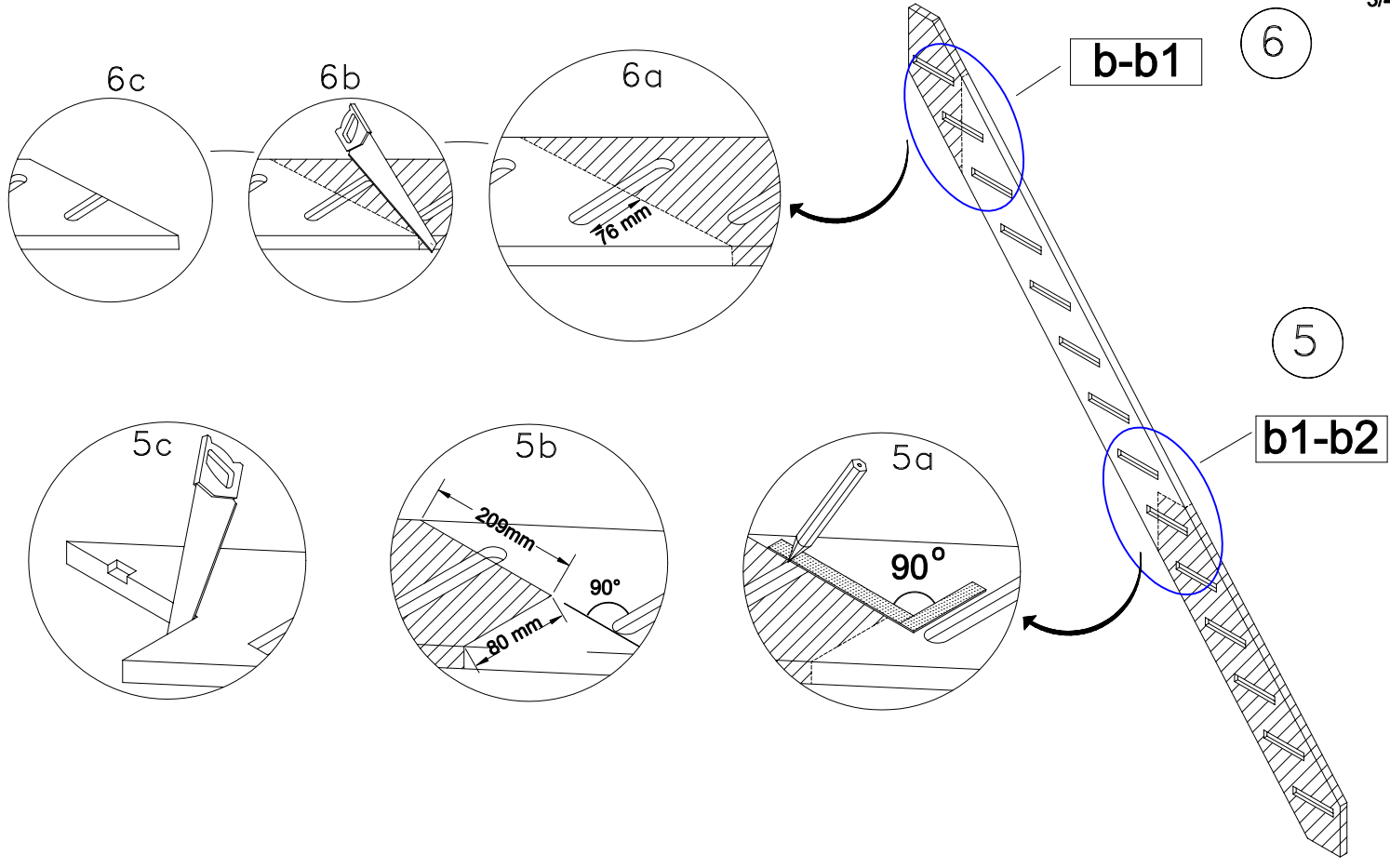
2



4

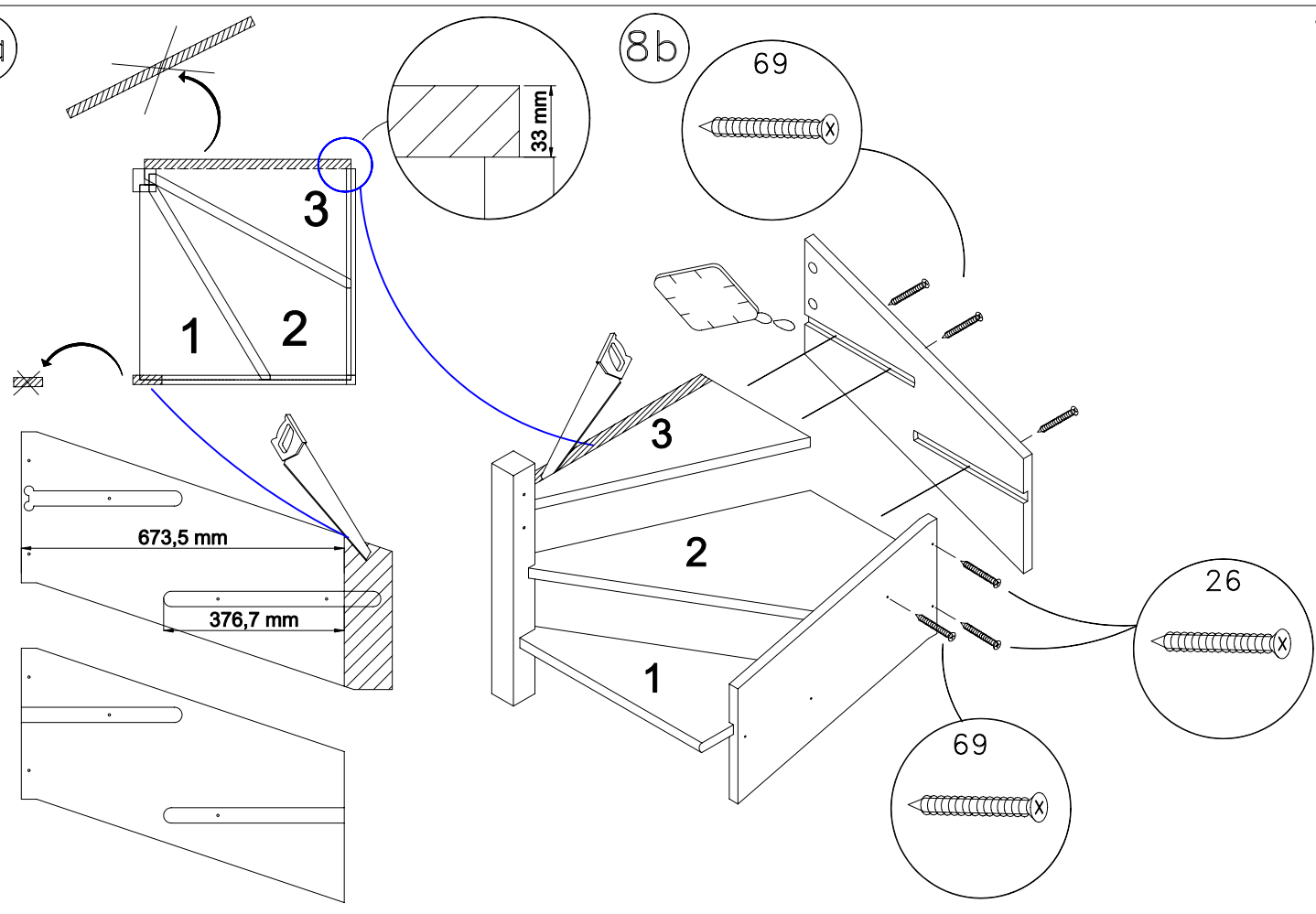
3





8a

8b



9

