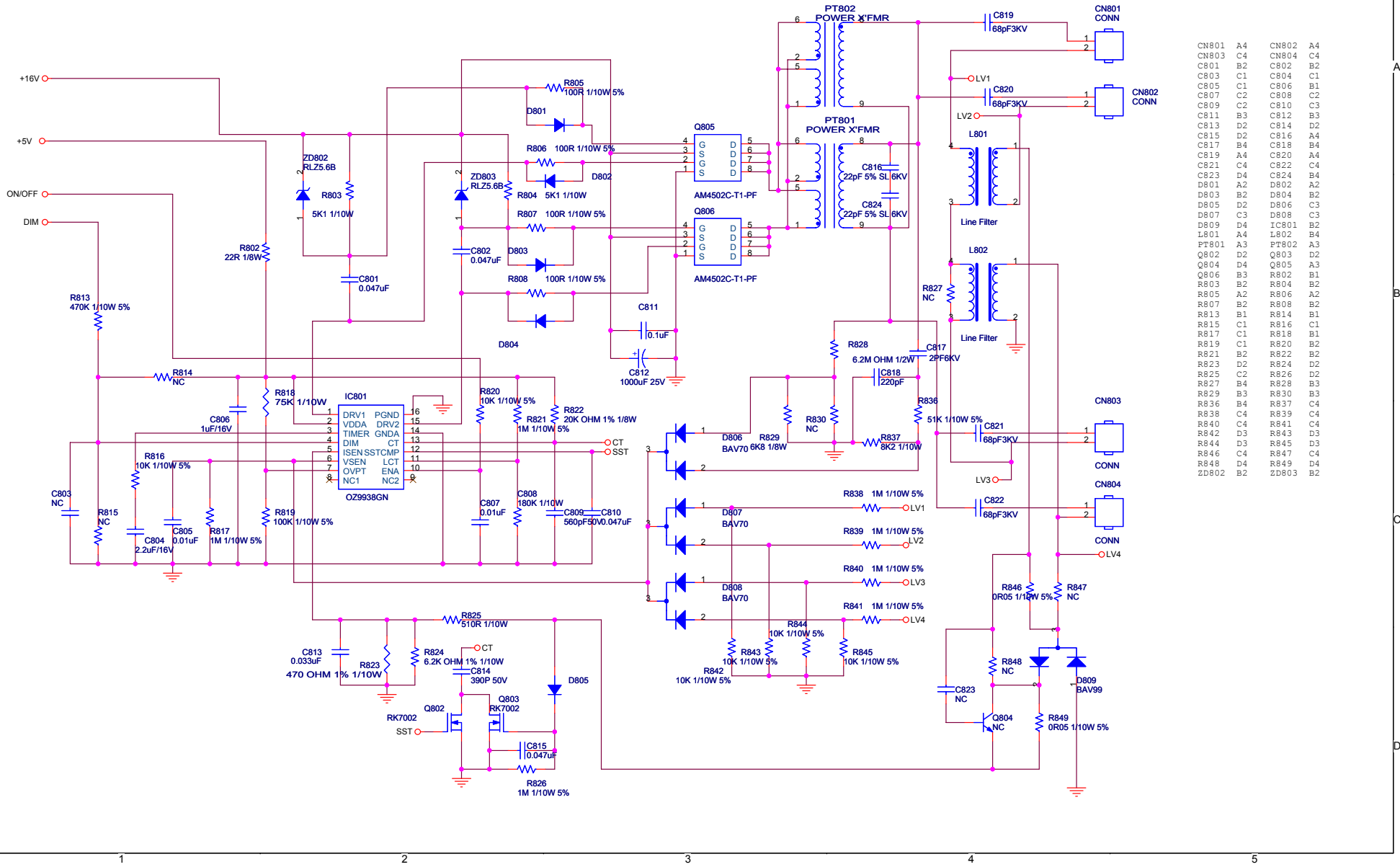


BD901	A1
CN901	D1
CN902	A5
C900	D3
C901	C1
C902	C1
C903	B1
C904	B1
C905	A2
C906	A2
C907	C3
C908	B2
C912	C4
C914	B4
C915	A4
C916	A4
C917	A4
C918	A4
C919	B2
C920	A4
C921	A3
C922	A4
C923	C1
C924	C1
C925	C2
C927	B5
C929	B3
C930	B3
C931	C3
C932	A5
D901	A3
D902	B2
D904	B3
D906	A3
D909	B2
D910	C2
F901	B3
F902	A5
F903	A5
HS1	C2
HS2	C2
HS3	D2
IC901	B2
IC902	C4
IC903	C3
L902	B1
L903	B4
L904	A4
NR901	C1
Q901	B3
Q903	A4
R901	C1
R902	A5
R903	C1
R904	A2
R905	A2
R906	A1
R907	B2
R908	A3
R909	A3
R912	B2
R914	C3
R918	A3
R919	A3
R920	A3
R922	C2
R924	C4
R925	C4
R927	C4
R928	C4
R929	C4
R930	C4
R931	C2
R934	B3
R935	B3
R936	A5
R937	C3
R938	B2
R940	A4
R941	B1
R943	A5
SG901	B1
SG902	B1
T901	A3
ZD901	B1
ZD902	C3
ZD903	A1
ZD920	A5

INVERTER



CN801	A4	CN802	A4
CN803	C4	CN804	C4
C801	B2	C802	B2
C803	C1	C804	C1
C805	C1	C806	B1
C807	C2	C808	C2
C809	C2	C810	C3
C811	B3	C812	B3
C813	D2	C814	D2
C815	D2	C816	A4
C817	B4	C818	B4
C819	A4	C820	A4
C821	C4	C822	C4
C823	D4	C824	B4
D801	A2	D802	A2
D803	B2	D804	B2
D805	D2	D806	C3
D807	C3	D808	C3
D809	D4	IC801	B2
L801	A4	L802	B4
PT801	A3	PT802	A3
Q802	D2	Q803	D2
Q804	D4	Q805	A3
Q806	B3	Q802	B1
Q803	B2	Q804	B2
R805	A2	R806	A2
R807	B2	R808	B2
R813	B1	R814	B1
R815	C1	R816	C1
R817	C1	R818	B1
R819	C1	R820	B2
R821	B2	R822	B2
R823	D2	R824	D2
R825	C2	R826	D2
R827	B4	R828	B3
R829	B3	R830	B3
R836	B4	R837	C4
R838	C4	R839	C4
R840	C4	R841	C4
R842	D3	R843	D3
R844	D3	R845	D3
R846	C4	R847	C4
R848	D4	R849	D4
ZD802	B2	ZD803	B2