

BREAK 5PTES

1. Outillage spécial

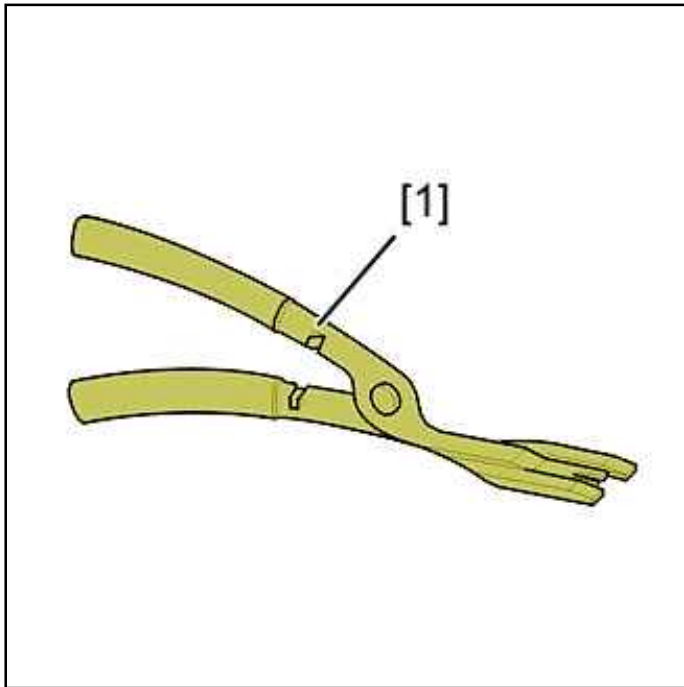


Figure : E5AF009C

[1] Pince à dégarnir (-).1311.

2. Dépose

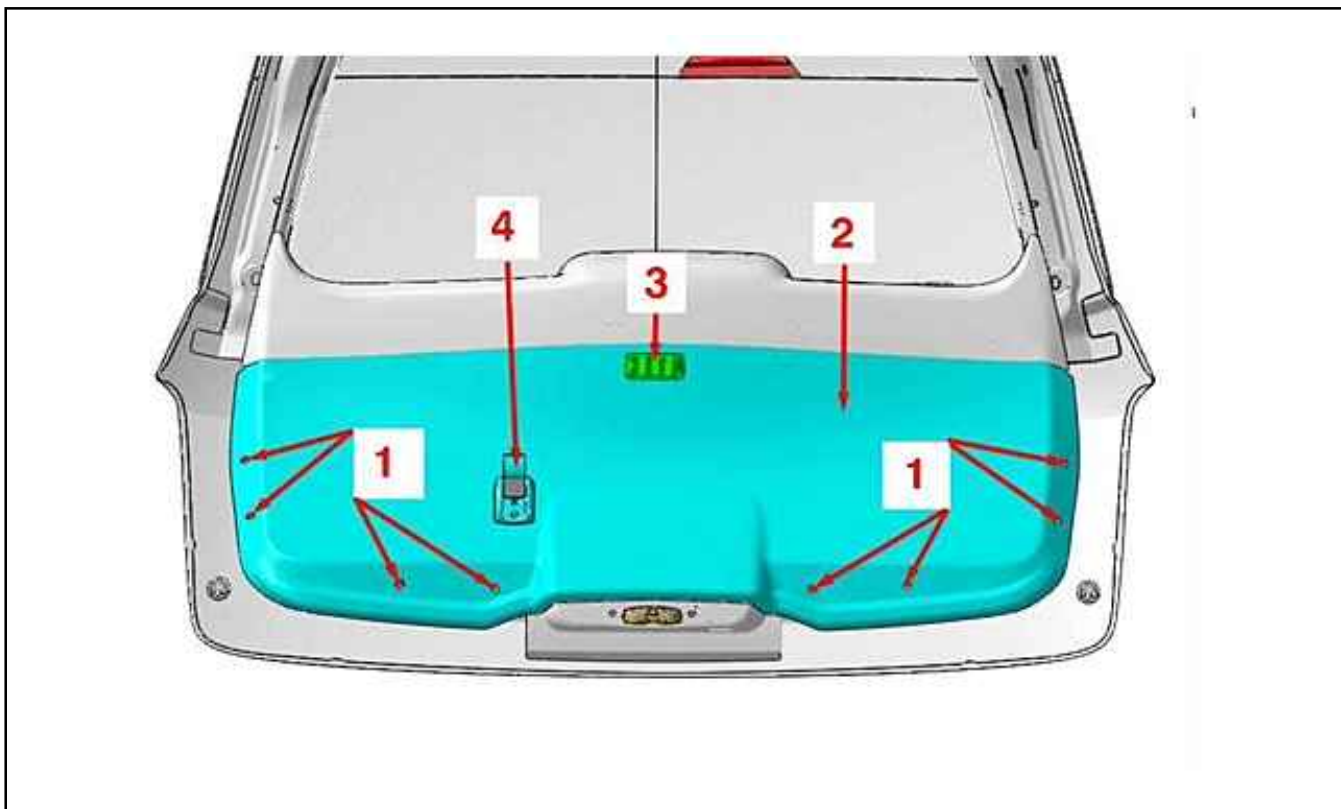


Figure : C4BK44TD

Ouvrir le volet .
Dégrafer les fixations (1) (À l'aide de l'outil [1]) .

Dégager la garniture (2) .

Débrancher : L'éclaireur de coffre (3).

Dégager : La poignée (4) de la garniture (2).

Déposer la garniture (2).

IMPERATIF : S'assurer que le moteur est en position arrêt (Position arrêt sur le commutateur) .

Couper le contact.

Déposer :

- La tablette arrière (1)
- Les vis de fixation (1) (Enjoliveur de seuil arrière)
- L'enjoliveur de seuil arrière
- joint de volet (Sur caisse)

Fermer le volet (1).

Ouvrir : La vitre de volet arrière .

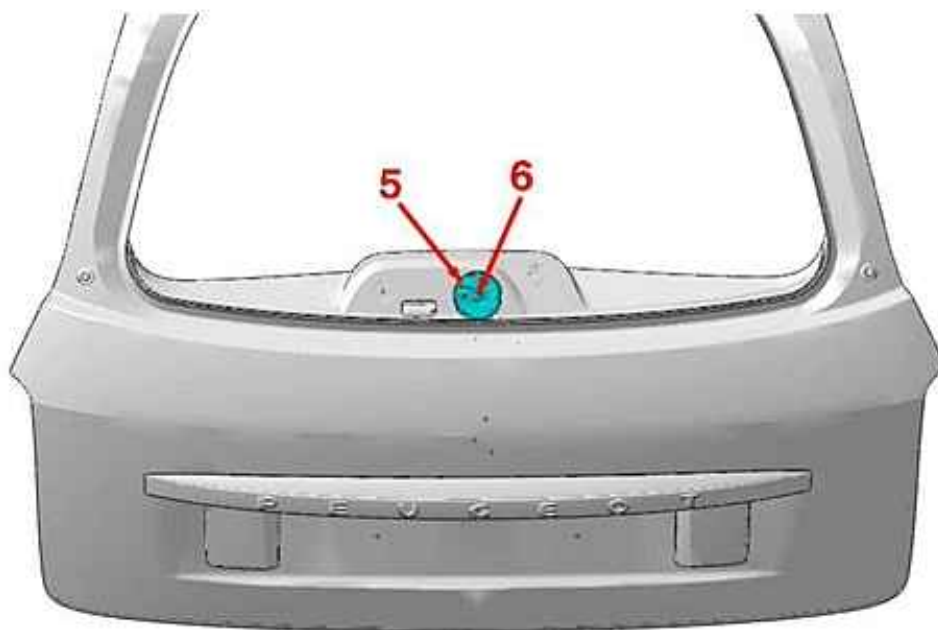


Figure : C4BK44UD

ATTENTION : Avant la dépose du galet (5) : Repérer le positionnement.

Déposer :

- Fixation (6) galet (5)
- Le galet (5)
- Le joint (1) (Vitre de volet arrière)

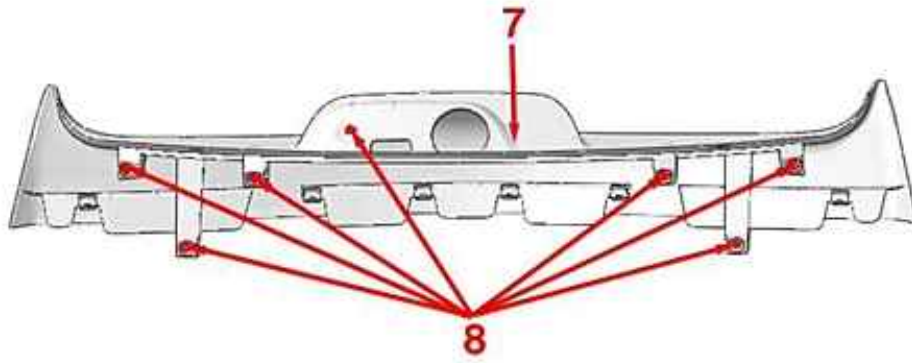


Figure : C4BK44WD

Dégrafer les fixations (8) (Garniture (7)) .

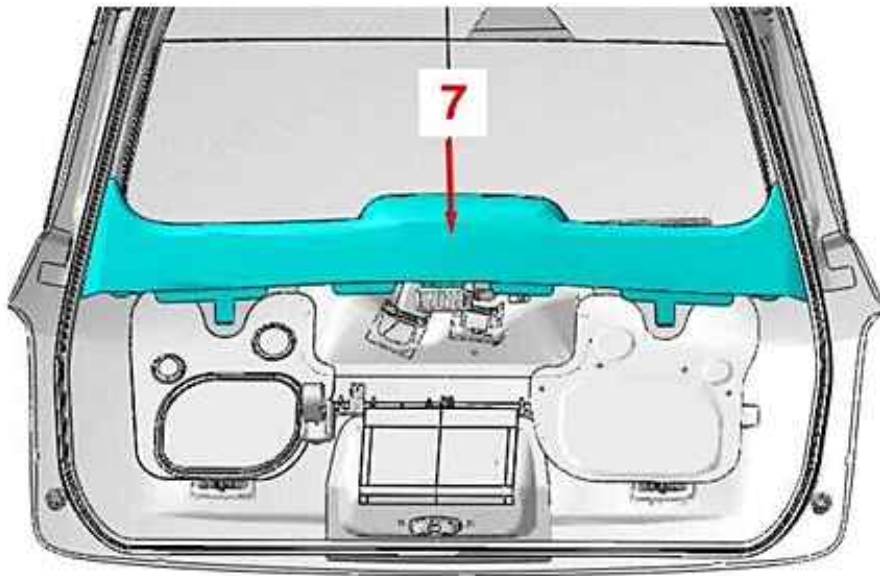


Figure : C4BK44VD

Dégager et déposer : La garniture (7).

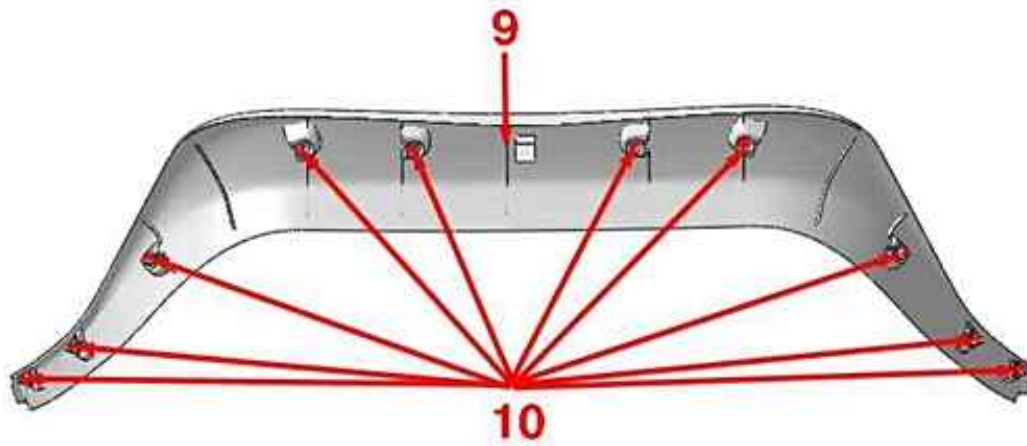


Figure : C4BK44YD

Dégrafer les fixations (10) (Garniture (9)) .

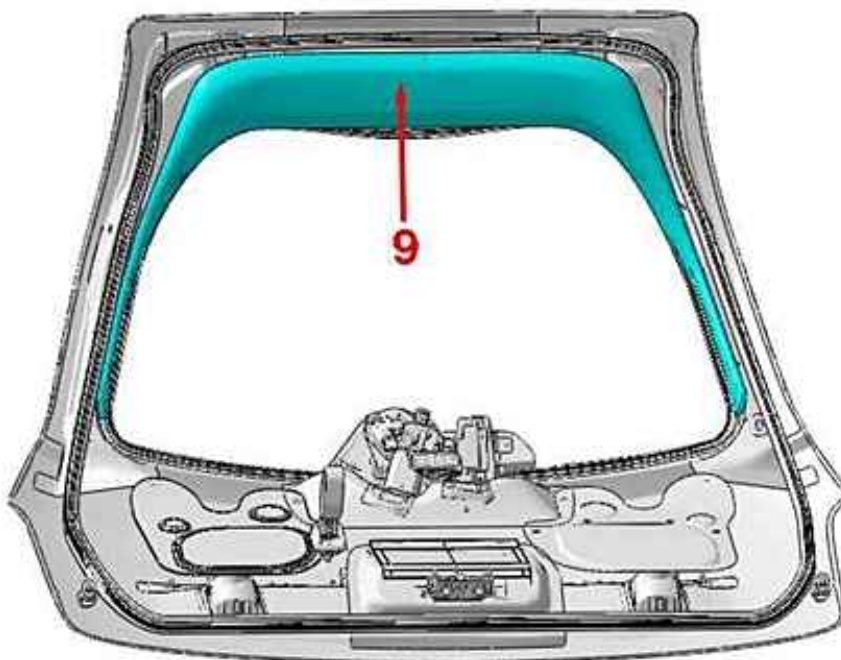


Figure : C4BK44XD

Dégager et déposer : La garniture (9).

3. Repose

Procéder dans l'ordre inverse des opérations de dépose.
Vérifier le fonctionnement de l'essuie-vitre.