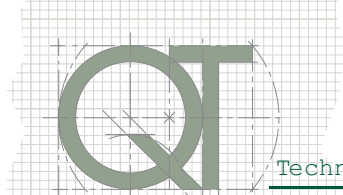


Document d'application technique n°10

Installations photovoltaïques



Installations photovoltaïques

Table des matières

Introduction	4	2 Production d'énergie	18
PARTIE I			
1 Généralités sur les installations photovoltaïques (PV) ..	5	2.1 Circuit équivalent de la cellule.....	18
1.1 Principe de fonctionnement	5	2.2 Caractéristique courant-tension de la cellule.....	18
1.2 Énergie solaire.....	5	2.3 Schéma de raccordement au réseau	19
1.3 Principaux composants d'une installation photovoltaïque.....	8	2.4 Puissance crête nominale	20
1.3.1 Générateur photovoltaïque.....	8	2.5 Prédiction de production annuelle d'énergie.....	20
1.3.2 Onduleur.....	11	2.6 Inclinaison et orientation des panneaux.....	22
1.4 Types de panneaux photovoltaïques	12	2.7 Tensions et courants d'une installation PV	24
1.4.1 Panneaux en cristaux de silicium.....	12	2.8 Variation de la production d'énergie	24
1.4.2 Panneaux à couche mince	13	2.8.1 Irradiance.....	24
1.5 Types d'installations photovoltaïques	15	2.8.2 Températures des modules	25
1.5.1 Installations autonomes.....	15	2.8.3 Ombrage.....	25
1.5.2 Installations raccordées au réseau.....	16	3 Méthodes d'installation et configurations	26
1.6 Intermittence de la génération et stockage de l'énergie produite.....	17	3.1 Intégration architecturale	26
		3.2 Configuration du champ solaire	27
		3.2.1 Installation mono-onduleur.....	27
		3.2.2 Installation avec un onduleur pour chaque string ..	27
		3.2.3 Installation multi-onduleurs	27
		3.3 Choix de l'onduleur et interfaçage	28
		3.4 Choix des câbles.....	32
		3.4.1 Types de câbles.....	32
		3.4.2 Section et intensité admissible	32

Installations photovoltaïques

Table des matières

PARTIE II – Contexte italien

4 Raccordement au réseau et mesure de l'énergie 33

4.1 Généralités 33

4.2 Montage en parallèle au réseau BT..... 34

4.3 Montage en parallèle au réseau MT..... 36

4.4 Mesure de l'énergie produite et échangée avec le réseau 38

5 Mise à la terre et protection contre le contact indirect .. 39

5.1 Mise à la terre..... 39

5.2 Installations avec transformateur 39

5.2.1 Parties conductrices exposées du côté charge du transformateur 39

5.2.1.1 Installation avec système IT 39

5.2.1.2 Installation avec système TN..... 39

5.2.2 Parties conductrices exposées du côté alimentation du transformateur 40

5.3 Installations sans transformateur 41

6 Protection contre les surintensités et les surtensions.... 42

6.1 Protection contre les surintensités du côté DC 42

6.1.1 Protection des câbles..... 42

6.1.2 Protection des strings contre le courant inverse.... 43

6.1.3 Comportement de l'onduleur 43

6.1.4 Choix des dispositifs de protection..... 43

6.2 Protection contre les surintensités du côté AC 44

6.3 Choix des dispositifs de commutation et de déconnexion..... 44

6.4 Protection contre les surtensions..... 45

6.4.1 Foudroiement direct 45

6.4.1.1 Bâtiment sans système de protection contre la foudre (LPS)..... 45

6.4.1.2 Bâtiment avec système de protection contre la foudre (LPS)..... 45

6.4.1.3 Installation PV au sol 46

6.4.2 Foudroiement indirect 46

6.4.2.1 Protection du côté DC..... 47

6.4.2.2 Protection du côté AC..... 48

PARTIE III

7 Solutions d'ABB pour les applications photovoltaïques .. 49

7.1 Disjoncteurs à boîtier moulé et disjoncteurs ouverts	49
7.1.1 Disjoncteurs à boîtier moulé T Tmax pour les applications de courant alternatif	49
7.1.2 Disjoncteurs différentiels	50
7.2 Contacteurs	50
7.3 Interrupteurs-sectionneurs	50
7.4 Disjoncteurs miniatures	51
7.5 Dispositifs de protection contre les surtensions, Type 2	52
7.6 Fusibles sectionneurs et porte-fusibles	52
7.7 Tableaux de distribution	53
7.8 Unités de consommation murales	53
7.9 Boîtes de jonction	53
7.10 Bornes de raccordement	54
7.11 Automates programmables	54

Annexe A – Nouvelles technologies de panneaux

A.1 Technologies émergentes	55
A.2 Photovoltaïque à concentration	56
A.3 Photovoltaïque avec panneaux cylindriques	56

Annexe B – Autres sources d'énergie renouvelables

B.1 Introduction	57
B.2 Énergie éolienne	57
B.3 Énergie de la biomasse	57
B.4 Énergie géothermique	58
B.5 Énergie marémotrice et énergie variable	58
B.6 Énergie mini-hydroélectrique	59
B.7 Énergie solaire thermique	59
B.8 Énergie solaire thermodynamique	61
B.9 Systèmes hybrides	63

Introduction

Dans le contexte énergétique et environnemental mondial actuel, l'objectif visant à réduire les émissions de gaz à effet de serre et les substances polluantes (au-delà du protocole de Kyoto), en exploitant et en combinant des sources d'énergie alternatives et renouvelables ainsi qu'en réduisant l'utilisation de combustibles fossiles voués à l'épuisement en raison de leur forte consommation dans de nombreux pays, est devenu capital.

Le Soleil constitue naturellement une source d'énergie renouvelable offrant un grand potentiel et pouvant être utilisée tout en respectant l'environnement. À chaque instant, la surface de l'hémisphère terrestre exposée au Soleil reçoit une énergie supérieure à 50 000 TW par conséquent, la quantité d'énergie solaire atteignant la surface de la Terre est considérable, équivalant à près de 10 000 fois l'énergie utilisée dans le monde entier.

Parmi les différents systèmes utilisant des sources d'énergie renouvelables, le photovoltaïque s'avère prometteur en raison de ses qualités intrinsèques : ses frais de fonctionnement sont très réduits (le combustible est gratuit), ses exigences d'entretien sont limitées, il est fiable, silencieux et relativement facile à installer. De plus, dans certaines applications autonomes, le photovoltaïque est très pratique comparé à d'autres sources d'énergie, en particulier dans les endroits difficiles d'accès et peu rentables pour l'installation de lignes électriques traditionnelles.

En France, la croissance du photovoltaïque est liée à la politique de tarif de rachat. Ce mécanisme visant à financer le secteur PV en rémunérant, par des mesures d'incitation mises en place par l'état, l'énergie électrique produite par les installations raccordées au réseau.

Ce document technique a pour but d'analyser les problèmes et les concepts de base rencontrés lors de la mise en place d'une installation photovoltaïque. Partant d'une description générale des modalités d'exploitation de l'énergie solaire par des installations PV, il expose brièvement les méthodes de raccordement au réseau

et de protection contre les surintensités, les surtensions et le contact, afin de bien choisir les dispositifs de commande et de protection des différents composants des installations.

Ce document technique est divisé en trois parties : la première partie, qui est plus générale et comprend les trois premiers chapitres, décrit le principe de fonctionnement des installations PV, leur typologie, les principaux composants, les méthodes d'installation et les différentes configurations. Elle propose par ailleurs une analyse de la production d'énergie d'une installation et illustre la manière dont celle-ci varie en fonction de quantités déterminées. La seconde partie (comprenant les chapitres quatre à huit) traite des méthodes de raccordement au réseau et des systèmes de protection puis fournit une description du système de tarif de rachat ainsi qu'une analyse économique simple de l'investissement requis pour la mise en place d'une installation PV, en faisant notamment référence à la situation Française et aux normes, résolutions et décrets en vigueur au moment de l'élaboration de ce document technique. Enfin, la troisième partie (comprenant le chapitre 9) décrit les solutions proposées par ABB pour les applications photovoltaïques.

Deux annexes viennent compléter ce document technique et proposent :

- une description des nouvelles technologies de panneaux solaires et de la méthode de concentration solaire permettant d'augmenter le rayonnement solaire sur les panneaux ;
- une description des autres énergies renouvelables, une analyse de la situation italienne en matière d'énergie.



1 Généralités sur les installations photovoltaïques (PV)

1.1 Principe de fonctionnement

Une installation photovoltaïque (PV) transforme directement et instantanément l'énergie solaire en énergie électrique sans utiliser de combustible. En fait, la technologie photovoltaïque (PV) exploite l'effet photoélectrique, par lequel des semi-conducteurs correctement « dopés » génèrent de l'électricité lorsqu'ils sont exposés au rayonnement solaire.

Les principaux avantages des installations photovoltaïques (PV) peuvent être résumés comme suit :

- répartition de la génération si nécessaire ;
- absence d'émission de substances polluantes ;
- économie de combustibles fossiles ;
- fiabilité car les installations ne comportent pas de pièces mobiles (vie utile généralement supérieure à 20 ans) ;
- réduction des coûts de fonctionnement et d'entretien ;
- modularité du système (pour accroître l'énergie produite par l'installation, il suffit d'augmenter le nombre de panneaux) en fonction des besoins réels des utilisateurs.

Cependant, le coût initial du développement d'une installation PV est relativement élevé car le marché n'a pas encore atteint sa pleine maturité du point de vue technique et économique. De plus, la génération d'énergie est imprévisible en raison de la variabilité de la source d'énergie solaire.

La production annuelle d'énergie électrique d'une installation PV dépend de différents facteurs. Notamment :

- rayonnement solaire incident sur le site de l'installation ;
- inclinaison et orientation des panneaux ;
- présence ou absence d'ombrage ;
- performances techniques des composants de l'installation (principalement les modules et les onduleurs).

Les principales applications des installations PV sont les suivantes :

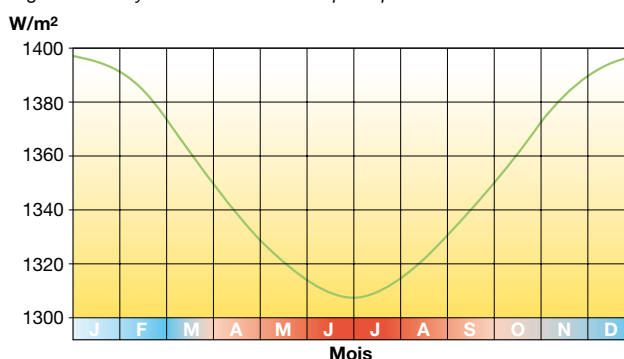
1. installations (avec systèmes de stockage) pour les utilisateurs isolés du réseau ;
2. installations pour les utilisateurs raccordés au réseau BT ;
3. centrales PV généralement raccordées au réseau MT. Les mesures d'incitation telles que le tarif de rachat concernent uniquement les applications de type 2 et 3, à savoir des installations dont la puissance assignée est supérieure ou égale à 1 kW.

Une installation PV est essentiellement constituée d'un générateur (panneaux PV), d'un cadre de support pour monter les panneaux au sol, sur un bâtiment ou sur une structure de bâtiment, d'un système de contrôle de l'énergie et de climatisation, d'un éventuel système de stockage de l'énergie, de tableaux de distribution électriques et d'appareils de commutation abritant l'équipement de commutation et de protection et de câbles de raccordement.

1.2 Énergie solaire

Des réactions de fusion thermonucléaire se produisent sans cesse dans le noyau du Soleil à des millions de degrés ; elles libèrent des quantités d'énergie considérables sous forme de rayonnements électromagnétiques. Une partie de cette énergie atteint l'espace extra-atmosphérique de la Terre avec une irradiance moyenne (constante solaire) d'environ $1,367 \text{ W/m}^2 \pm 3\%$, valeur qui varie en fonction de la distance Terre-Soleil (Figure 1.1)¹ et de l'activité solaire (taches solaires).

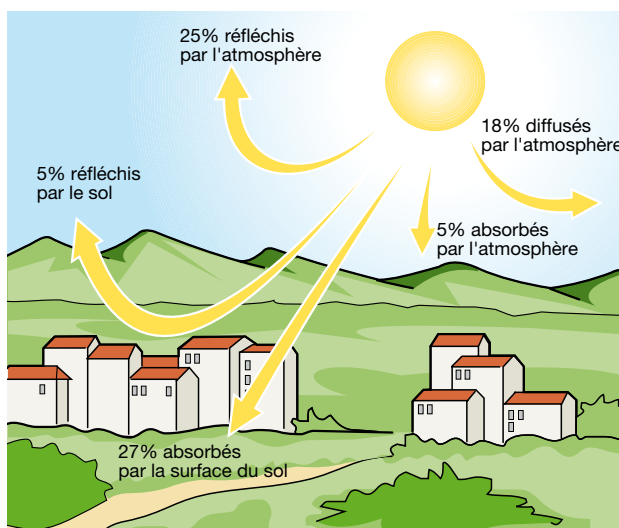
Figure 1.1 - Rayonnement extra-atmosphérique



Par **irradiance solaire**, nous faisons référence à l'intensité du rayonnement électromagnétique incident sur une surface de 1 mètre carré [kW/m^2]. Cette intensité est égale à l'intégrale de l'énergie associée à chaque valeur de fréquence du spectre de rayonnement solaire.

Lorsqu'il traverse l'atmosphère, le rayonnement solaire perd de son intensité car il est partiellement réfléchi et absorbé (principalement par la vapeur d'eau et par d'autres gaz atmosphériques). Le rayonnement qui traverse est en partie diffusé par l'air et par les particules solides en suspension dans l'air (Figure 1.2).

Figure 1.2 - Flux d'énergie entre le soleil, l'atmosphère et le sol



¹ En raison de son orbite elliptique, la Terre est à une distance minimale du Soleil (périhélie) en décembre et en janvier et à une distance maximale (aphélie) en juin et juillet.

Par **ensoleillement**, nous faisons référence à l'intégrale de l'irradiance solaire sur une période donnée [kWh/m²]. Par conséquent, le rayonnement tombant sur une surface horizontale est constitué d'un rayonnement direct, associé à l'irradiance directe sur la surface, d'un rayonnement diffus qui frappe la surface depuis l'ensemble du ciel et non depuis une partie spécifique de celui-ci et d'un rayonnement réfléchi sur une surface donnée par le sol et l'environnement (Figure 1.3). En hiver, le ciel est couvert et le composant diffus est donc supérieur au composant direct.

Figure 1.3 - Composants du rayonnement solaire

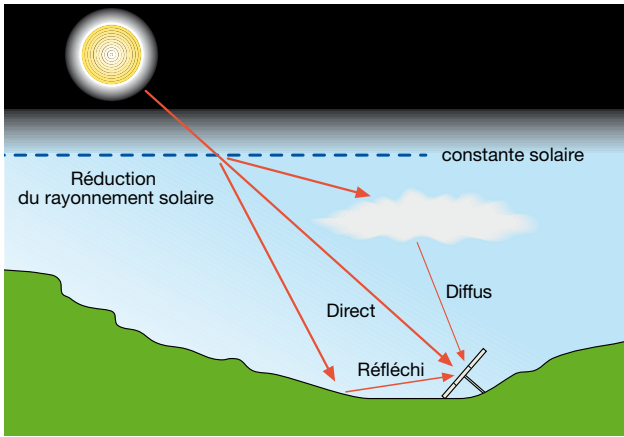
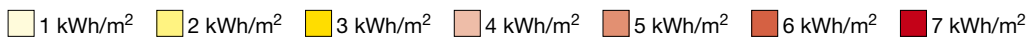
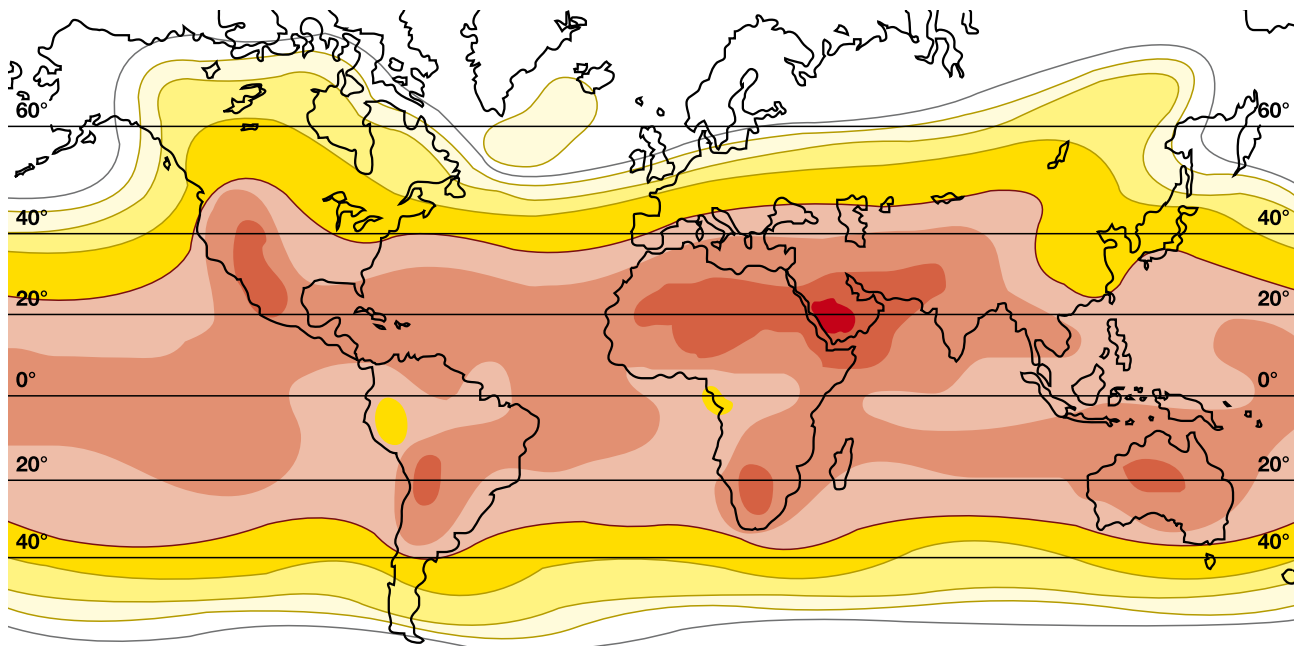


Figure 1.5 - Atlas solaire



Le rayonnement réfléchi dépend de la capacité d'une surface à réfléchir le rayonnement solaire. Il est mesuré par le coefficient albédo calculé pour chaque matériau (Figure 1.4).

Figure 1.4 - Rayonnement réfléchi

Type de surface	albédo
Routes sales	0.04
Surfaces aqueuses	0.07
Forêt de conifères en hiver	0.07
Asphalte usé	0.10
Toits et terrasses en bitume	0.13
Terre (argile, marne)	0.14
Herbe sèche	0.20
Gravats	0.20
Béton usé	0.22
Forêt en automne/champs	0.26
Herbe verte	0.26
Surfaces foncées de bâtiments	0.27
Feuilles mortes	0.30
Surfaces claires de bâtiments	0.60
Neige fraîche	0.75

La Figure 1.5 montre l'atlas mondial de l'irradiance solaire moyenne sur un plan incliné à 30° Sud [kWh/m²/jour]

En France, l'irradiance annuelle moyenne varie de 3 kWh/m² par jour à la frontière Belge à un peu plus de 4 kWh/m² par jour au sud de Lyon. Elle peut atteindre 5.2 kWh/m² par jour dans le Var (Figure 1.6). Par conséquent, dans les régions favorables, il est possible

d'obtenir pratiquement 2 MWh (5.2 * 365) par an à partir de chaque mètre carré, soit l'équivalent énergétique de 1.5 baril de pétrole par mètre carré. Le reste de la France varie de 1450 kWh/m² à plus de 1700 kWh/m² pour le quart sud est avec une moyenne à 1300 kWh/m² pour le reste du territoire.

Figure 1.6 - Ensoleillement quotidien global en kWh/m²



1.3 Principaux composants d'une installation photovoltaïque

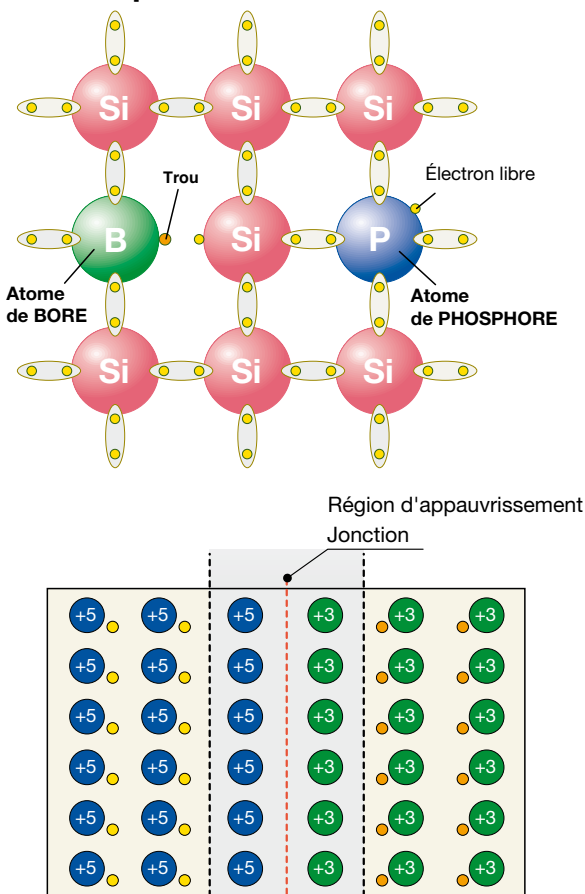
1.3.1 Générateur photovoltaïque

Le principal composant d'un générateur PV est la cellule photovoltaïque, dans laquelle se produit la conversion du rayonnement solaire en courant électrique. La cellule est constituée d'une fine couche de matériau semi-conducteur, généralement du silicium traité adéquatement, d'une épaisseur d'environ 0,3 mm et d'une surface de 100 à 225 cm².

Le silicium, qui comprend quatre électrons de valence (tétravalent), est « dopé » en ajoutant des atomes trivalentes (par ex. bore - dopage P) sur une « couche » et de grandes quantités d'atomes pentavalents (par ex. phosphore - dopage N) sur l'autre. La région de type P présente un excès de trous, tandis que la région de type N a un excès d'électrons (Figure 1.7).

Figure 1.7 - La cellule photovoltaïque

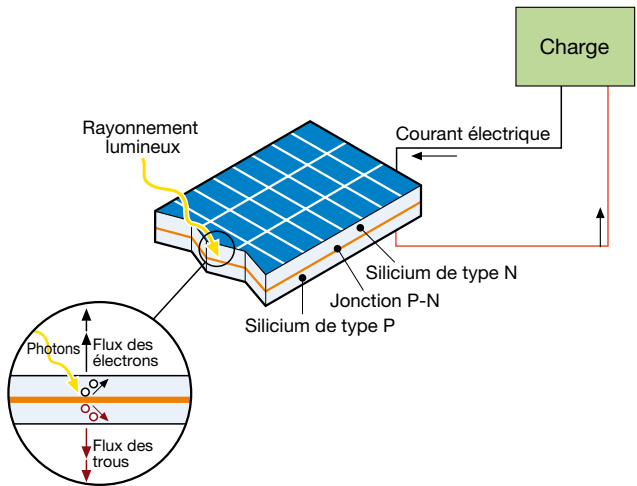
Silicium dopé



Dans la zone de contact entre les deux couches différemment dopées (jonction P-N), les électrons ont tendance à se déplacer de la moitié riche de l'électron (N) à la moitié pauvre de l'électron (P), générant par conséquent une accumulation de charge négative dans la région P. Un double phénomène se produit pour les trous d'électron, avec une accumulation de charge positive dans la région N. Un champ électrique se crée donc autour de la jonction, empêchant la diffusion des charges électriques. En appliquant une tension de l'extérieur, la jonction permet au courant de circuler dans un seul sens (fonctionnement d'une diode).

Lorsque la cellule est exposée à la lumière, en raison de l'effet photovoltaïque², des couples électron-trou se forment dans la région N ainsi que dans la région P. Le champ électrique interne permet aux électrons en excès (provenant de l'absorption des photons par une partie du matériau) d'être séparés des trous et les pousse dans des directions opposées les uns par rapport aux autres. Par conséquent, une fois que les électrons ont passé la région d'appauvrissement, ils ne peuvent pas revenir en arrière car le champ les empêche de circuler dans le sens inverse. En raccordant la jonction à un conducteur externe, il est possible d'obtenir un circuit fermé dans lequel le courant circule de la couche P, avec un potentiel supérieur, à la couche N, avec un potentiel inférieur, tant que la cellule est éclairée (Figure 1.8).

Figure 1.8 - Fonctionnement d'une cellule photovoltaïque

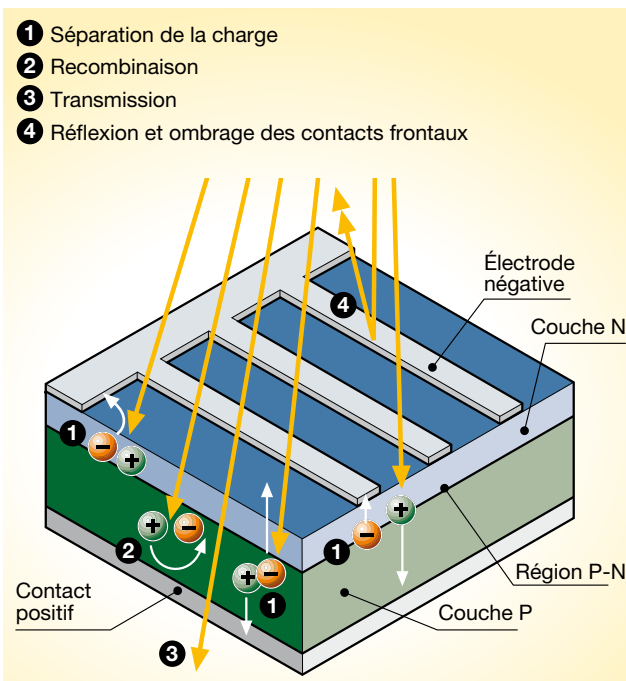


² L'effet photovoltaïque se produit lorsqu'un électron se trouvant dans la bande de valence d'un matériau (généralement un semi-conducteur) passe dans la bande de conduction en raison de l'absorption d'un photon incident suffisamment énergétique (quantum de rayonnement électromagnétique) sur le matériau. De fait, dans les matériaux semi-conducteurs, à l'instar des matériaux isolants, les électrons de valence ne peuvent pas se déplacer librement. Toutefois, par rapport aux matériaux isolants, l'écart énergétique entre la bande de valence et la bande de conduction (typique des matériaux conducteurs) est réduit, de sorte que les électrons peuvent facilement se déplacer vers la bande de conduction lorsqu'ils reçoivent de l'énergie de l'extérieur. Cette énergie peut être fournie par le rayonnement lumineux, d'où l'effet photovoltaïque.

La partie du silicium contribuant à fournir le courant est la zone entourant la jonction P-N ; les charges électriques se forment dans les zones éloignées, mais le champ électrique ne peut pas les déplacer et par conséquent elles se recombinent. Il est donc important que la cellule PV ait une grande surface : plus la surface est grande, plus le courant généré est important.

La Figure 1.9 représente l'effet photovoltaïque et le bilan énergétique montrant le pourcentage considérable d'énergie solaire incidente non convertie en énergie électrique.

Figure 1.9 - Effet photovoltaïque



100% de l'énergie solaire incidente

- 3% de pertes par réflexion et ombrage des contacts frontaux
 - 23% de photons ayant une grande longueur d'onde et une énergie insuffisante pour libérer les électrons ; génération de chaleur
 - 32% de photons ayant une courte longueur d'onde et un excédent d'énergie (transmission)
 - 8.5% de recombinaison des porteurs de charge libres
 - 20% de gradient électrique dans la cellule, surtout dans les régions de transition
 - 0.5% de résistance en série, représentant les pertes par conduction
- = 13% d'énergie électrique utilisable

Dans des conditions d'utilisation standards (irradiance de 1W/m² à une température de 25°C), une cellule PV génère un courant d'environ 3A avec une tension de 0.5V et une puissance crête de 1.5-1.7Wp.

Des modules photovoltaïques constitués d'un assemblage de cellules sont disponibles sur le marché. Les plus communs comprennent 36 cellules disposées en 4 rangées parallèles raccordées en série, avec une surface allant de 0.5 à 1m².

Plusieurs modules raccordés mécaniquement et électriquement forment un panneau, autrement dit une structure commune qui peut être montée au sol ou à un bâtiment (Figure 1.10).

Figure 1.10



Plusieurs panneaux raccordés électriquement en série constituent une rangée et plusieurs rangées raccordées électriquement en parallèle pour générer l'énergie requise constituent le générateur ou champ photovoltaïque (Figures 1.11 et 1.12).

Figure 1.11

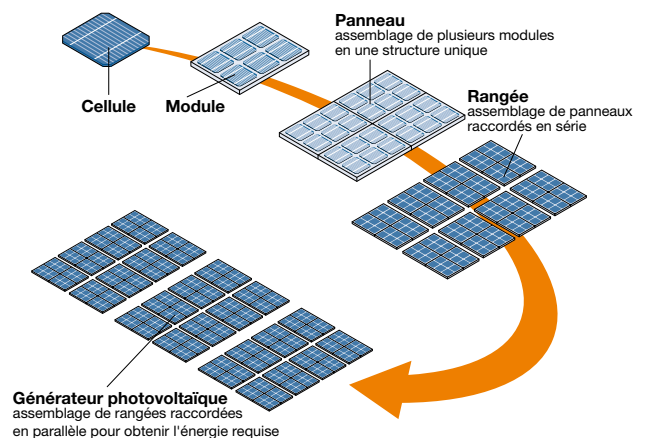


Figure 1.12



Les cellules PV des modules ne sont pas exactement identiques en raison des écarts de fabrication inévitables ; par conséquent, deux blocs de cellules raccordés en parallèle peuvent avoir des tensions différentes. Un courant circule alors du bloc de cellules ayant une tension supérieure au bloc de cellules ayant une tension inférieure. Une partie de l'énergie générée par le module est donc perdue dans le module lui-même (pertes par dissipation).

L'inégalité des cellules peut également être définie par une irradiance solaire différente, par exemple lorsque certaines cellules sont ombragées ou détériorées. Ces cellules se comportent comme une diode, bloquant le courant généré par les autres cellules. Cette diode est soumise à la tension des autres cellules, ce qui entraîne la perforation de la jonction ainsi qu'une surchauffe locale et des dommages sur le module.

Afin de limiter ce phénomène, les modules sont équipés de diodes by-pass court-circuitant la partie ombragée ou endommagée du module. Le phénomène de dissipation se produit également entre les rangées du champ photovoltaïque, en raison de l'inégalité des modules, de la différence d'irradiance des rangées, des ombrages et des défauts d'une rangée. Pour éviter la circulation de courant inverse dans les rangées, il est possible d'insérer des diodes.

Les cellules formant le module sont encapsulées dans un système d'assemblage qui :

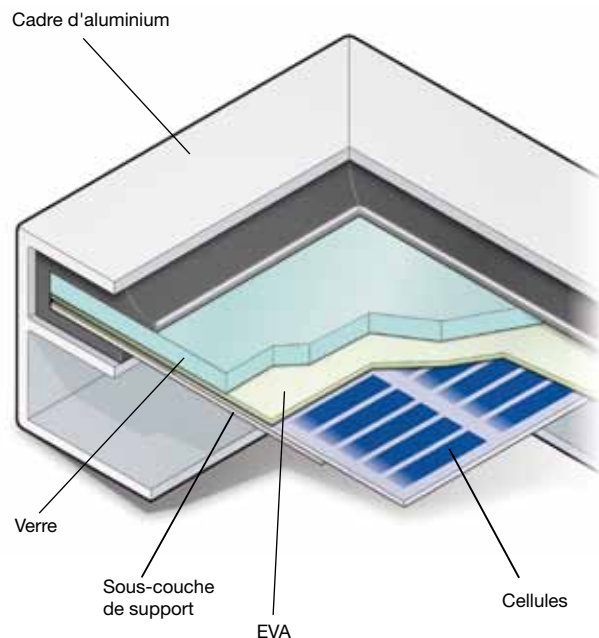
- isole électriquement les cellules de l'extérieur ;
- protège les cellules contre les agents atmosphériques et les contraintes mécaniques ;
- résiste aux rayons ultraviolets, aux basses températures, aux variations soudaines de température et à l'abrasion ;
- évacue facilement la chaleur afin d'éviter que la hausse de température ne réduise l'énergie fournie par le module.

Ces propriétés doivent être conservées pendant toute la durée de vie du module. La Figure 1.13 montre la vue en coupe d'un module standard en silicium cristallin comprenant :

- une couche de protection sur le côté supérieur exposé à la lumière, caractérisée par une grande transparence (le matériau le plus utilisé est le verre trempé) ;

- un matériau d'encapsulation afin d'éviter le contact direct entre le verre et la cellule, d'éliminer les interstices dus aux imperfections de la surface des cellules et d'isoler électriquement la cellule du reste du panneau ; dans les processus où la phase de laminage est requise, l'éthylène-acétate de vinyle (EVA) est souvent utilisé ;
- un substrat de support (verre, métal, plastique) à l'arrière ;
- un cadre métallique, généralement en aluminium.

Figure 1.13

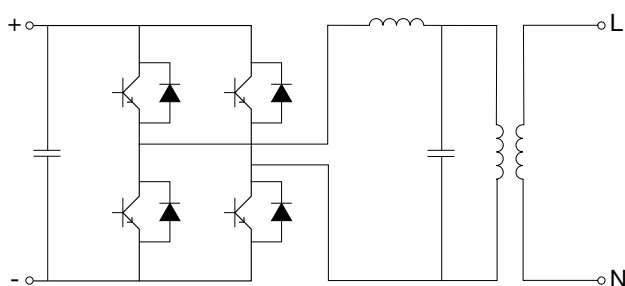


Dans les modules en silicium cristallin, des contacts métalliques soudés après la construction des cellules sont utilisés pour raccorder les cellules ; dans les modules à couche mince, le raccordement électrique entre dans le processus de fabrication des cellules et est assuré par une couche d'oxydes métalliques transparents, tels que l'oxyde de zinc ou l'oxyde d'étain.

1.3.2 Onduleur

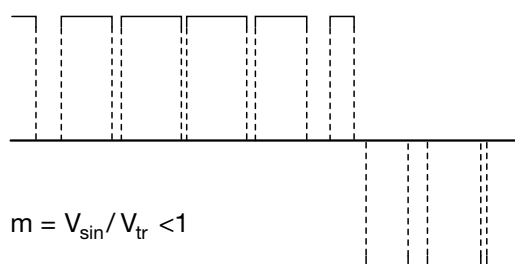
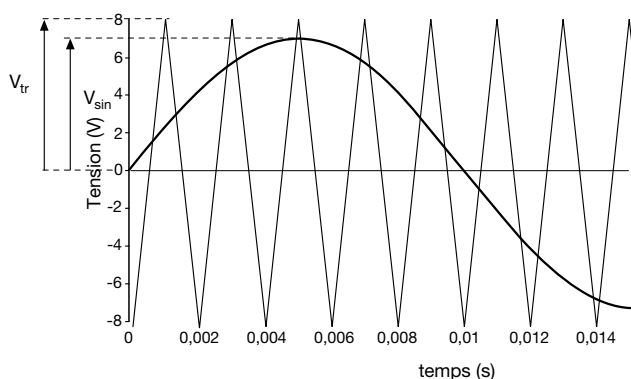
Le système de conditionnement d'énergie et de contrôle est constitué d'un onduleur convertissant le courant continu en courant alternatif et contrôlant la qualité de la puissance de sortie fournie au réseau au moyen d'un filtre LC situé à l'intérieur de l'onduleur. La Figure 1.14 montre le schéma de principe d'un onduleur. Les transistors, utilisés comme commutateurs statiques, sont contrôlés par un signal d'ouverture-fermeture qui se traduit en mode simple par une forme d'onde de sortie carrée.

Figure 1.14 – Schéma de principe d'un onduleur monophasé



Pour obtenir une forme d'onde aussi sinusoïdale que possible, une technique plus sophistiquée, la modulation de largeur d'impulsions (MLI), est utilisée ; la technique MLI permet d'obtenir une régulation de la fréquence ainsi que de la valeur r.m.s de la forme d'onde de sortie (Figure 1.15).

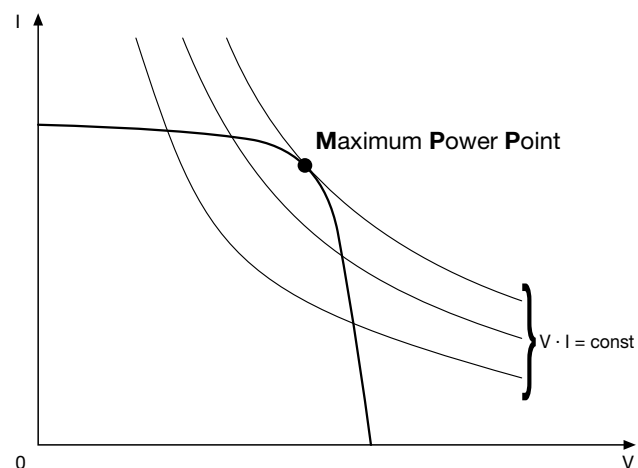
Figure 1.15 – Principe de fonctionnement de la technologie MLI



L'énergie fournie par un générateur PV dépend de son point de fonctionnement. Afin de maximiser la production d'énergie de l'installation, le générateur doit s'adapter à la charge, afin que le point de fonctionnement corresponde toujours au Maximum Power Point (MPP).

À cette fin, un hacheur contrôlé appelé Maximum Power Point Tracker (MPPT) est utilisé à l'intérieur de l'onduleur. Le MPPT calcule régulièrement la paire de valeurs « courant-tension » du générateur à laquelle la puissance maximale disponible est produite. À partir de la courbe I-V du générateur PV :

Maximum Power Point (MPP) d'un générateur photovoltaïque



Le point maximum de transfert de puissance correspond au point de tangence entre la caractéristique I-V d'une valeur donnée de rayonnement solaire et l'hyperbole de l'équation $V \cdot I = \text{const}$.

Les systèmes MPPT disponibles dans le commerce identifient le Maximum Power Point (MPP) sur la courbe de caractéristique du générateur en provoquant, à intervalles réguliers, de légères variations de charges qui se traduisent par des écarts des valeurs courant-tension et en évaluant si la valeur I-V du nouveau produit est supérieure ou inférieure à la précédente. En cas de hausse, les conditions de charge continuent de varier dans le sens en question. Dans le cas contraire, les conditions sont modifiées dans le sens opposé.

En raison des caractéristiques de performances requises, les onduleurs des installations autonomes et des installations raccordées au réseau doivent présenter des caractéristiques différentes :

- dans les installations autonomes, les onduleurs doivent être capables de fournir une tension côté AC aussi constante que possible lors de la variation de la production du générateur et de la demande de charge ;
- dans les installations raccordées au réseau, les onduleurs doivent reproduire le plus fidèlement possible la tension du réseau et en même temps tenter d'optimiser et de maximiser la production d'énergie des panneaux PV.

1.4 Types de panneaux photovoltaïques

1.4.1 Panneaux en silicium cristallin

À l'heure actuelle, les panneaux en silicium cristallin sont les plus utilisés et sont divisés en deux catégories :

- silicium *monocristallin* (Figure 1.16), les panneaux monocristallins sont composés de cristaux de silicium de grande pureté. Le lingot de silicium monocristallin a une forme cylindrique, un diamètre de 13-20 cm et une longueur de 200 cm, et est obtenu par la croissance d'un cristal filiforme en lente rotation. Ce cylindre est ensuite coupé en plaquettes de 200-500 μm d'épaisseur et la surface est traitée pour obtenir des « micro-rainures » visant à minimiser les pertes par réflexion. Le principal avantage de ces cellules est leur efficacité (14 à 17%), leur longue durée de vie et la conservation des caractéristiques avec le temps³. Le coût de ces modules est d'environ 3.2 à 3.5 /W et les panneaux élaborés avec cette technologie sont généralement caractérisés par une couleur bleu foncé⁴.

- panneaux en silicium *polycristallin* (Figure 1.17), où les cristaux constituant les cellules s'agrègent en prenant différentes formes et sens. En fait, les irisations typiques des cellules en silicium polycristallin sont causées par les différents sens des cristaux et donc par le comportement différent par rapport à la lumière. Le lingot de silicium polycristallin est obtenu en faisant fondre et en coulant le silicium dans un moule en forme de parallépipède. Les plaquettes ainsi obtenues ont une forme carrée et des stries caractéristiques de 180-300 μm d'épaisseur.

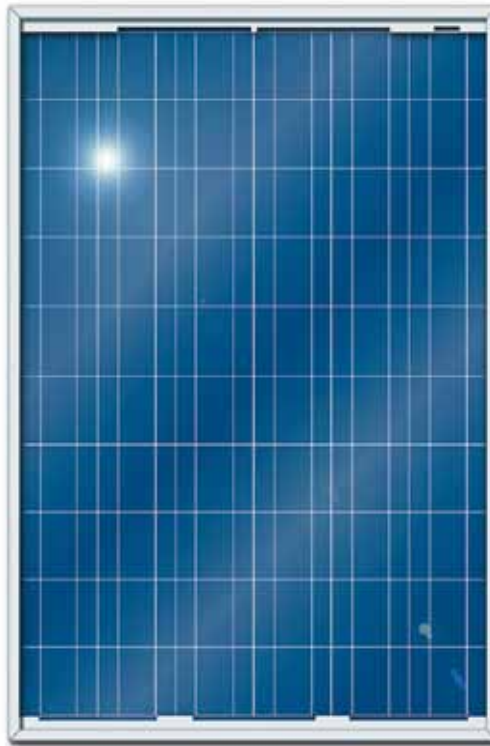
L'efficacité est inférieure à celle du silicium monocristallin (12 à 14%), toutefois le coût est plus avantageux, de 2.8 à 3.3 /W . La durée de vie est élevée (comparable à celle du silicium monocristallin) de même que la conservation des performances avec le temps (85% de l'efficacité initiale après 20 ans).

Les cellules élaborées à partir de cette technologie peuvent être reconnues à leur surface présentant des grains de cristaux assez visibles.

Figure 1.16 – Panneau en silicium monocristallin



Figure 1.17 – Panneau en silicium polycristallin



³ Certains fabricants garantissent les panneaux pendant 20 ans avec une perte maximale d'efficacité de 10% par rapport à la valeur nominale.

⁴ La couleur bleu foncé est due au revêtement antireflet en oxyde de titane visant à améliorer l'absorption du rayonnement solaire.

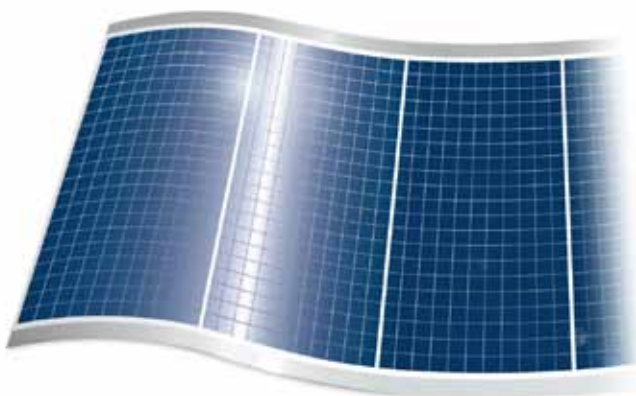
Le marché est actuellement dominé par la technologie de silicium cristallin, qui représente environ 90% des panneaux. Cette technologie est mature en termes d'efficacité disponible et de coûts de fabrication et elle continuera probablement à dominer le marché à court et moyen terme. Seules quelques légères améliorations sont attendues en termes d'efficacité (les nouveaux produits industriels déclarent une efficacité de 18%, avec une valeur en laboratoire de 24.7%, qui est considérée comme quasiment imbattable) de même qu'une éventuelle réduction des coûts liée d'une part à l'introduction dans les processus industriels de plaquettes plus grandes et plus fines et d'autre part aux économies d'échelle. Par ailleurs, l'industrie PV employant cette technologie utilise le surplus de silicium de l'industrie électronique. Toutefois, en raison du développement constant de cette dernière et de la croissance exponentielle de la production PV à un taux moyen de 40% au cours des six dernières années, la disponibilité sur le marché des matières premières utilisées dans le secteur photovoltaïque devient de plus en plus limitée.

1.4.2 Panneaux à couche mince

Les cellules à couche mince sont composées de matériau semi-conducteur déposé, généralement sous forme de mélanges gazeux, sur des supports tels que le verre, les polymères, l'aluminium, qui donnent une cohérence physique au mélange. La couche mince de semi-conducteur a quelques μm d'épaisseur par rapport aux cellules en silicium cristallin qui en comptent des centaines. Par conséquent, l'économie de matériau est remarquable et la possibilité d'avoir un support flexible augmente le champ d'application des cellules à couche mince (Figure 1.18).

Les matériaux utilisés sont les suivants :

Figure 1.18 – Module à couche mince



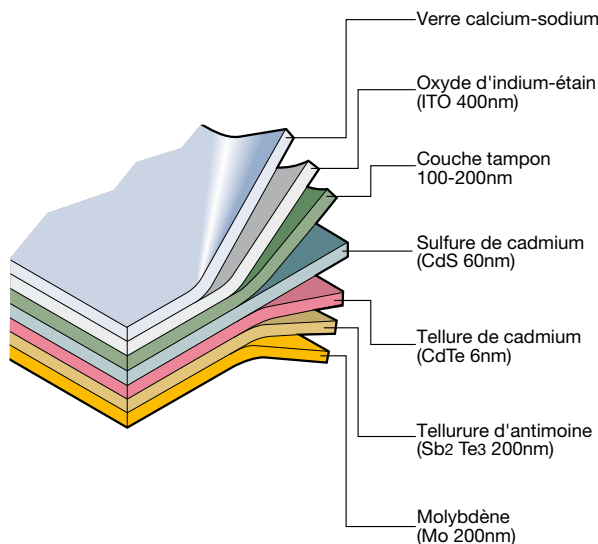
- silicium amorphe ;
- CdTeS (Tellure de cadmium-Sulfure de cadmium) ;
- GaAs (Arséniure de gallium) ;
- CIS, CIGS et CIGSS (Alliages de cuivre iridium diséléniure).

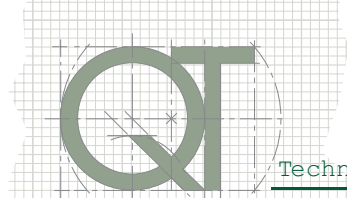
Le *silicium amorphe* (symbole a-Si) déposé sous forme de couche mince sur un support (par ex. aluminium) permet d'avoir une technologie PV à un coût réduit par rapport au silicium cristallin, toutefois l'efficacité de ces cellules a tendance à diminuer au fil du temps. Le silicium amorphe peut également être « vaporisé » sur une couche mince de plastique ou de matériau flexible. Il est surtout utilisé lorsqu'il est nécessaire de réduire au maximum le poids du panneau et de l'adapter à des surfaces courbes. L'efficacité de l'a-Si (5% à 6%) est très faible en raison des nombreuses résistances rencontrées par les électrons qui circulent. Les performances des cellules ont également tendance à diminuer dans le temps. Une application intéressante de cette technologie est le « tandem », combinant une couche de silicium amorphe à une ou plusieurs couches de silicium cristallin multi-jonctions ; grâce à la séparation du spectre solaire, chaque jonction montée en série donne son meilleur rendement et garantit des niveaux supérieurs en termes d'efficacité et d'endurance.

Les *cellules solaires CdTeS* sont composées d'une couche P (CdTe) et d'une couche N (CdS) qui forment une jonction P-N.

Les cellules en CdTeS ont une plus grande efficacité que les cellules en silicium amorphe : 10% à 11% pour les produits industriels (15.8% dans les laboratoires d'essais). La production à grande échelle de la technologie CdTeS pose un problème environnemental en raison du

Figure 1.19 – Structures des cellules à couche mince à base de CdTe-CdS





CdTe contenu dans la cellule : étant donné qu'il n'est pas soluble dans l'eau et qu'il est plus stable que d'autres composés contenant du cadmium, il peut s'avérer problématique s'il n'est pas correctement recyclé ou utilisé (Figure 1.19). Le coût unitaire de ces modules varie de 1.5 à 2.2 /W.

Actuellement, la *technologie GaAs* est la plus intéressante du point de vue de l'efficacité, qui est supérieure à 25 à 30%. Cependant, la production de ces cellules est limitée par le coût élevé et la rareté du matériau, principalement utilisé dans les « semi-conducteurs à grande vitesse » et l'industrie optoélectronique. En fait, la technologie GaAs est essentiellement employée dans les applications spatiales où la réduction du poids et des dimensions joue un rôle clé.

Les modules *CIS/CIGS/CIGSS* correspondent à une technologie qui est encore à l'étude et en cours de développement. Le silicium est remplacé par des alliages spéciaux tels que :

- cuivre, indium et sélénite (CIS) ;
- cuivre, indium, gallium et sélénite (CIGS) ;
- cuivre, indium, gallium, sélénite et soufre (CIGSS).

L'efficacité est actuellement de 10 à 11% et les performances restent constantes au fil du temps ; concernant le silicium monocristallin et polycristallin, une réduction du coût de production est prévue, étant aujourd'hui d'environ 2.2-2.5 /W.

La part de marché des technologies à couche mince est encore très limitée ($\approx 7\%$), toutefois des solutions offrant des capacités supérieures à moyen et long terme sont envisagées afin de réduire considérablement les prix. En déposant directement la couche mince à grande échelle, autrement dit sur plus de 5 m², les chutes inhérentes à l'opération de découpage de plaquettes en silicium cristallin à partir du lingot initial sont évitées. Les techniques de dépôt sont des processus à faible consommation d'énergie, par conséquent le délai d'amortissement est

court, correspondant uniquement à la période durant laquelle une installation PV doit fonctionner avant que l'énergie utilisée pour la construire ait été générée (environ 1 an pour les couches minces de silicium amorphe contre 2 ans pour le silicium cristallin). Comparés aux modules en silicium cristallin, les modules à couche mince montrent une dépendance moindre entre l'efficacité et la température d'utilisation et une bonne réponse même lorsque le composant diffus est plus marqué et que les niveaux de rayonnement sont bas, notamment les jours nuageux.

Tableau 1.1

	Silicium monocristallin	Silicium polycristallin	Couche mince (silicium amorphe)
η cellule	14% - 17%	12% - 14%	4-6% mono 7-10% tandem
Avantages	η élevé	coût inférieur	coût inférieur
	η constant	production plus simple	influence réduite de la température
	énergie supérieure	dimensions globales optimales	rendement énergétique supérieur avec rayonnement diffus
Inconvénients	énergie supérieure quantité nécessaire pour la production	sensibilité aux impuretés dans les processus de fabrication	dimensions supérieures coût de la structure et temps de montage

Tableau 1.2

	GaAs (Arséniure de gallium)	CdTe (Tellure de cadmium)	CIS (Alliages de cuivre iridium sélénium)
η cellule	32,5%	11%	12%
Avantages	grande résistance à des températures élevées (compatible avec les concentrateurs)	faible coût	très constant
	toxicité	toxicité	
Inconvénients	disponibilité des matériaux	disponibilité des matériaux	toxicité

⁵ Selon certaines études dans ce domaine, d'ici à 2020 la part de marché des couches minces pourrait atteindre 30% à 40%.

1.5 Types d'installations photovoltaïques

1.5.1 Installations autonomes

Les installations autonomes sont des installations non raccordées au réseau, composées de panneaux PV et dont le système de stockage garantit une énergie électrique même en cas de faible éclairage ou d'obscurité. Étant donné que le courant fourni par le générateur PV est du courant DC, si l'installation de l'utilisateur requiert du courant AC, un onduleur est nécessaire.

Ces installations sont avantageuses d'un point de vue technique et financier si le réseau électrique n'est pas présent ou s'il n'est pas facile d'accès, car elles peuvent remplacer des ensembles moteur-générateur. Par ailleurs, dans une configuration autonome, le champ PV est surdimensionné de sorte que, pendant les heures d'ensoleillement, l'alimentation de charge ainsi que la recharge des batteries de stockage puissent être garanties avec une certaine marge de sécurité en tenant compte des jours de faible ensoleillement.

À l'heure actuelle, les applications les plus communes sont utilisées pour alimenter ce qui suit (Figure 1.20) :

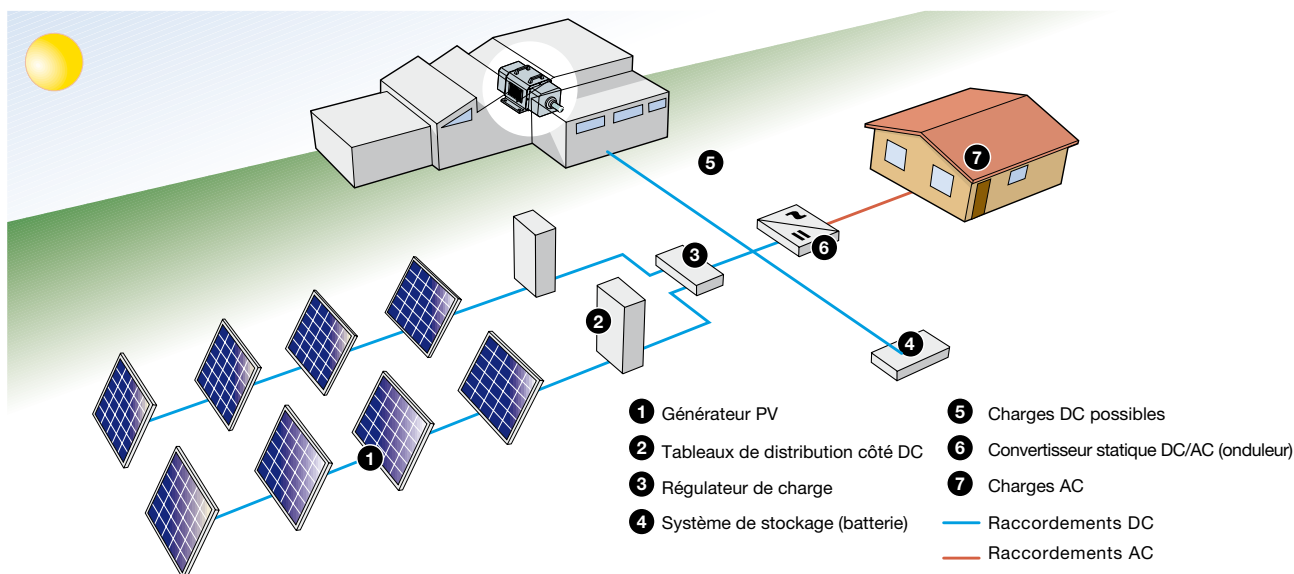
- équipement de pompe à eau ;
- répéteurs radio, stations de transmission de données et d'observation météorologique ou sismique ;
- systèmes de protection contre la foudre ;
- systèmes de signalisation routière, portuaire ou aéroportuaire ;
- services de caravanes et camping-cars ;
- installations publicitaires ;
- refuges de haute montagne.

Figure 1.20 – Abris et éclairage public photovoltaïques



La Figure 1.21 montre le schéma de principe d'une installation PV autonome.

Figure 1.21



1.5.2 Installations raccordées au réseau

Les installations raccordées en permanence au réseau utilisent l'énergie du réseau lorsque le générateur PV n'est pas en mesure de produire l'énergie nécessaire pour satisfaire les besoins du consommateur. En revanche, si le système PV produit un excédent d'énergie électrique, celui-ci est mis sur le réseau, qui agit par conséquent comme un grand accumulateur : les systèmes raccordés au réseau n'ont donc pas besoin de batterie d'accumulateur (Figure 1.22).

Ces installations (Figure 1.23) offrent l'avantage de

Figure 1.22



Figure 1.24

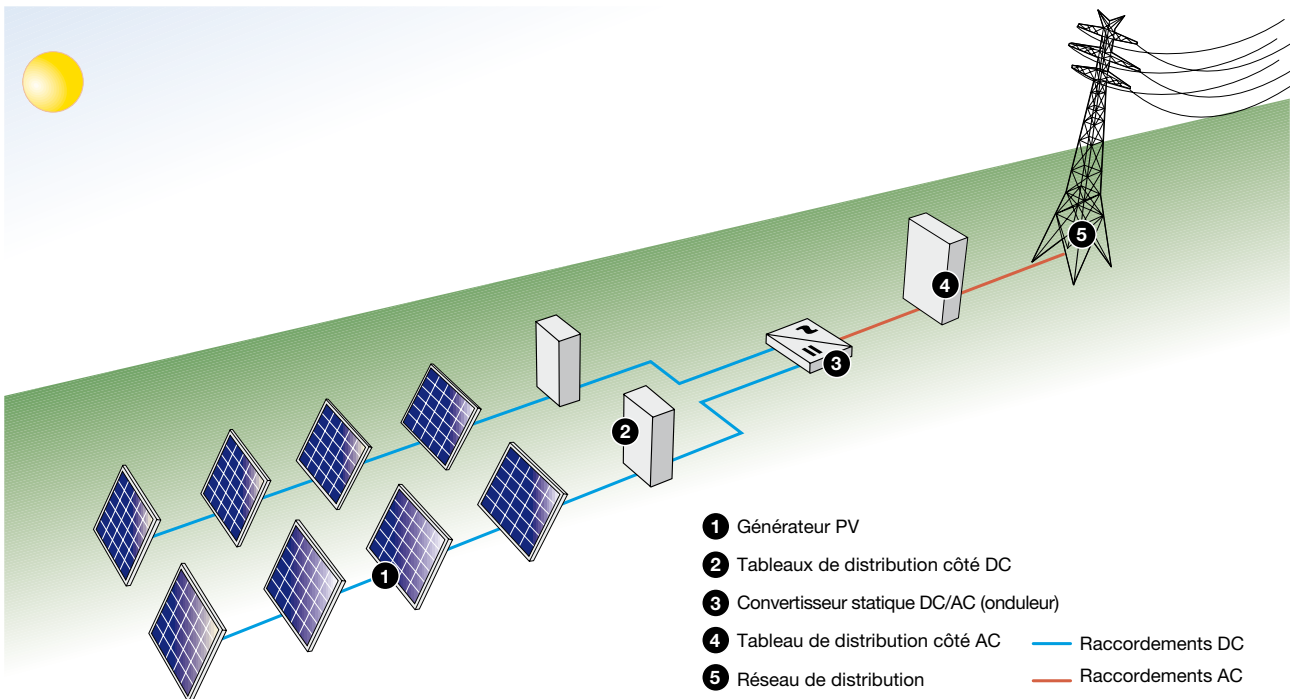
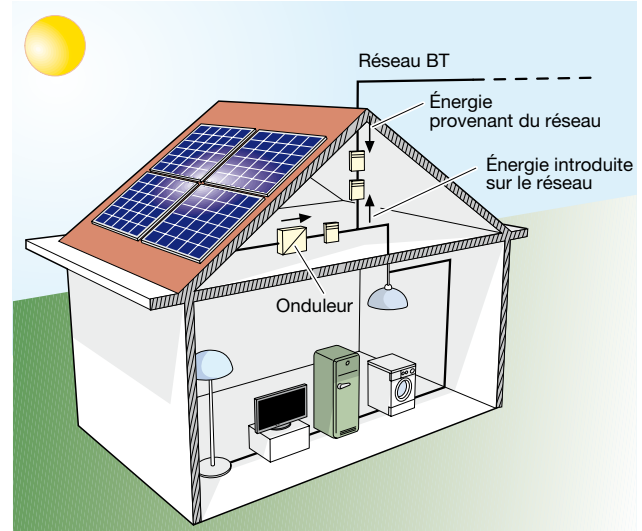


Figure 1.23



fournir une génération répartie et non centralisée : en effet, la valeur de l'énergie produite près de la zone de consommation est supérieure à celle de l'énergie produite dans les grandes centrales traditionnelles, car les pertes par transmission sont limitées et les dépenses liées au transport et aux systèmes électriques de répartition sont réduites. En outre, la production d'énergie lors des heures d'ensoleillement permet de réduire le recours au réseau pendant la journée, autrement dit lorsque la demande est supérieure.

La Figure 1.24 montre le schéma de principe d'une installation photovoltaïque raccordée au réseau.

1.6 Intermittence de la génération et stockage de l'énergie produite

L'utilisation du PV à grande échelle est freinée par une limite technique due à l'intermittence incertaine de la production. En effet, le réseau de distribution électrique national peut accepter une quantité limitée de puissance d'entrée intermittente, au-delà de laquelle de sérieux problèmes peuvent se poser pour la stabilité du réseau. La limite d'acceptation dépend de la configuration du réseau et de son degré d'interconnexion avec les réseaux contigus.

Dans le cas d'une puissance élevée introduite par intermittence dans le réseau, elle peut être considérée comme dangereuse lorsqu'elle excède un pourcentage significatif de la puissance totale des centrales électriques traditionnelles.

Par conséquent, la présence d'une contrainte due à l'intermittence de la génération d'énergie restreint la possibilité d'apporter une contribution PV significative au bilan énergétique national. Cette observation peut s'appliquer à toutes les sources d'énergie renouvelables intermittentes.

Afin de contourner cet obstacle, il est nécessaire de stocker suffisamment longtemps l'énergie électrique intermittente produite pour la mettre sur le réseau de manière plus continue et plus stable. L'énergie électrique peut être stockée dans de grandes bobines supraconductrices ou être transformée en une autre forme d'énergie : énergie cinétique dans les volants d'inertie ou les gaz comprimés, énergie gravitationnelle dans les bassins d'eau, énergie chimique dans les carburants

de synthèse et énergie électrochimique dans les accumulateurs électriques (batteries). Lors de la sélection technique de ces options en tenant compte de l'exigence de conservation de l'énergie pendant plusieurs jours et/ou mois, deux systèmes de stockage se détachent : celui utilisant les batteries et celui utilisant l'hydrogène. Grâce à ces deux technologies de pointe, le stockage électrochimique semble permettre à court et moyen terme de conserver l'énergie pendant des heures voire des jours. Par conséquent, s'agissant du photovoltaïque appliqué aux petites installations raccordées au réseau, l'introduction d'un sous-système de stockage consistant en des batteries de petites dimensions peut limiter les inconvénients dus à l'intermittence et permettre ainsi de dépasser partiellement la limite d'acceptation du réseau. Concernant le stockage saisonnier de la grande quantité d'énergie électrique requise pour remplacer le pétrole dans tous les secteurs d'utilisation, l'hydrogène semble être la technologie la plus adaptée sur le long terme car elle tire parti du fait que la productivité électrique solaire en été est près de trois fois supérieure à la productivité en hiver. L'excédent d'énergie stocké en été pourrait être utilisé pour optimiser le facteur de charge annuel des installations de sources d'énergie renouvelables, passant de la valeur actuelle de 1500-1600 heures sans stockage à une valeur proche de la moyenne des centrales électriques conventionnelles (environ 6000 heures). Dans ce cas, l'énergie provenant de la source renouvelable pourrait remplacer l'énergie thermoélectrique car la limite d'acceptation du réseau serait retirée.

2 Production d'énergie

2.1 Circuit équivalent de la cellule

Une cellule photovoltaïque peut être considérée comme un générateur de courant et être représentée par le circuit équivalent indiqué dans la Figure 2.1.

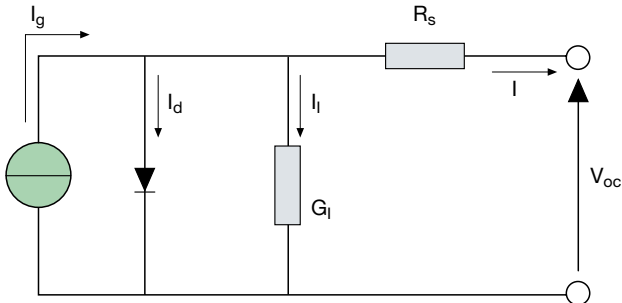
Le courant I au niveau des bornes de sortie est égal au courant généré par l'effet PV I_g du générateur de courant idéal, moins le courant de diode I_d et le courant de fuite I_l .

La série de résistances R_s représente la résistance interne au flux de courant généré et dépend de l'épaisseur de la jonction P-N, des impuretés présentes et des résistances de contact.

La conductance de fuite G_l tient compte du courant à la terre dans des conditions normales d'utilisation.

Dans une cellule idéale, nous aurons $R_s=0$ et $G_l=0$. Cependant, dans une cellule en silicium de grande qualité, nous avons $R_s=0.05 \div 0.10\Omega$ et $G_l=3 \div 5mS$. L'efficacité de conversion de la cellule PV est considérablement affectée par une légère variation de R_s , alors qu'elle est nettement moins affectée par une variation de G_l .

Figure 2.1



La tension à vide V_{oc} se produit lorsque la charge n'absorbe pas de courant ($I=0$) et est obtenue par le rapport :

$$V_{oc} = \frac{I_l}{G_l} \quad w$$

Le courant de diode est obtenu par la formule classique du courant direct :

$$I_d = I_D \cdot \left[e^{\frac{Q \cdot V_{oc}}{A \cdot k \cdot T} - 1} \right] \quad [2.2]$$

où :

- I_D est le courant de saturation de la diode ;
- Q est la charge de l'électron ($1.6 \cdot 10^{-19} C$) ;
- A est le facteur d'identité de la diode et dépend des facteurs de recombinaison à l'intérieur de la diode (pour le silicium cristallin, environ 2) ;
- k est la constante de Boltzmann ($1.38 \cdot 10^{-23} \frac{J}{K}$) ;
- T est la température absolue en degrés K.

Par conséquent, le courant fourni à la charge est obtenu par la formule :

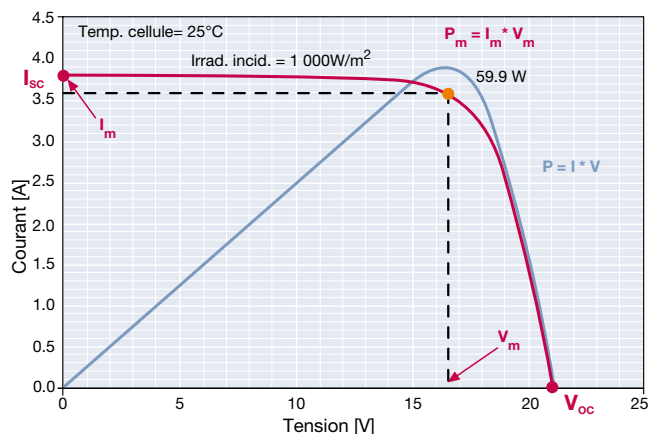
$$I = I_g - I_d - I_l = I_g - I_D \cdot \left[e^{\frac{K \cdot V_{oc}}{A \cdot k \cdot T} - 1} \right] - G_l \cdot V_{oc} \quad [2.3]$$

Dans les cellules traditionnelles, le dernier terme, à savoir le courant de fuite à la terre I_l , est négligeable par rapport aux deux autres courants. Par conséquent, le courant de saturation de la diode peut être déterminé expérimentalement en appliquant la tension à vide V_{oc} à une cellule non éclairée et en mesurant le courant circulant à l'intérieur de la cellule.

2.2 Caractéristique courant-tension de la cellule

La courbe de la caractéristique courant-tension d'une cellule PV est montrée dans la Figure 2.2. Dans des conditions de court-circuit, le courant généré est à son maximum (I_{sc}), tandis que lorsque le circuit est ouvert, la tension (V_{oc} =tension du circuit ouvert) est à son maximum. Dans les deux conditions susmentionnées, l'énergie électrique produite dans la cellule est nulle, alors que dans toutes les autres conditions, lorsque la tension augmente, l'énergie produite augmente également : elle atteint tout d'abord le Maximum Power Point (P_m) puis elle chute soudainement jusqu'à approcher la valeur de tension à vide.

Figure 2.2



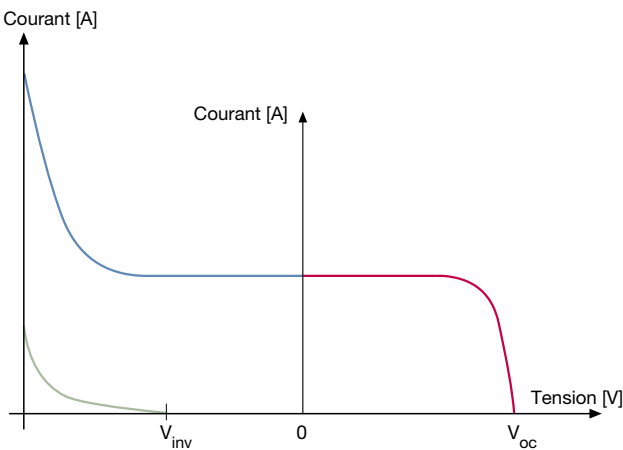
Par conséquent, les données caractéristiques d'une cellule solaire peuvent être résumées comme suit :

- I_{sc} courant de court-circuit ;
- V_{oc} tension à vide ;
- P_m puissance maximale produite dans des conditions standards (STC) ;
- I_m courant produit au Maximum Power Point ;
- V_m tension au Maximum Power Point ;
- FF facteur de remplissage : c'est un paramètre qui détermine la forme de la courbe de la caractéristique V-I et c'est le rapport entre la puissance maximale

et le produit ($V_{oc} \cdot I_{sc}$) de la tension à vide multipliée par le courant de court-circuit.

Si une tension extérieure est appliquée à la cellule PV en sens inverse par rapport au fonctionnement standard, le courant produit reste constant et l'énergie est absorbée par la cellule. Lorsqu'une certaine valeur de tension inverse (tension de rupture) est dépassée, la jonction P-N est perforée, comme cela se produit dans une diode, et le courant atteint une valeur élevée endommageant la cellule. En l'absence de lumière, le courant généré est nul pour la tension inverse jusqu'à la tension de rupture. Il y a ensuite un courant de décharge comme dans des conditions d'ensoleillement (Figure 2.3 – partie gauche).

Figure 2.3

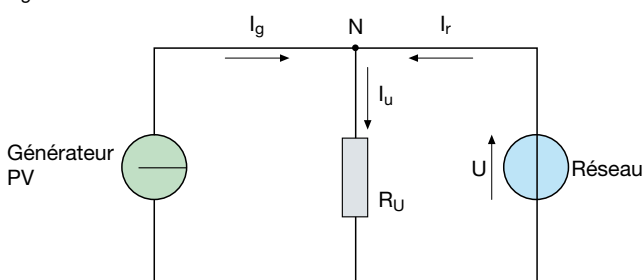


2.3 Schéma de raccordement au réseau

Une installation PV raccordée au réseau et alimentant une installation de consommateur peut être représentée de manière simplifiée par le schéma de la Figure 2.4.

Le réseau d'alimentation (dont la puissance de court-circuit est présumée infinie) est schématisé par un générateur de tension idéal dont la valeur est indépendante des conditions de charge de l'installation du consommateur. Le générateur PV est quant à lui représenté par un générateur de courant idéal (avec un courant constant et un ensoleillement égal) tandis que l'installation du consommateur est représentée par une résistance R_u .

Figure 2.4



Les courants I_g et I_r , qui proviennent respectivement du générateur PV et du réseau, convergent au nœud N de la Figure 2.4 et le courant I_u absorbé par l'installation du consommateur part du nœud :

$$I_u = I_g + I_r \quad [2.4]$$

Étant donné que le courant de la charge est également le rapport entre la tension du réseau U et la résistance de charge R_u :

$$I_u = \frac{U}{R_u} \quad [2.5]$$

le rapport entre les courants devient :

$$I_r = \frac{U}{R_u} - I_g \quad [2.6]$$

Si dans [2.6], nous avons $I_g = 0$, comme cela se produit pendant les heures nocturnes, le courant absorbé du réseau est :

$$I_r = \frac{U}{R_u} \quad [2.7]$$

En revanche, si l'intégralité du courant généré par l'installation PV est absorbée par l'installation du consommateur, le courant fourni par le réseau doit être nul et par conséquent la formule [2.6] devient :

$$I_g = \frac{U}{R_u} \quad [2.8]$$

Lorsque l'ensoleillement augmente, si le courant généré I_g devient supérieur à celui requis par la charge I_u , le courant I_r devient négatif, autrement dit il n'est plus pris du réseau mais introduit dans celui-ci.

En multipliant les termes de [2.4] par la tension du réseau U , les remarques précédentes peuvent également s'appliquer aux puissances, en considérant que :

- $P_u = U \cdot I_u = \frac{U^2}{R_u}$ l'énergie absorbée par l'installation de l'utilisateur ;
- $P_g = U \cdot I_g$ l'énergie générée par l'installation PV ;
- $P_r = U \cdot I_r$ l'énergie fournie par le réseau.

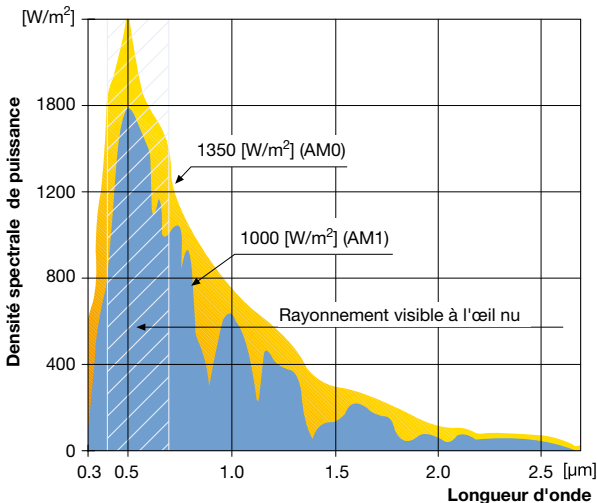
2.4 Puissance crête nominale

La puissance crête nominale (kWp) est l'énergie électrique fournie par une installation PV dans des conditions d'essai standards (STC) :

- 1 kW/m² ensoleillement perpendiculaire aux panneaux ;
- 25°C température dans les cellules ;
- masse d'air (AM) égale à 1.5.

La masse d'air influence la production d'énergie PV car elle constitue un indicateur de tendance de la densité spectrale de puissance du rayonnement solaire. De fait, ce dernier a un spectre doté d'une longueur d'onde W/m² caractéristique qui varie également en fonction de la densité de l'air. Dans le schéma de la Figure 2.5, la surface jaune représente le rayonnement perpendiculaire à la surface de la Terre absorbé par l'atmosphère tandis que la surface bleue représente le rayonnement solaire qui atteint réellement la surface de la Terre ; la différence entre la tendance des deux courbes donne une indication de la variation du spectre due à la masse d'air¹.

Figure 2.5



L'indicateur de masse d'air AM est calculé comme suit :

$$AM = \frac{P}{P_o \cdot \sin(h)} \quad [2.9]$$

où :

P est la pression atmosphérique mesurée au point et à l'instant considérés [Pa] ;

P_o est la pression atmosphérique de référence au niveau de la mer [1.013 · 10⁵ Pa] ;

h est la distance zénithale, à savoir l'angle d'élévation du Soleil au-dessus de l'horizon local à l'instant considéré.

Valeurs remarquables de l'AM (Figure 2.6) :

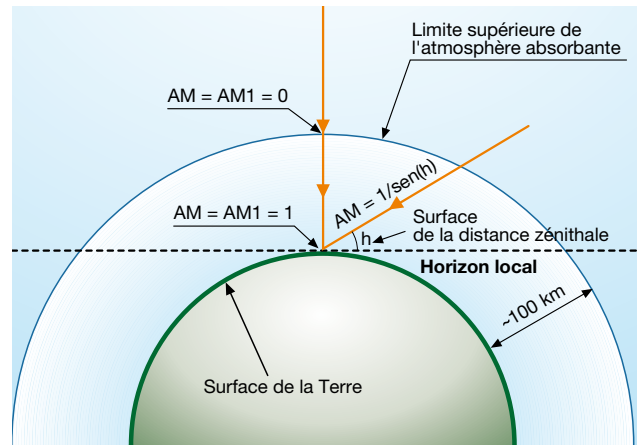
AM = 0 à l'extérieur de l'atmosphère où P = 0 ;

AM = 1 au niveau de la mer un jour où le ciel est dégagé et le soleil au zénith (P = P_o, sen(h) = 1) ;

AM = 2 au niveau de la mer un jour splendide avec le soleil à un angle de 30° au-dessus de l'horizon

$$(P = P_o, \sin(h) = \frac{1}{2}).$$

Figure 2.6



2.5 Prédiction de production annuelle d'énergie

D'un point de vue énergétique, le principe de conception généralement adopté pour un générateur PV consiste à maximiser le captage du rayonnement solaire annuel disponible. Dans certains cas (par ex. installations PV autonomes), le critère de conception peut être d'optimiser la production d'énergie sur des périodes définies de l'année.

La puissance électrique produite par une installation PV au cours d'une année dépend avant tout de ce qui suit :

- disponibilité du rayonnement solaire ;
- orientation et inclinaison des modules ;
- efficacité de l'installation PV.

Etant donné que le rayonnement solaire est variable dans le temps, afin de déterminer l'énergie électrique pouvant être produite par l'installation à un intervalle de temps fixe, le Rayonnement solaire correspondant à cet intervalle est étudié en présumant que les performances des modules sont proportionnelles à l'ensoleillement. Les valeurs du rayonnement solaire moyen en France peuvent être déduites de :

- la norme UNI 10349 : chauffage et refroidissement des bâtiments. Données climatiques ;
- l'Atlas européen du rayonnement solaire sur la base des données enregistrées par le CNR-IFA (Institut italien de physique atmosphérique) au cours de la période 1966-1975. Il comprend des cartes d'iso-rayonnement de l'Italie et du territoire européen sur une surface horizontale ou inclinée ;
- la banque de données d'ENEA ; depuis 1994, ENEA recueille des données sur le rayonnement solaire en Italie grâce aux images satellite de Meteosat. Les cartes obtenues jusqu'à présent ont été compilées dans deux publications : une concernant l'année 1994 et une autre couvrant la période 1995-1999.

¹ Les trous dans l'ensoleillement correspondent aux fréquences du rayonnement solaire absorbé par la vapeur d'eau présente dans l'atmosphère.

La carte ci-dessous représente le nombre d'heure d'ensoleillement sur le territoire français. On constate que la partie Sud-Est du pays, ainsi que la Corse, sont les zones bénéficiant du meilleur ensoleillement du territoire. Le rayonnement solaire annuel pour un site donné peut varier de 10% d'une source à l'autre, car il dérive du traitement statistique des données recueillies sur différentes périodes ; de plus, ces données sont soumises à la variation des conditions météorologiques d'une année à l'autre. Par conséquent, les valeurs d'ensoleillement ont une signification probabiliste, autrement dit elles représentent une valeur attendue et non définie.

À partir du rayonnement annuel moyen E_{ma} , la production d'énergie annuelle attendue E_p pour chaque kWp est calculée à l'aide de la formule suivante :

$$E_p = E_{ma} \cdot \eta_{BOS} \text{ [kWh/kWp]} \quad [2.10]$$

où :

η_{BOS} (*Bilan du système*) est l'efficacité globale de tous les composants des installations PV du côté charge des panneaux (onduleur, raccordements, pertes dues aux

variations de température, pertes dues à l'inégalité des performances, pertes dues à l'ombrage et à un faible rayonnement solaire, pertes dues à la réflexion...). Cette efficacité, dans une installation correctement conçue et installée, peut varier de 0.75 à 0.85.

Cependant, si nous tenons compte de l'ensoleillement quotidien moyen E_{mg} , la production d'énergie annuelle attendue pour chaque kWp est calculée à l'aide de la formule :

$$E_p = E_{mg} \cdot 365 \cdot \eta_{BOS} \text{ [kWh/kWp]} \quad [2.11]$$

Exemple 2.1

Nous souhaitons déterminer la production d'énergie annuelle moyenne d'une installation PV de 3kWp à NICE. L'efficacité des composants de l'installation est égale à 0.75. À partir du tableau 2.2, nous obtenons un rayonnement annuel moyen de 1545 kWh/m². En supposant que nous soyons en dessous des conditions standards de 1 kW/m², la production annuelle moyenne attendue est égale à :

$$E_p = 3 \cdot 1545 \cdot 0.75 = 3476 \text{ kWh}$$

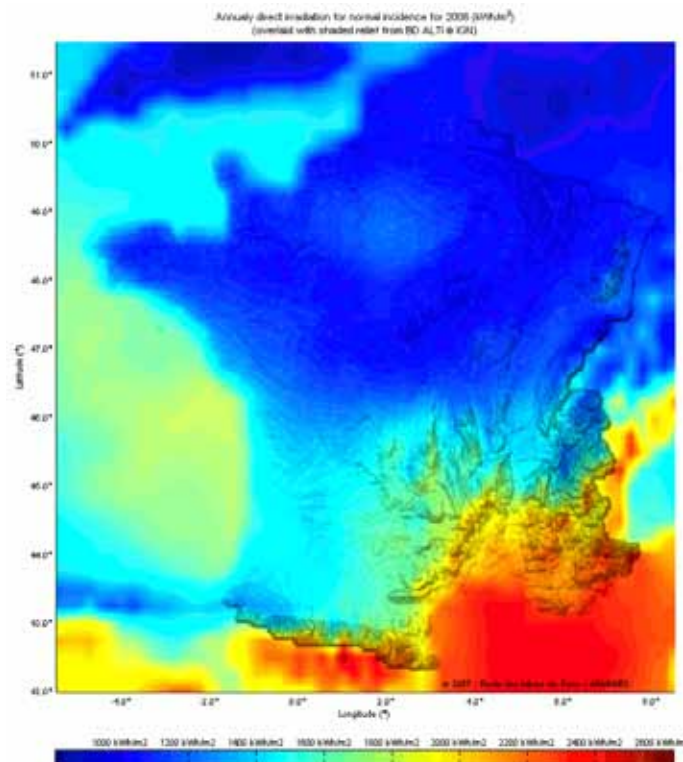


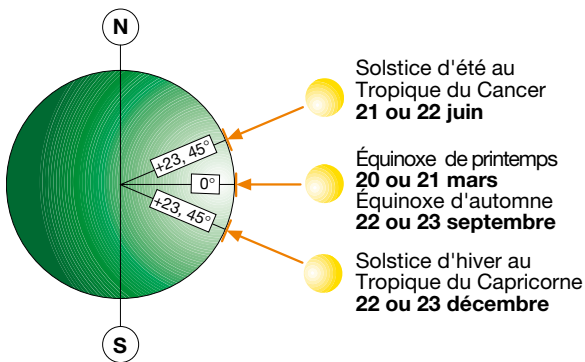
Tableau 2.2

Site	Janvier	Février	Mars	Avril	Mai	Juin	Juillet	Août	Septembre	Octobre	Novembre	Décembre	Année
Paris	27	43	89	118	155	168	165	138	101	61	30	22	1117
Metz	25	45	81	121	155	161	171	144	106	59	29	20	1117
Lyon	31	52	100	136	165	179	197	158	110	69	33	22	1252
Nantes	31	52	107	134	154	179	182	160	119	73	40	26	1257
Montpellier	52	77	120	145	180	205	209	178	135	84	59	48	1490
Montélimar	43	78	119	157	180	209	231	187	143	94	52	36	1529
Marseille	52	67	121	154	192	209	219	189	139	93	58	46	1539
Nice	50	69	114	157	194	208	228	193	138	95	55	44	1545
Toulon	58	82	126	164	195	223	249	202	153	101	67	51	1670

2.6 Inclinaison et orientation des panneaux

L'efficacité maximale d'un panneau solaire serait atteinte si l'angle d'incidence des rayons solaires était toujours de 90° . De fait, l'incidence du rayonnement solaire varie en fonction de la latitude ainsi que de la déclinaison solaire pendant l'année. Étant donné que l'axe de rotation de la Terre est incliné d'environ $23,45^\circ$ par rapport au plan de l'orbite de la Terre autour du Soleil, à une latitude définie, la hauteur du Soleil sur l'horizon varie quotidiennement. Le Soleil se trouve à un angle d'incidence de 90° par rapport à la surface de la Terre (Zénith) au niveau de l'équateur lors des équinoxes et le long des tropiques lors des solstices (Figure 2.7).

Figure 2.7



Au-delà de la latitude des tropiques, le Soleil ne peut pas atteindre le zénith au-dessus de la surface de la Terre, mais il sera à son point le plus haut (en fonction de la latitude) lors du solstice d'été dans l'hémisphère Nord et du solstice d'hiver dans l'hémisphère Sud. Par conséquent, si nous souhaitons incliner les panneaux de manière à ce qu'ils puissent être touchés perpendiculairement par les rayons du soleil à midi le jour le plus long de l'année, il est nécessaire de connaître la hauteur maximale (en degrés) atteinte par le Soleil au-dessus de l'horizon à cet instant, en appliquant la formule suivante :

$$\alpha = 90^\circ - \text{lat} + \delta \quad [2.12]$$

où :

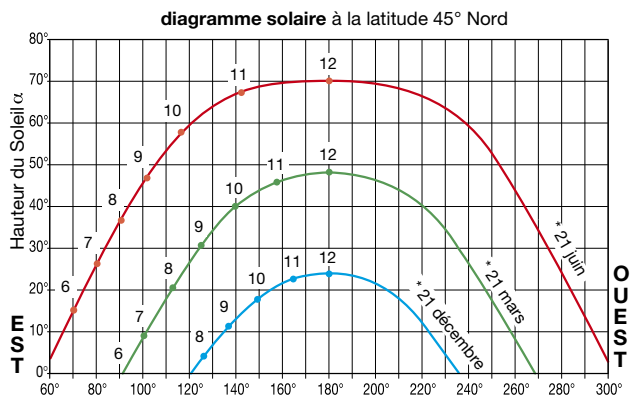
lat est la valeur (en degrés) de la latitude du site d'installation des panneaux ;

δ est l'angle de déclinaison solaire [$23,45^\circ$]

En trouvant l'angle complémentaire de α ($90^\circ - \alpha$), il est possible d'obtenir l'angle d'inclinaison β des panneaux par rapport au plan horizontal (CEI/TS 61836) de manière à ce que les panneaux soient touchés perpendiculairement par les rayons du soleil au moment mentionné plus haut².

Cependant, il ne suffit pas de connaître l'angle α pour déterminer l'orientation optimale des panneaux. Il est également nécessaire de considérer la trajectoire du Soleil dans le ciel pendant les différentes périodes de l'année et par conséquent l'angle d'inclinaison doit être calculé en tenant compte de tous les jours de l'année³ (Figure 2.8). Cela permet d'obtenir un rayonnement total annuel capté par les panneaux (et par conséquent la production d'énergie annuelle) supérieur à celui obtenu dans la condition d'irradiance précédente perpendiculaire aux panneaux lors du solstice.

Figure 2.8



Les panneaux fixes doivent être orientés autant que possible vers le sud dans l'hémisphère nord⁴ de manière à obtenir un meilleur ensoleillement de leur surface à midi heure locale et un meilleur ensoleillement quotidien global.

L'orientation des panneaux peut être indiquée avec l'angle d'azimut⁵ (γ) de la déviation par rapport à la direction optimale vers le sud (pour les installations dans l'hémisphère nord) ou vers le nord (pour les installations dans l'hémisphère sud).

² Sur les toits à deux versants, l'angle d'inclinaison est déterminé par l'inclinaison du toit.

³ En France, l'angle d'inclinaison optimal est d'environ 30° .

⁴ Étant donné que l'irradiance solaire est maximale à midi, la surface du collecteur doit être orientée autant que possible vers le sud. Au contraire, dans l'hémisphère sud, l'orientation optimale est évidemment vers le nord.

⁵ En astronomie, l'angle d'azimut est défini comme l'angle horizontal, mesuré du nord (0°) vers l'est, du point d'intersection du cercle vertical traversant l'objet.

Une valeur positive de l'angle d'azimut indique une orientation vers l'ouest, tandis qu'une valeur négative indique une orientation vers l'est (CEI 61194).

Concernant les panneaux montés au sol, la combinaison de l'inclinaison et de l'orientation détermine l'exposition des panneaux (Figure 2.9). En revanche, lorsque les panneaux sont installés sur les toits des bâtiments, l'exposition est déterminée par l'inclinaison et l'orientation de la pente du toit. De bons résultats sont obtenus par les collecteurs orientés vers le sud-est ou le sud-ouest avec une déviation de 45° maximum (Figure 2.10) par rapport au sud. Des déviations supérieures peuvent être compensées par un léger élargissement de la surface du collecteur.

Figure 2.9

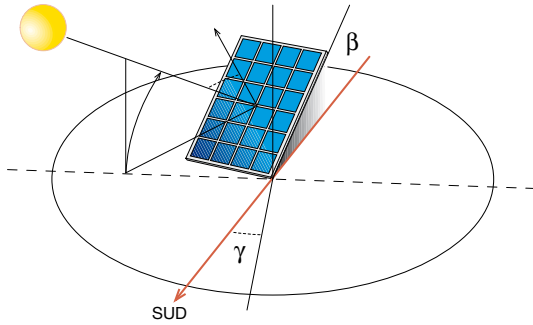
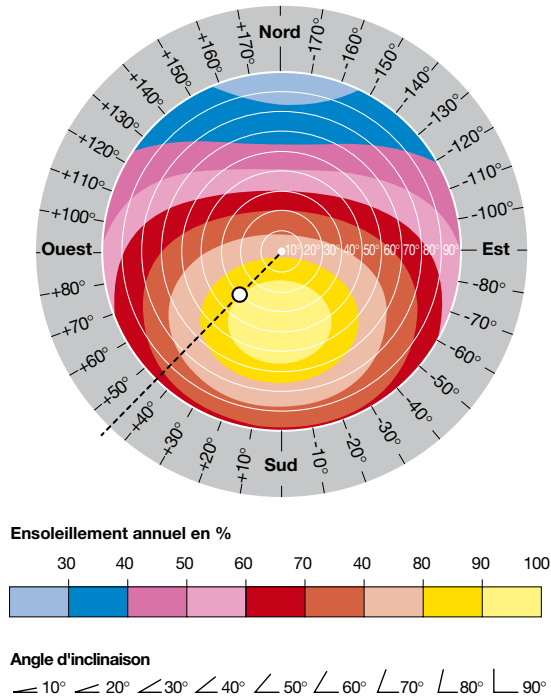


Figure 2.10



O : Exemple : 30°C ; 45°C sud-ouest ; 95%

Un panneau non-horizontale reçoit, en plus du rayonnement direct et diffus, le rayonnement réfléchi par la surface qui l'entoure (composant albédo). En règle générale, un coefficient albédo de 0.2 est présumé.

Pour la première évaluation de la capacité de production annuelle de puissance électrique d'une installation PV, il suffit généralement d'appliquer au rayonnement annuel moyen sur le plan horizontal (Tableaux 2.2) les coefficients de correction du tableau 2.3.

⁶ Albédo supposé égal à 0.2.

Tableau 2.3 – Italie du Nord : latitude 44°N

Orientat. / Inclinaison	0°	30°	60°	90°
Est	0,93	0,90	0,78	0,55
Sud-Est	0,93	0,96	0,88	0,66
Sud	0,93	1,00	0,91	0,68
Sud-Ouest	0,93	0,96	0,88	0,66
Ouest	0,93	0,90	0,78	0,55

Exemple 2.2

Nous souhaitons déterminer l'énergie annuelle moyenne produite par l'installation PV de l'exemple précédent, à présent avec une orientation sud-est et une inclinaison de 30°.

Le Tableau 2.3 nous donne un coefficient croissant égal à 0.96. En multipliant ce coefficient par l'énergie attendue sur le plan horizontal de l'exemple précédent, la capacité de production attendue devient :

$$E = 0.96 \cdot E_p = 0.96 \cdot 3476 \approx 3337 \text{ kWh}$$

2.7 Tensions et courants d'une installation PV

Les panneaux PV génèrent GÉNÉRALEMENT un courant de 4 à 12A à une tension de 30 à 60V.

Pour obtenir la puissance crête attendue, les panneaux sont raccordés électriquement en série pour former des strings, qui sont à leur tour raccordés en parallèle. La tendance est de développer des strings constitués du plus grand nombre de panneaux possible, étant donné la complexité et le coût du câblage, en particulier la mise en parallèle des tableaux de distribution entre les strings.

Le nombre maximum de panneaux pouvant être raccordés en série (et par conséquent la tension maximale accessible) pour former un string est déterminé par la plage d'utilisation des onduleurs (voir Chapitre 3) et par la disponibilité des dispositifs de déconnexion et de protection compatibles avec la tension obtenue.

Plus particulièrement, la tension de l'onduleur est liée, pour des raisons d'efficacité, à sa puissance : en général, lors de l'utilisation d'un onduleur d'une puissance inférieure à 10 kW, la plage de tension la plus utilisée est comprise entre 250 et 750V, alors que si la puissance de l'onduleur dépasse 10 kW, la plage de tension est généralement de 500 à 900V.

2.8 Variation de la production d'énergie

Les principaux facteurs influençant la production d'énergie électrique d'une installation PV sont les suivants :

- irradiance ;
- température des modules ;
- ombrage.

2.8.1 Irradiance

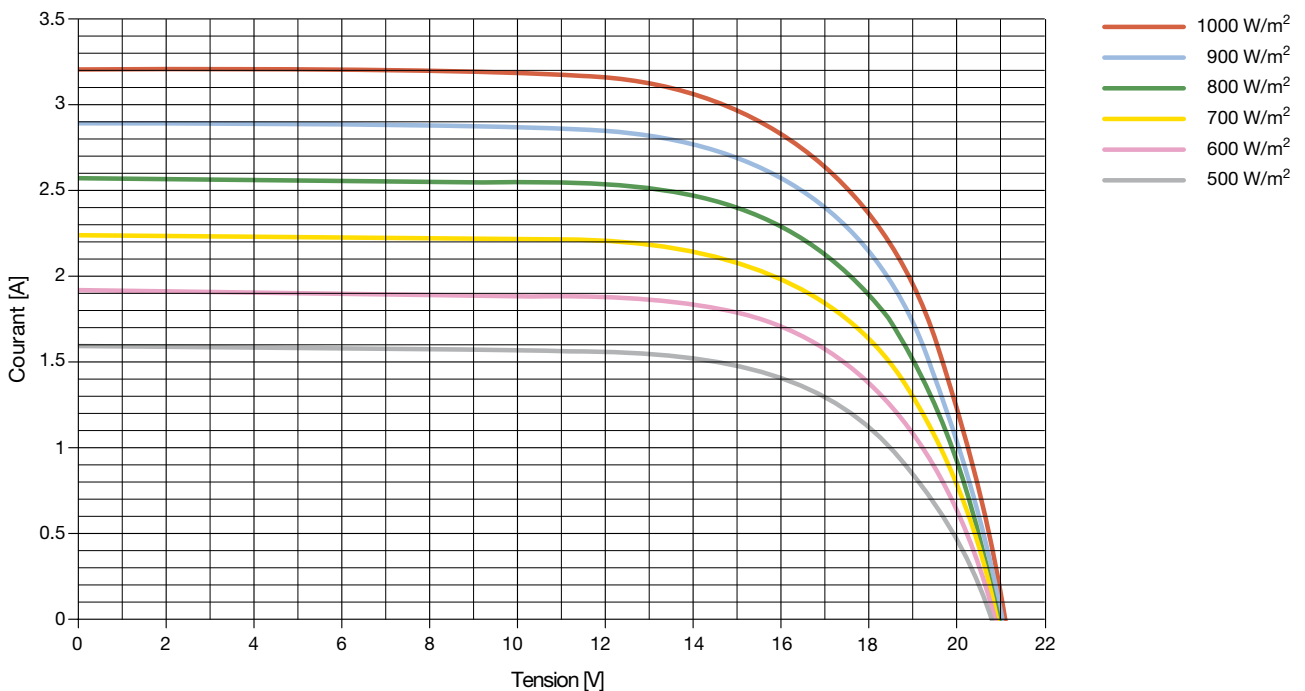
En fonction de l'irradiance incidente sur les cellules PV, leur courbe de caractéristique V-I varie comme indiqué dans la Figure 2.11.

Lorsque l'irradiance diminue, la génération de courant PV diminue proportionnellement, tandis que la variation de la tension à vide est très faible.

De fait, l'efficacité de conversion n'est pas influencée par la variation de l'irradiance dans la plage d'utilisation standard des cellules. Cela signifie que l'efficacité de conversion est la même lorsque le ciel est dégagé ou nuageux.

Par conséquent, la réduction de la génération d'énergie lorsque le ciel est nuageux est liée non pas à une baisse de l'efficacité mais à une réduction de la génération de courant due à une irradiance solaire inférieure.

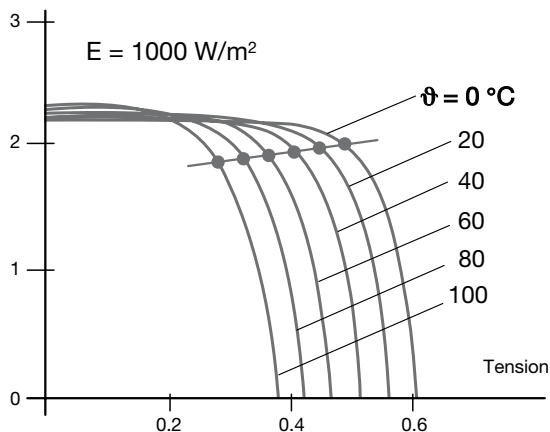
Figure 2.11



2.8.2 Température des modules

Contrairement au cas précédent, en cas de hausse de la température des modules, le courant produit reste pratiquement inchangé, tandis que la tension diminue et entraîne une réduction des performances des panneaux en termes de production d'énergie électrique (Figure 2.12).

Figure 2.12



La variation de la tension à vide V_{oc} d'un module PV par rapport aux conditions standards $V_{oc,sc}$ en fonction de la température d'utilisation des cellules T_{cell} est exprimée par la formule suivante (Guide CEI 82-25, II éd.) :

$$V_{oc}(T) = V_{oc,sc} - N_s \cdot \beta \cdot (25 - T_{cell}) \quad [2.13]$$

où :

β est le coefficient de variation de la tension en fonction de la température et dépend du type de module PV (généralement $-2.2 \text{ mV}/^\circ\text{C}/\text{cellule}$ pour les modules en silicium cristallin et environ -1.5 à $-1.8 \text{ mV}/^\circ\text{C}/\text{cellule}$ pour les modules à couche mince) ;

N_s est le nombre de cellules montées en série dans le module.

Par conséquent, pour éviter une réduction excessive des performances, il convient de contrôler la température de service en tentant de fournir une bonne ventilation aux panneaux en vue de limiter leur variation de température. De cette manière, il est possible de réduire la perte d'énergie due à la variation de température (par rapport à la température de 25°C dans des conditions standards) à une valeur de l'ordre de 7% ⁷.

⁷ La réduction de l'efficacité en cas d'augmentation de la température peut être estimée à 0.4 à 0.6 pour chaque $^\circ\text{C}$.

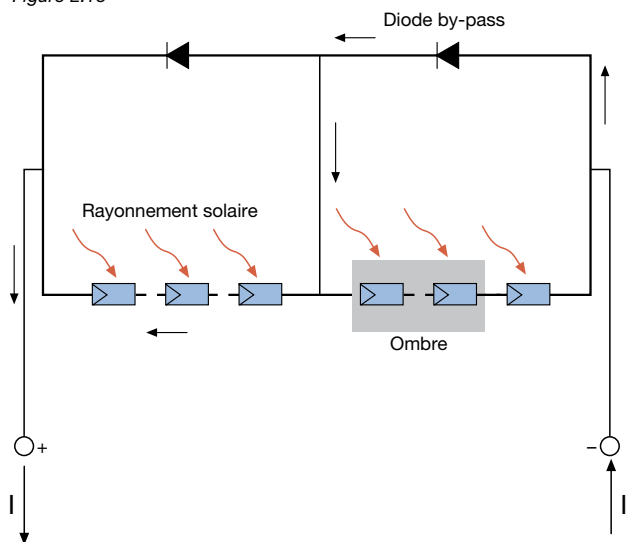
2.8.3 Ombrage

Compte tenu de la surface occupée par les modules sur une installation PV, certains (une ou plusieurs cellules) peuvent être ombragés par des arbres, des feuilles mortes, des cheminées, des nuages ou des panneaux PV installés à proximité.

En cas d'ombrage, une cellule PV présentant une jonction P-N cesse de produire de l'énergie et devient une charge passive. Cette cellule se comporte comme une diode qui bloque le courant produit par les autres cellules raccordées en série, compromettant toute la production du module. De plus, la diode est soumise à la tension des autres cellules, ce qui peut entraîner la perforation de la jonction due à une surchauffe localisée (point chaud) et endommager le module.

Afin d'éviter qu'une ou plusieurs cellules ombragées ne compromettent la production de l'ensemble d'un string, des diodes court-circuitant la partie ombragée ou endommagée du module sont insérées au niveau du module. Par conséquent, le fonctionnement du module est garanti même si l'efficacité est réduite. En théorie, il serait nécessaire de monter une diode by-pass en parallèle à chaque cellule, toutefois cela s'avèrerait trop onéreux en termes de rapport coût/bénéfice. 2 à 4 diodes by-pass sont donc généralement installées sur chaque module (Figure 2.13).

Figure 2.13



3 Méthodes d'installation et configurations

3.1 Intégration architecturale

De grands progrès ont été faits au cours des dernières années dans l'intégration architecturale des panneaux à la structure des bâtiments grâce à la fabrication de panneaux dont les dimensions et les caractéristiques peuvent entièrement remplacer certains composants.

Trois types d'intégration architecturale des installations PV peuvent être définis, notamment afin de déterminer le tarif de rachat correspondant (Voir l'arrêté NOR : DEVR1106450A du 4 mars 2011 paru au journal officiel du 5 mars 2011) :

- 1 installations avec une intégration au bâti ;
- 2 installations avec une intégration simplifiée au bâti ;
- 3 installations non intégrées.

Les installations *non intégrées* sont des installations composées de modules montés au sol, autrement dit les modules sont placés sur les éléments de mobilier urbain, la surface extérieure des enveloppes de bâtiment, les bâtiments et les structures à toute fin dont les modalités diffèrent de celles des typologies 2) et 3) (Figure 3.1).

Figure 3.1



Les installations partiellement intégrées sont des installations dont les modules sont placés conformément aux typologies listées dans le Tableau 3.1 sur les éléments de mobilier urbain, les surfaces extérieures des enveloppes de bâtiment, les bâtiments et les structures à toute fin sans remplacer les matériaux de construction de ces structures (Figure 3.2).

Figure 3.2



Tableau 3.1

Typologie spécifique 1	Modules PV installés sur les toits plats et les terrasses de bâtiments et d'édifices. En présence d'une balustrade, la dimension maximale correspondant à l'axe moyen des modules PV ne doit pas excéder la hauteur minimale de la balustrade.
Typologie spécifique 2	Modules PV installés sur les toits, les couvertures, les façades, les balustrades ou les parapets des bâtiments et édifices coplanaires avec surface de support et sans remplacement des matériaux constituant les surfaces de support.
Typologie spécifique 3	Modules PV installés sur les éléments de mobilier urbain, les barrières d'insonorisation, les auvents, les tonnelles et les abris coplanaires avec surface de support et sans remplacement des matériaux constituant les surfaces de support.

Les installations avec intégration architecturale sont les installations dans lesquelles les modules sont positionnés conformément aux typologies listées dans le Tableau 3.2 et remplacent, totalement ou partiellement, la fonction des éléments de construction (soutien, insonorisation, isolation thermique, éclairage, ombrage) (Figure 3.3).

Figure 3.3



Tableau 3.2

Typologie spécifique 1	Remplacement des matériaux de revêtement des toits, couvertures et façades de bâtiment par des modules PV ayant la même inclinaison et la même fonctionnalité architecturale que la surface recouverte.
Typologie spécifique 2	Auvents, tonnelles et abris dans lesquels la structure du revêtement est constituée de modules PV et de leurs systèmes de support.
Typologie spécifique 3	Parties du revêtement du toit des bâtiments dans lesquelles les modules PV remplacent le matériau transparent ou semi-transparent permettant l'éclairage naturel d'une ou plusieurs pièces.
Typologie spécifique 4	Barrières acoustiques dans lesquelles une partie des panneaux d'insonorisation est constituée de modules PV.
Typologie spécifique 5	Éléments d'éclairage dans lesquels la surface des éléments réfléchissants exposée au rayonnement solaire est constituée de modules PV.
Typologie spécifique 6	Brise-soleil dans lesquels les éléments structurels sont constitués de modules PV et de leurs systèmes de support.
Typologie spécifique 7	Balustrades et parapets dans lesquels les éléments de revêtement et de couverture sont remplacés par des modules PV.
Typologie spécifique 8	Fenêtres dans lesquelles les modules PV remplacent ou intègrent les surfaces vitrées des fenêtres.
Typologie spécifique 9	Stores dont les modules PV constituent les éléments structurels.
Typologie spécifique 10	Toute surface décrite dans les typologies ci-dessus sur laquelle les modules PV constituent un revêtement ou une couverture adhérent à la surface.

3.2 Configuration du champ solaire

Le raccordement des strings formant le champ solaire de l'installation PV peut être réalisé en utilisant :

- un seul onduleur pour toutes les installations (onduleur simple ou central) (Figure 3.4) ;
- un onduleur pour chaque string (Figure 3.5) ;
- un onduleur pour plusieurs strings (installations multi-onduleurs) (Figure 3.6).

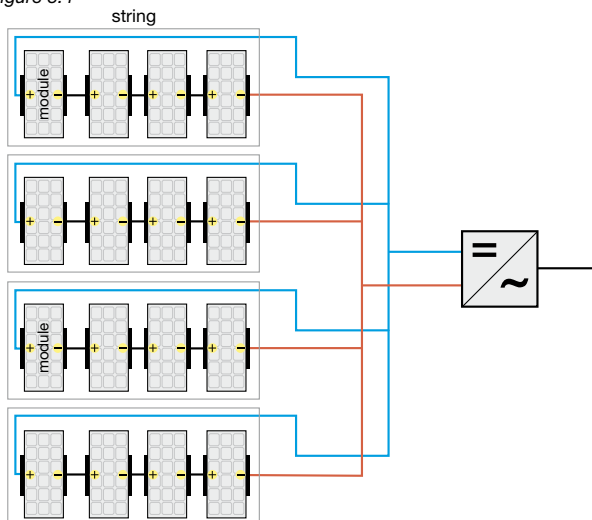
3.2.1 Installation mono-onduleur

Cette configuration est utilisée dans les petites installations avec des modules du même type ayant la même exposition.

La présence d'un onduleur unique présente des avantages économiques, en réduisant l'investissement initial et les coûts d'entretien. Cependant, la défaillance de l'onduleur peut entraîner l'arrêt de la production de l'ensemble de l'installation. De plus, cette solution n'est pas très adaptée à l'agrandissement (et donc à la hausse de la puissance crête) de l'installation PV, car elle augmente les problèmes de protection contre les surintensités et ceux liés à un ombrage différent, autrement dit lorsque l'exposition des panneaux n'est pas la même dans l'ensemble de l'installation.

Le fonctionnement de l'onduleur est régulé par le MPPT¹, en tenant compte des paramètres moyens des strings raccordés à l'onduleur ; par conséquent, si tous les strings sont raccordés à un onduleur unique, l'ombrage ou la défaillance de tout ou partie des strings entraîne une réduction accrue des performances électriques de l'installation par rapport à d'autres configurations.

Figure 3.4



¹ Voir Chapitre 1.

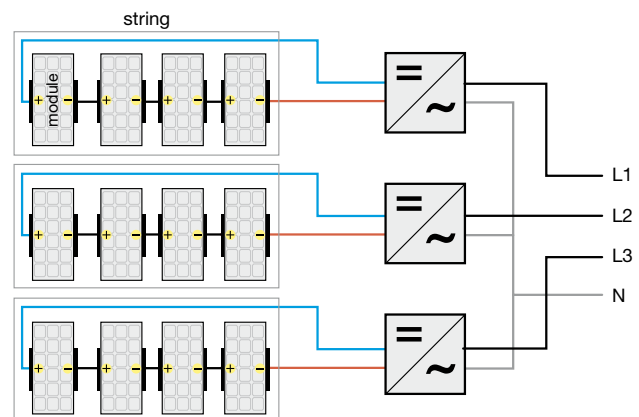
3.2.2 Installation avec un onduleur pour chaque string

Dans une installation de taille moyenne, chaque string peut être directement raccordé à son propre onduleur et donc fonctionner selon son propre Maximum Power Point.

Dans cette configuration, la diode, qui empêche la source de circuler dans le sens inverse, est généralement incluse dans l'onduleur. Ce dernier réalise un diagnostic de la production et assure également la protection contre les surintensités et les surtensions d'origine atmosphérique du côté DC.

De plus, la présence d'un onduleur sur chaque string limite les problèmes de couplage entre les modules et les onduleurs de même que la réduction des performances causée par l'ombrage ou une exposition différente. Par ailleurs, avec plusieurs strings, des modules présentant différentes caractéristiques peuvent être utilisés, augmentant par conséquent l'efficacité et la fiabilité de l'ensemble de l'installation.

Figure 3.5



3.2.3 Installation multi-onduleurs

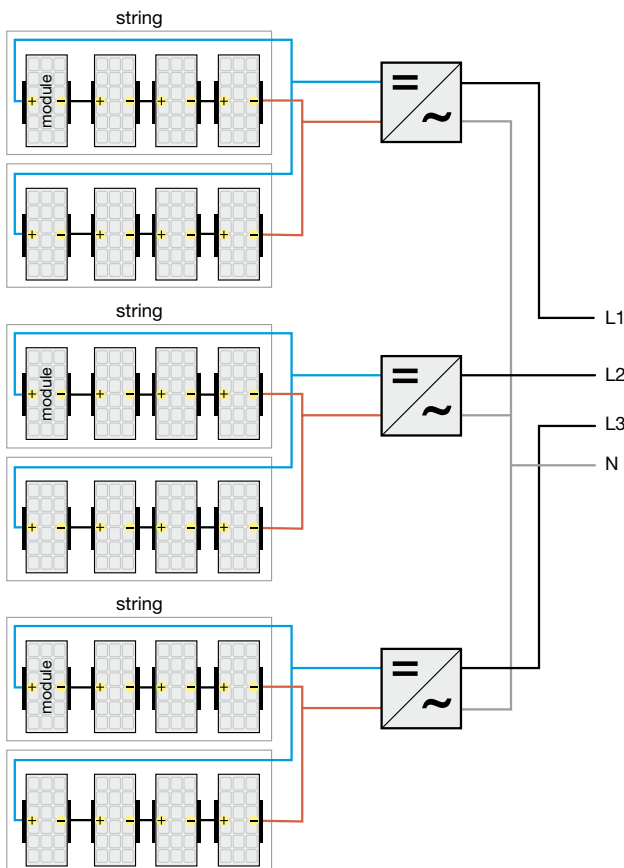
Dans les installations de grande taille, le champ PV est généralement divisé en un plus grand nombre de parties (sous-champs), chacune étant alimentée par un onduleur auquel différents strings sont raccordés en parallèle. Par rapport à la configuration précédente, le nombre d'onduleurs est dans ce cas inférieur, entraînant une réduction conséquente de l'investissement et des coûts d'entretien. Cette configuration présente également l'avantage de réduire les problèmes liés à l'ombrage et à la différence d'exposition des strings mais également ceux liés à l'utilisation de modules différents, à condition que les strings du sous-champ ayant des modules et une exposition identiques soient raccordés au même onduleur.

De plus, la défaillance d'un onduleur n'implique pas la perte de production de l'ensemble de l'installation (comme dans le cas de l'onduleur unique) mais du sous-champ correspondant uniquement. Il est recommandé de pouvoir déconnecter chaque string séparément, de manière à ce que les vérifications de fonctionnement et d'entretien requises puissent être réalisées sans mettre hors service l'ensemble du générateur PV.

Lors de l'installation en parallèle du tableau de distribution du côté DC, il est nécessaire de prévoir l'introduction d'un dispositif de protection contre les surtensions et les courants inverses sur chaque string afin d'éviter l'alimentation des strings ombragés ou défectueux par ceux montés en parallèle. La protection contre les surtensions peut être assurée par un disjoncteur thermomagnétique ou un fusible, tandis que la protection contre le courant inverse est assurée par des diodes³.

Dans cette configuration, le diagnostic de l'installation est réalisé par un système de supervision qui vérifie la production des différents strings.

Figure 3.6



² Remarque : l'ouverture du dispositif de déconnexion n'empêche pas la présence d'une tension du côté DC.

³ Les diodes entraînent une perte de puissance constante due à la chute de tension au niveau de leur jonction. Cette perte peut être réduite par l'utilisation de composants dotés d'une jonction métal-semi-conducteur ayant une perte de 0.4V (diodes Schottky), au lieu de 0.7V comme les diodes conventionnelles.

3.3 Choix de l'onduleur et interfaçage

Le choix de l'onduleur et de sa taille est réalisé en tenant compte de la puissance assignée PV prise en charge. La taille de l'onduleur peut être déterminée par un rapport variant de 0.8 à 0.9 entre la puissance active mise dans le réseau et la puissance assignée du générateur PV. Ce rapport tient compte de la perte de puissance des modules PV dans des conditions réelles d'utilisation (température d'utilisation, chutes de tension au niveau des raccordements électriques...) et de l'efficacité de l'onduleur. Il dépend également des méthodes d'installation des modules (latitude, inclinaison, température ambiante...) susceptibles d'entraîner une variation de la puissance générée. C'est pourquoi l'onduleur est fourni avec une limitation automatique de l'énergie fournie afin de contourner les situations dans lesquelles la puissance générée est supérieure à celle généralement estimée. Afin d'obtenir un bon dimensionnement de l'onduleur, les caractéristiques suivantes doivent notamment être considérées :

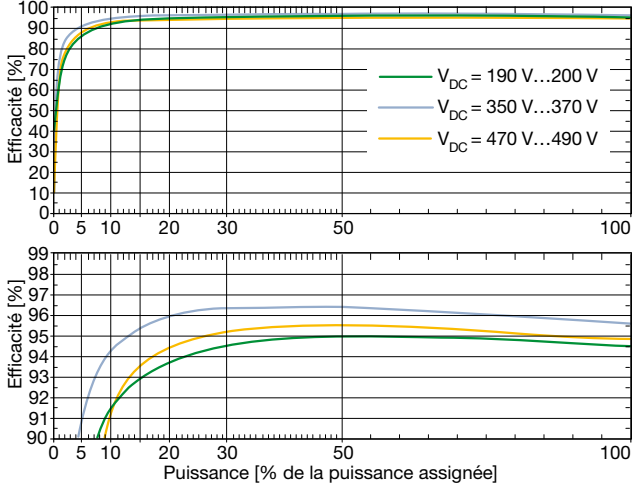
- Côté DC :
 - puissance assignée et puissance maximale ;
 - tension assignée et tension maximale admissible ;
 - champ de variation de la tension du MPPT dans des conditions d'utilisation standards.
- Côté AC :
 - puissance assignée et puissance maximale pouvant être fournies en continu par le groupe de conversion, ainsi que la plage de température ambiante auquel cette puissance peut être fournie ;
 - courant assigné fourni ;
 - courant fourni maximum permettant le calcul de la contribution de l'installation PV au courant de court-circuit ;
 - tension maximale et distorsion du facteur de puissance ;
 - rendement maximal ;
 - rendement à une charge partielle et à 100% de la puissance assignée (selon l'« efficacité européenne⁴ » ou le schéma d'efficacité⁵ (Figure 3.7).

⁴ L'efficacité européenne est calculée en tenant compte des efficacités à la charge partielle de l'onduleur à l'aide de la formule suivante :

$$\eta_{\text{euro}} = 0.03 \cdot \eta_{5\%} + 0.06 \cdot \eta_{10\%} + 0.13 \cdot \eta_{20\%} + 0.10 \cdot \eta_{30\%} + 0.48 \cdot \eta_{50\%} + 0.20 \cdot \eta_{100\%}$$

⁵ Ce schéma fait apparaître que l'efficacité maximale varie de 40% à 80% de la puissance assignée de l'onduleur, ce qui correspond à l'intervalle de puissance dans lequel l'onduleur fonctionne la plupart du temps.

Figure 3.7



De plus, il est nécessaire d'évaluer les valeurs assignées de tension et de fréquence à la sortie et de tension à l'entrée de l'onduleur.

Pour les installations raccordées au réseau public, les valeurs de tension et de fréquence à la sortie sont imposées par le réseau dans les tolérances définies⁶.

Concernant la tension à l'entrée, les conditions extrêmes d'utilisation du générateur PV doivent être évaluées afin de garantir un fonctionnement sûr et productif de l'onduleur.

Il est tout d'abord nécessaire de vérifier que la tension à vide U_{oc} à la sortie des strings, à la température prospective minimale (-10°C), est inférieure à la température maximale prise en charge par l'onduleur, à savoir :

$$U_{oc \max} \leq U_{MAX} \quad [3.1]$$

Certains modèles d'onduleurs présentent une batterie de condensateurs à l'entrée ; par conséquent, la connexion dans le champ PV peut générer un appel de courant égal à la somme des courants de court-circuit de tous les strings raccordés. Ce courant ne doit pas déclencher les protections internes, le cas échéant.

Chaque onduleur est caractérisé par une plage normale de tensions à l'entrée. Étant donné que la tension à la sortie des panneaux PV est fonction de la température, il est nécessaire de vérifier que dans des conditions d'utilisation prévisibles (de -10°C à +70°C), l'onduleur fonctionne dans la plage de tensions déclarée par le fabricant. Par conséquent, les deux inégalités [3.2] et [3.3] doivent être simultanément vérifiées :

$$U_{\min} \geq U_{MPPT \min} \quad [3.2]$$

autrement dit, la tension minimale (à 70°C) à la sortie

du string pour une puissance maximale correspondante dans des conditions de rayonnement solaire standards doit être supérieure à la tension d'utilisation minimale du MPPT de l'onduleur ; la tension minimale du MPPT est la tension maintenant la logique de commande active et permettant une livraison de puissance correcte sur le réseau du distributeur. De plus, elle doit être :

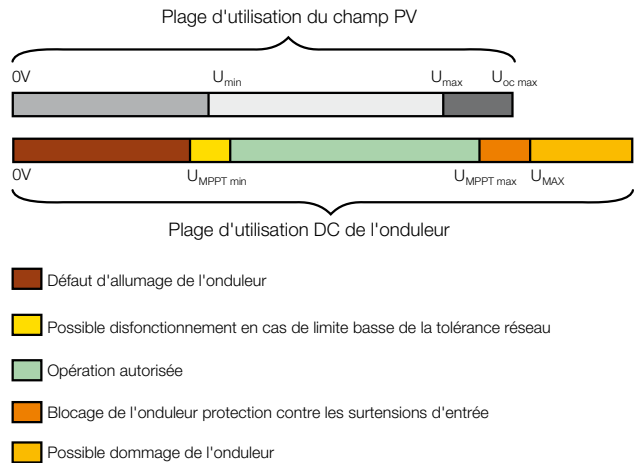
$$U_{\max} \leq U_{MPPT \max} \quad [3.3]$$

autrement dit, la tension minimale (à -10°C), à la sortie du string pour une puissance maximale correspondante dans des conditions de rayonnement solaire standards, doit être inférieure ou égale à la tension d'utilisation maximale du MPPT de l'onduleur.

La Figure 3.8 montre un schéma de couplage entre le champ PV et l'onduleur tenant compte des trois inégalités susmentionnées.

Outre la conformité avec les trois conditions susmentionnées concernant la tension, il est nécessaire de vérifier que le courant maximum du générateur PV lors de l'utilisation au Maximum Power Point (MPP) est inférieur au courant maximum admis par l'onduleur au niveau de l'entrée.

Figure 3.8



Légende :

- U_{\min} tension au Maximum Power Point (MPP) du champ PV à la température d'utilisation maximale attendue pour les modules PV sur le site d'installation
- U_{\max} tension au Maximum Power Point (MPP) du champ PV, correspondant à la température d'utilisation minimale attendue pour les modules PV sur le site d'installation
- $U_{oc \max}$ tension à vide du champ PV à la température d'utilisation minimale attendue pour les modules PV sur le site d'installation
- $U_{MPPT \min}$ tension d'entrée minimale admise par l'onduleur
- $U_{MPPT \max}$ tension d'entrée maximale admise par l'onduleur
- U_{MAX} tension d'entrée maximale supportée par l'onduleur

⁶ Depuis 2008, la tension standard européenne est de 230/400V avec une tolérance de +6% et -10%, tandis que la tolérance pour la fréquence est de ±0.3 Hz.

⁷ Concernant le choix de l'onduleur et des autres composants de l'installation PV du côté AC, une valeur de précaution de 1.2 U_{oc} pour la tension maximale du string peut être présumée.

Les onduleurs disponibles sur le marché ont une puissance assignée de 11 kW maximum pour les modèles monophasés et jusqu'à plusieurs centaines de kW pour les modèles triphasés.

Dans les installations de petite taille jusqu'à 6 kW avec un raccordement monophasé au réseau BT, un onduleur unique est généralement installé, tandis que dans les installations de plus de 6 kW avec un raccordement triphasé au réseau BT ou MT, plusieurs onduleurs sont généralement installés.

Dans les installations de petite/moyenne taille, la solution privilégiée comporte généralement plusieurs onduleurs monophasés répartis de manière égale sur les trois phases et sur le neutre commun et un seul transformateur pour la séparation du réseau public (Figure 3.9).

En revanche, pour les installations de moyenne/grande taille, il convient de privilégier une structure comportant un nombre réduit d'onduleurs triphasés auxquels sont raccordés plusieurs strings en parallèle du côté DC des tableaux de distribution du sous-champ (Figure 3.10).

Figure 3.9

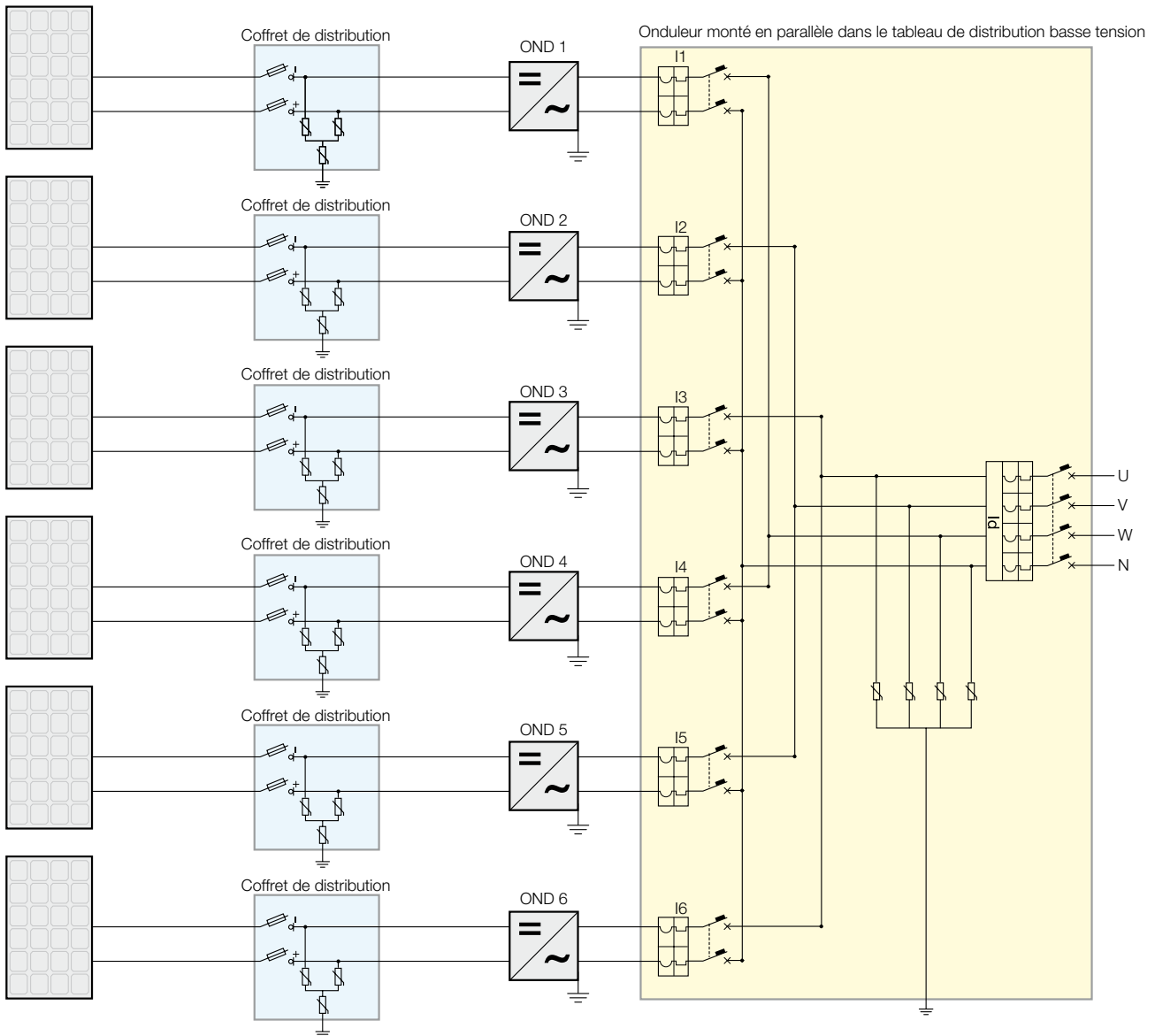
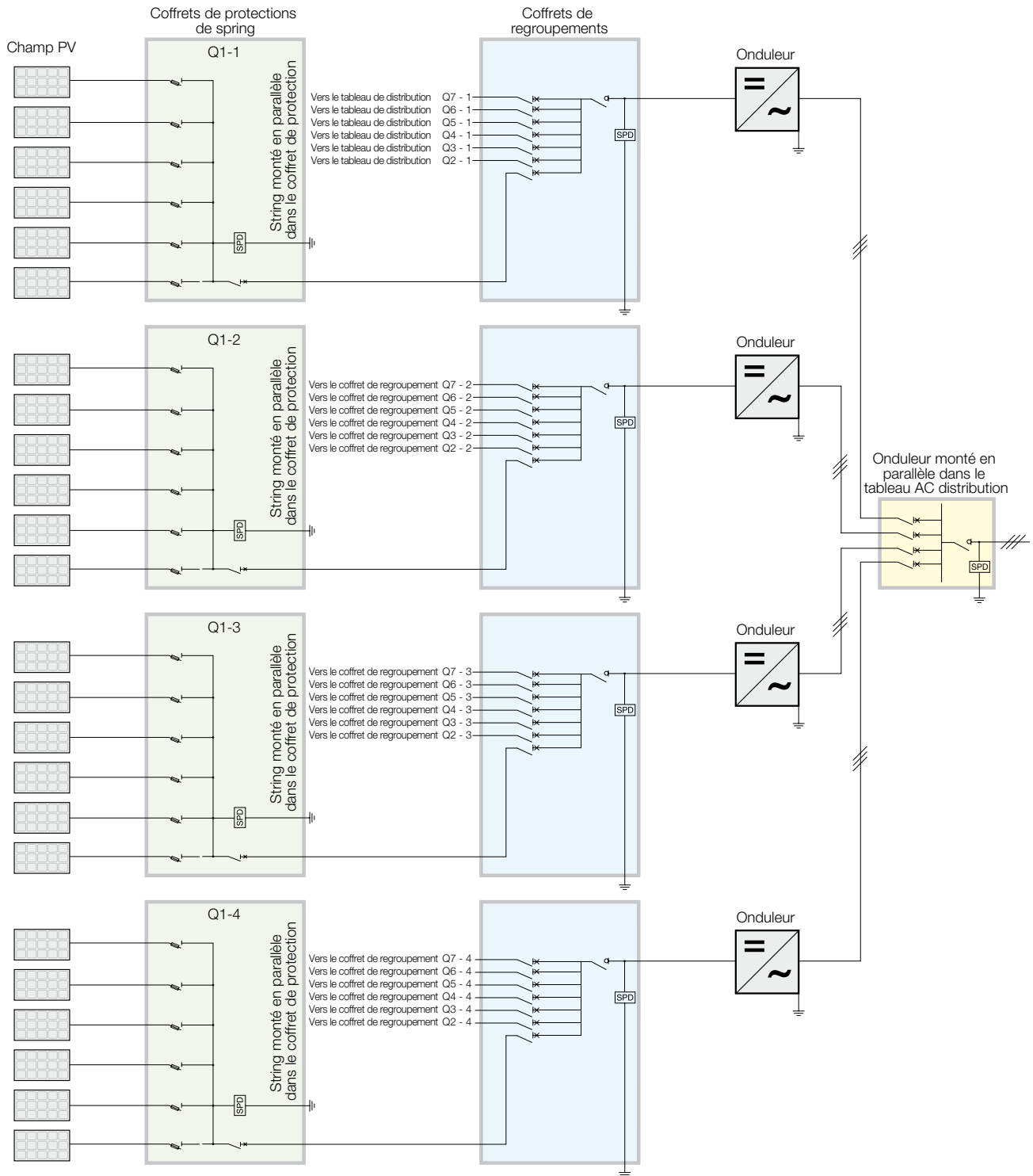


Figure 3.10



Pour permettre la maintenance des onduleurs PV, des moyens de sectionnement doivent être prévus par onduleur, tant du côté continu que du côté alternatif. De plus, comme indiqué dans la Figure 3.10, il est recommandé d'installer un dispositif de déconnexion

sur chaque string, afin qu'il soit possible d'effectuer les opérations de vérification et d'entretien sur chaque string sans mettre hors service les autres parties de l'installation.

3.4 Choix des câbles

Tout d'abord, les câbles doivent avoir une tension assignée compatible avec celle de l'installation. C'est-à-dire que pour la partie à courant alternatif, la tension de l'installation ne doit pas excéder la tension assignée des câbles. Les câbles utilisés dans la partie à courant continu doivent posséder une tension assignée supérieur ou égale à $U_{oc\ MAX}$.

La caractéristique $U_{oc\ MAX}$, définie la tension maximale du système. Sa valeur est :

$$U_{oc\ MAX} = k \times U_{oc\ STC}$$

avec k correspondant au facteur de correction en fonction de la température ambiante minimale au lieu d'installation des modules (Tableau 3.4, issu de l'UTE C 15-712-1). En l'absence d'information de température $k = 1,2$.

Tableau 3.4 : Facteur de correction k pour les modules mono ou poly cristallins

Température ambiante minimale (en °C)	Facteur de correction (k)
24 à 20	1,02
19 à 15	1,04
14 à 10	1,06
9 à 5	1,08
4 à 0	1,10
-1 à -5	1,12
-6 à -10	1,14
-11 à -15	1,16
-16 à -20	1,18
-21 à -25	1,20
-26 à -30	1,21
-31 à -35	1,23
-36 à -40	1,25

3.4.1 Types de câbles

Les câbles des installations PV sont divisés en deux types.

- Les câbles installés sur la partie à tension alternative. Ils se conforment aux règles applicables sur les installations électriques communes (en France : NF C15-100, ...).
- Les câbles installés sur la partie à tension continue. Ceux-ci possèdent des particularités.

Les conducteurs du côté DC de l'installation doivent avoir une isolation double ou renforcée (classe II) afin de minimiser le risque de défauts à la terre et de courts-circuits (CEI 60364-7-712).

Ils doivent être au minimum de type C2 (non propagateur à la flamme).

Ils doivent posséder en régime permanent, une température minimale sur l'âme d'au moins 90°C.

Les câbles HO7 RN-F installé en poste fixe et R02V sont utilisable jusqu'à 1500V DC.

Les câbles du côté DC sont divisés en :

- *câbles solaires* (ou câbles de string) qui raccordent les

modules et le string du premier tableau de distribution du sous-champ ou directement l'onduleur ;

- *câbles non solaires* qui sont utilisés du côté charge du premier tableau de distribution.

Les câbles raccordant les modules sont fixés à l'arrière de ces derniers, où la température peut atteindre 70° à 80°C. Par conséquent, des câbles particuliers sont utilisés, généralement des câbles unipolaires à gaine et isolation en caoutchouc. Pour ceux qui sont soumis directement au rayonnement solaire, il faut qu'ils répondent de plus à la condition d'influence externe AN2, ce qui assure la résistance aux rayons UV. Il est cependant possible d'atteindre cette condition par mise en œuvre d'écran d'interposition ou éléments similaires.

3.4.2 Section et intensité admissible

La section d'un câble doit être telle que :

- son intensité admissible I_z ne soit pas inférieure au courant d'emploi I_b ;
- la chute de tension à son extrémité se trouve dans les limites fixées.

Dans des conditions d'utilisation ne nécessitant pas de protection pour tous les strings, chaque module fournit un courant proche du courant de court-circuit, de sorte que le courant maximal I_b du circuit du string est supposé au plus égal à :

$$I_b = 1.25 \cdot I_{SC\ STC} \quad [3.4]$$

où $I_{SC\ STC}$ est le courant de court-circuit dans des conditions d'essai standards et l'augmentation de 25% tient compte des valeurs de rayonnement supérieures à 1kW/m².

Lorsque chaque string possède un appareil de protection, le calibre (I_n) de cet appareil de protection à pour valeur minimale :

$$I_n = 1.4 \cdot I_{SC\ STC} \quad [3.5]$$

Dans ce cas, le courant admissible des câbles doit au moins être égal au courant conventionnel I_2 . Ce dernier dépend du type d'appareil de protection utilisé. Il est défini comme suit :

- pour les fusibles : $I_2 = 1,45 \times I_n$
- pour les disjoncteurs : $I_2 = 1,3 \times I_n$

Le mode de pose influe également sur la section et l'intensité admissible des câbles.

Pour le calcul des câbles de chaînes, la température à prendre en compte pour leur dimensionnement est considérée égale à 70°C et un facteur de correction de 0,58 est à appliquer conformément au Tableau 3.4.2 dans les cas suivant :

- Câbles soumis à l'échauffement direct des modules ;
- Câbles soumis au rayonnement solaire. Dans ce cas, le facteur de correction de 0,85 défini à l'article 512-

⁸ L'ensemble des câbles et du système de conduits dans lequel ils sont placés.

2-11 de la NF C 15-100 n'est pas à prendre en compte ;
 - Câbles cheminant dans des isolants thermiques de toiture ou de façade. Dans ce cas, le facteur de correction de 0,58 doit être multiplié par 0,77, soit 0,45. »

Tableau 3.4 : Facteur de correction k pour les modules mono ou poly cristallins

Température ambiante (°C)	Elastomère (caoutchouc)	Isolation	
		PVC	PR / EPR
10	1,29	1,22	1,15
15	1,22	1,17	1,12
20	1,15	1,12	1,08
25	1,07	1,06	1,04
30	0,93	0,94	0,96
35	0,82	0,87	0,91
40	0,71	0,79	0,87
45	0,58	0,71	0,82
50		0,61	0,76
55		0,50	0,71
60			0,65
65			0,58
70			0,50
75			0,41

Dans les installations PV il est nécessaire de différencier la partie à tension continue de la partie à tension alternative. Dans le premier cas, la chute de tension maximale autorisée est de 3% à $I_{mpp\ STC}$.

Dans le second cas, la chute de tension maximale entre les bornes de l'onduleur et l'AGCP est de 3% à puissance nominale.

Dans le cas où plusieurs circuits sont présents, c'est le circuit possédant la plus forte chute de tension qui est retenu. Le calcul de la chute de tension pour la partie à tension continue doit se faire avec la tension de référence $U_{mpp\ STC}$, le courant $I_{mpp\ STC}$, la résistivité du câble correspondant à la température maximale de l'âme en service normal ($=1,25 \times 0$).

4 Raccordement au réseau et mesure de l'énergie

4.1 Généralités

Une installation PV peut être raccordée en parallèle au réseau de distribution public si les conditions suivantes sont respectées (CEI 0-16) :

- le raccordement parallèle ne doit pas nuire à la continuité et à la qualité du service du réseau public afin de préserver le niveau de service pour les autres utilisateurs raccordés ;
- l'installation de production ne doit pas être raccordée ou le raccordement en parallèle doit immédiatement et automatiquement être interrompu en cas d'absence d'alimentation du réseau de distribution ou si les valeurs de tension et de fréquence du réseau ne sont pas dans la plage des valeurs autorisées ;
- l'installation de production ne doit pas être raccordée ou le raccordement en parallèle doit immédiatement et automatiquement être interrompu si la valeur seuil du déséquilibre de la puissance générée par les installations triphasées comprenant des générateurs monophasés n'est pas inférieure à la valeur maximale autorisée pour les raccordements monophasés.

Ceci afin d'éviter que (CEI 0-16) :

- en cas de manque de tension dans le réseau, l'utilisateur actif connecté puisse alimenter le réseau ;
- en cas de défaillance sur la ligne MT, le réseau puisse être alimenté par l'installation PV raccordée à celui-ci ;
- en cas de réenclenchement automatique ou manuel des disjoncteurs du réseau de distribution, le générateur PV puisse être hors phase avec la tension du réseau, endommageant probablement le générateur.

L'installation PV peut être raccordée au réseau BT, MT ou HT en fonction de la valeur de puissance crête générée (TICA) :

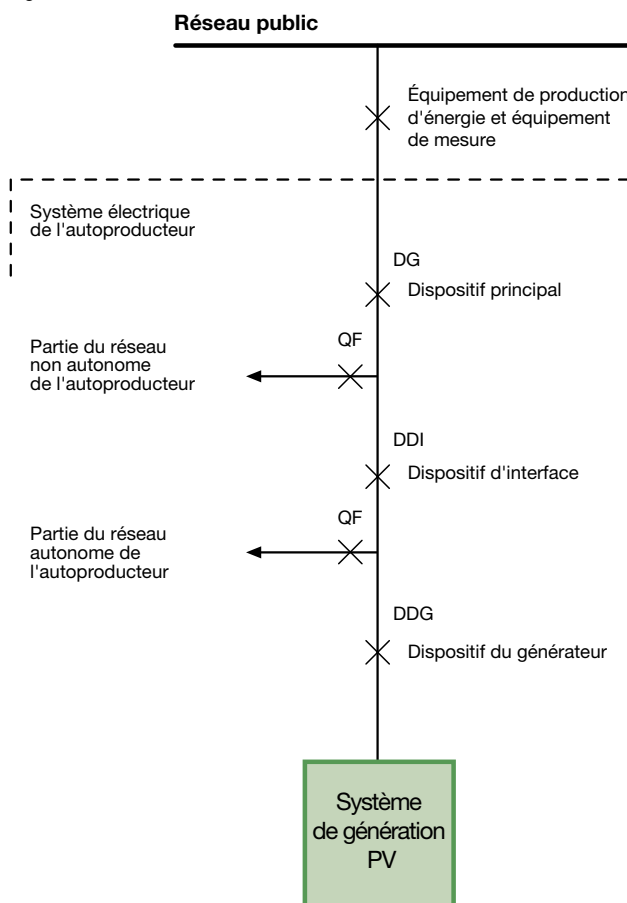
- raccordement au réseau BT pour les installations jusqu'à 100 kW¹ ;
- raccordement au réseau MT pour les installations jusqu'à 6 MW.

Plus particulièrement, le raccordement de l'installation PV au réseau BT :

- peut être monophasé pour des puissances jusqu'à 6 kW ;
- doit être triphasé pour des puissances supérieures à 6 kW et, si les onduleurs sont monophasés, la différence maximale entre les phases ne doit pas excéder 6 kW.

Le schéma de principe de la configuration du système de génération monté en parallèle au réseau public est illustré dans la Figure 4.1 (Guide CEI 82-25, II éd.).

Figure 4.1



Concernant le schéma particulier de l'installation PV, la norme (CEI 0-16) permet que le même dispositif réalise un plus grand nombre de fonctions à condition que, entre le générateur et le réseau, deux disjoncteurs ou un disjoncteur et un contacteur montés en série soient présents.

Lors du choix du pouvoir de coupure des dispositifs QF (arrêt du flux), il convient de considérer que l'installation de génération peut contribuer, outre au réseau et au fonctionnement de grands moteurs, au courant de court-circuit au niveau du point d'installation.

¹ Ces limites peuvent être dépassées à la discrétion de l'autorité de distribution. De plus, s'agissant des installations déjà raccordées au réseau, ces limites sont augmentées jusqu'au niveau de puissance déjà disponible pour le retrait.

4.2 Montage en parallèle au réseau BT

En analysant la Figure 4.1, nous pouvons remarquer que trois dispositifs de commutation sont interposés entre l'installation de production de l'utilisateur et le réseau public (Guide CEI 82-25, II éd.) :

- *dispositif principal*, il sépare l'installation de l'utilisateur du réseau public ; il se déclenche en cas de défaillance de l'installation PV ou, si cette dernière est à facturation nette, en raison d'une défaillance du système PV ou de l'installation de l'utilisateur ; il consiste en un disjoncteur permettant la déconnexion en cas de surintensité et le déclenchement de toutes les phases et du neutre ;
- *dispositif d'interface*, il sépare l'installation de génération du réseau non autonome de l'utilisateur et par conséquent du réseau public ; il se déclenche en présence de perturbations sur le réseau du distributeur et consiste en un contacteur ou un disjoncteur automatique déclenchant toutes les phases impliquées et le neutre en cas de surtension ; il est de catégorie AC-7a si monophasé ou AC-1 si triphasé (CEI EN 60947-4-1) ;
- *dispositif du générateur*, il sépare le générateur PV du reste de l'installation de l'utilisateur ; il se déclenche en présence d'une défaillance dans le générateur et peut consister en un contacteur ou un disjoncteur automatique déclenchant toutes les phases impliquées et le neutre.

Le système de protection d'interface, qui agit sur le dispositif d'interface, présente les fonctions listées dans le Tableau 4.1.

Tableau 4.1

Protection	Versión	Valeur de consigne	Temps de déclenchement
Tension maximale (59)	Unipolaire/ Tripolaire ⁽¹⁾	$\leq 1.2 \text{ Un}$	$\leq 0.1 \text{ s}$
Tension minimale (27)	Unipolaire/ Tripolaire ⁽¹⁾	$\geq 0.8 \text{ Un}$	$\leq 0.2 \text{ s}$
Fréquence maximale (81>)	Unipolaire	50.3 ou 51 Hz ⁽²⁾	Sans retard intentionnel
Fréquence minimale (81<)	Unipolaire	49 ou 49.7 Hz ⁽²⁾	Sans retard intentionnel
Dérive de fréquence ($\Delta 81$) ⁽³⁾	Unipolaire	0.5 Hz/s	Sans retard intentionnel

(1) Unipolaire pour les systèmes monophasés et tripolaire pour les systèmes triphasés.

(2) Les réglages par défaut sont 49.7 Hz et 50.3 Hz. Si dans des conditions normales d'utilisation, les variations de la fréquence du réseau du distributeur sont telles qu'elles causent des déclenchements intempestifs du dispositif de protection contre la fréquence maximale/minimale, les réglages 49 et 51 Hz doivent être appliqués.

(3) Dans des cas particuliers uniquement.

Pour une puissance allant jusqu'à 6kW dans des systèmes monophasés et 20kW dans des systèmes triphasés, le dispositif d'interface peut également être intégré au système de conversion. Pour les installations allant jusqu'à 20 kW, la fonction d'interface peut être assurée par jusqu'à 3 différents dispositifs (Guide de raccordement aux réseaux électriques d'Enel Distribution).

Dans les installations PV dotées d'une puissance maximale de 20 kW et d'au maximum trois onduleurs, auxquels les charges ne sont pas raccordées pour le fonctionnement autonome, le dispositif du générateur peut également assurer la fonction de dispositif d'interface (Figure 4.1a), tandis que dans les installations PV de génération uniquement, autrement dit celles auxquelles aucune installation de consommation n'est associée, le dispositif d'interface peut être combiné au dispositif principal (Figure 4.1b).

Figure 4.1a

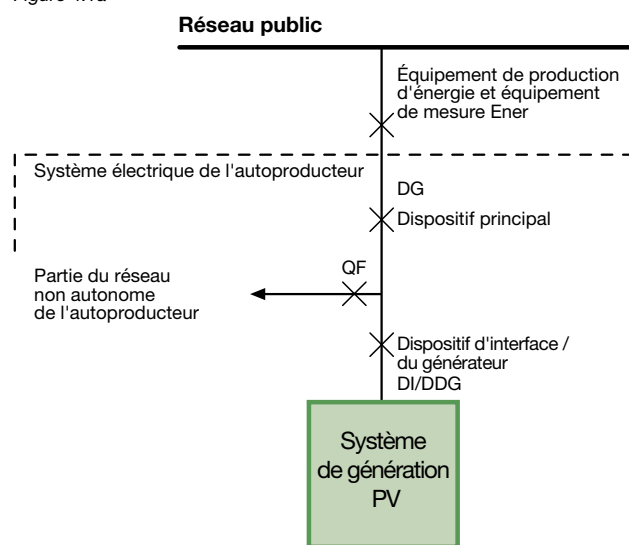
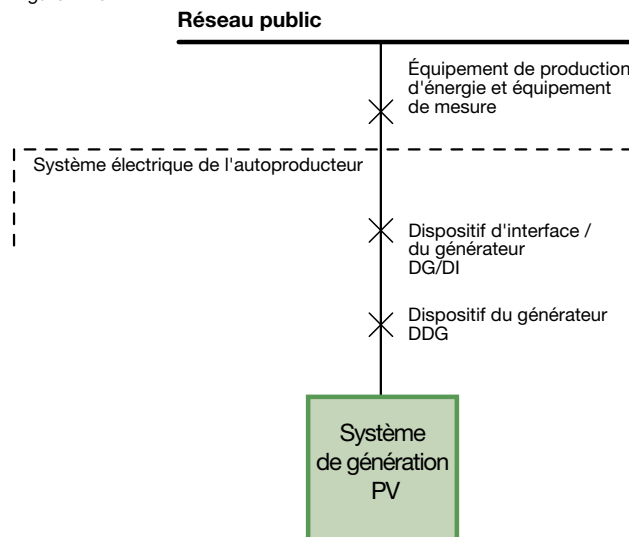


Figure 4.1b



Une séparation métallique entre l'installation PV et le réseau public doit être garantie afin de ne pas introduire de courants directs dans le réseau. Pour les installations dont la puissance totale générée n'est pas supérieure à 20kW, cette séparation peut être remplacée par une protection (généralement située à l'intérieur de la commande électronique et du système de réglage de l'onduleur) qui ouvre le dispositif d'interface (ou de générateur) si les valeurs du composant direct total excèdent 0.5% de la valeur r.m.s. du composant fondamental du courant maximal total sortant des convertisseurs. Pour les installations dont la puissance de génération totale excède 20kW et dotées d'onduleurs sans séparation métallique entre les parties à courant direct et alternatif, l'insertion d'un transformateur BT/BT à la fréquence industrielle est requise (Guide CEI 82-25, II éd.).

La Figure 4.2 montre un schéma unifilaire type d'une installation PV raccordée au réseau BT en présence d'une installation d'utilisateur.

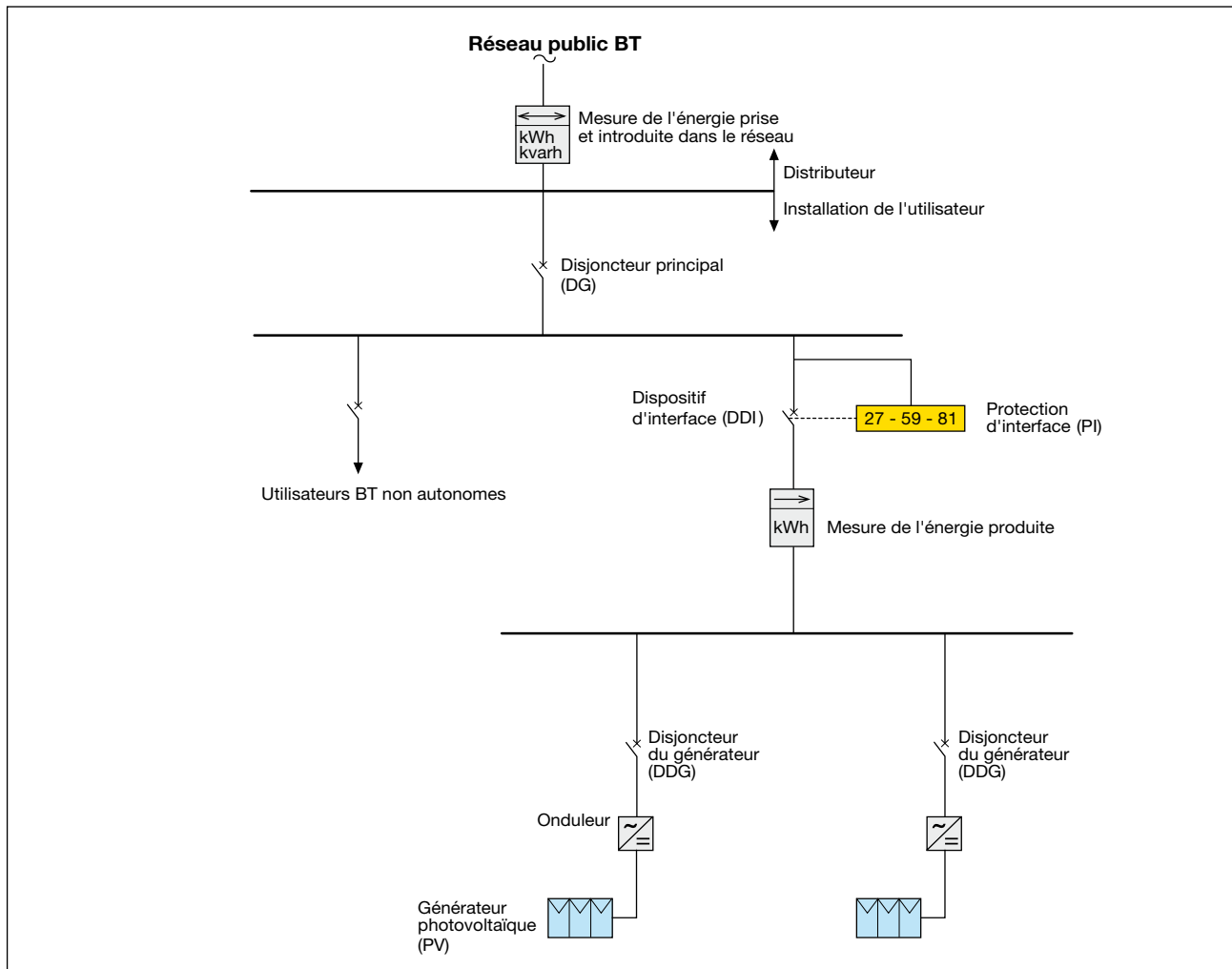
Les installations PV peuvent fournir une énergie active présentant un facteur de puissance (Guide CEI 82-25, II éd.)³ :

- en retard de 0.8 minimum (absorption de la puissance réactive) lorsque la puissance active varie de 20% à 100% de la puissance totale installée ;
- unitaire ;
- en avance, lorsqu'elles fournissent une puissance réactive totale n'excédant pas la valeur minimale comprise entre 1kvar et $(0.05+P/20)$ kvar (où P est la puissance totale installée exprimée en kW).

² Un transformateur à haute fréquence n'est pas compatible car ses composants de courant direct de sortie excèdent les limites autorisées ; de plus, seul un transformateur de séparation est admis pour plusieurs onduleurs.

³ Correspondant au composant fondamental.

Figure 4.2



4.3 Montage en parallèle au réseau MT

Le *dispositif principal* est constitué de (CEI 0-16) :

- un disjoncteur tripolaire en version amovible avec unité de déclenchement d'ouverture ;
- ou un disjoncteur tripolaire avec unité de déclenchement d'ouverture et interrupteur-sectionneur tripolaire du côté alimentation du disjoncteur.

Concernant la commande d'ouverture du dispositif principal transmise par la protection principale, une bobine à manque de tension doit être utilisée. En effet, si pour une raison quelconque la tension d'alimentation de la protection principale est insuffisante, l'ouverture du dispositif principal se produit même en cas d'absence de commande de la protection principale.

La protection générale comprend (CEI 0-16) :

- un déclencheur à maximum de courant avec trois seuils de déclenchement, un à retard inverse $I>$ (seuil de surcharge 51), deux à temps constant $I>>$ (seuil avec retard intentionnel 51) et $I>>>$ (seuil instantané 50) ;
- un déclencheur à maximum de courant homopolaire 51N avec deux seuils de déclenchement à temps constant $I_{0>}$ et $I_{0>>}$, un pour les défauts à la terre monophasés et un pour les défauts à la terre monophasés doubles, ou un déclencheur à maximum de courant homopolaire directionnel avec deux seuils 67N.1 et 67N.2, un pour la sélection des défauts internes en cas de réseaux à neutre compensé et un en cas de neutre isolé, associé à un déclencheur à maximum de courant homopolaire avec un seuil pour les défauts à la terre monophasés doubles.

Le *dispositif d'interface* peut être placé du côté MT ou BT. Si ce dispositif est installé sur la partie MT de l'installation, il peut être constitué des éléments suivants (Fiche d'interprétation CEI 0-16) :

- un disjoncteur tripolaire en version amovible avec déclencheur d'ouverture à minimum de tension ou ;
- un disjoncteur tripolaire avec déclencheur d'ouverture à minimum de tension et un interrupteur-sectionneur installé du côté alimentation ou charge du disjoncteur⁵.

En règle générale, pour les installations dotées de plusieurs générateurs PV, le dispositif d'interface doit être unique et permettre d'exclure en même temps tous les générateurs. Cependant, plusieurs dispositifs d'interface

sont autorisés à condition que la commande de déclenchement de chaque protection agisse sur tous les dispositifs, afin que la détection d'une condition anormale par une protection déconnecte tous les générateurs du réseau⁶.

Si des onduleurs monophasés dotés d'une puissance allant jusqu'à 10kW sont utilisés, le système de protection d'interface peut être intégré au convertisseur pour des puissances générées totales de 30kW maximum (Fiche d'interprétation CEI 0-16).

De plus, étant donné que les onduleurs utilisés dans les installations PV fonctionnent comme des générateurs de courant et non comme des générateurs de tension, il n'est pas nécessaire d'intégrer dans la protection d'interface les protections homopolaires contre les surtensions (59N) ni la protection supplémentaire contre le défaut d'ouverture du dispositif d'interface (Guide CEI 82-25, II éd.).

Le système de protection d'interface comprend les fonctions listées dans le Tableau 4.2 (Fiche d'interprétation CEI 0-16).

Tableau 4.2

Protection	Valeur de consigne	Délai d'extinction en cas de défaillance	Retard intentionnel
Tension maximale (59)	$\leq 1.2 U_n$	≤ 170 ms	100 ms
Tension minimale (27)	$\geq 0,7 U_n$	≤ 370 ms	300 ms
Fréquence maximale (81>)	50.3 Hz	≤ 170 ms	100 ms
Fréquence minimale (81<)	49.7 Hz	≤ 170 ms	100 ms

Concernant le *dispositif du générateur*, les observations faites pour le montage en parallèle avec la partie BT s'appliquent.

Les Figures 4.3 et 4.4 montrent deux schémas type de raccordement du réseau MT d'une installation PV. Le schéma de la Figure 4.3 montre une installation équipée d'onduleurs monophasés dans laquelle le dispositif d'interface est placé du côté BT. Cette configuration est caractéristique des installations ayant une puissance maximale de 100 kW.

En revanche, les installations plus grandes utilisent des onduleurs triphasés avec un ou plusieurs transformateurs BT/MT et le dispositif d'interface est généralement placé du côté MT (Figure 4.4).

⁴ Une protection 67N est requise lorsque la contribution au courant capacitif de défaut à la terre monophasé du réseau MT de l'utilisateur excède 80% du courant de consigne fixé par le distributeur de la protection 51N. En pratique, lorsque les câbles MT de l'utilisateur excèdent la longueur de :

- 400m pour les réseaux avec $U_n=20$ kV ;
- 533m pour les réseaux avec $U_n=15$ kV.

⁵ L'éventuelle présence de deux interrupteurs-sectionneurs (un du côté alimentation et l'autre du côté charge) doit être envisagée par l'utilisateur en fonction du besoin de sécurité pendant les opérations d'entretien.

⁶ Lorsqu'une installation PV (d'une puissance totale de 1 MW maximum) est ajoutée à des installations raccordées au réseau depuis plus d'un an, il n'est pas possible d'installer plus de trois dispositifs d'interface, chacun d'eux pouvant prendre en charge 400 kW maximum (CEI 0-16 Fiche d'interprétation).

Figure 4.3

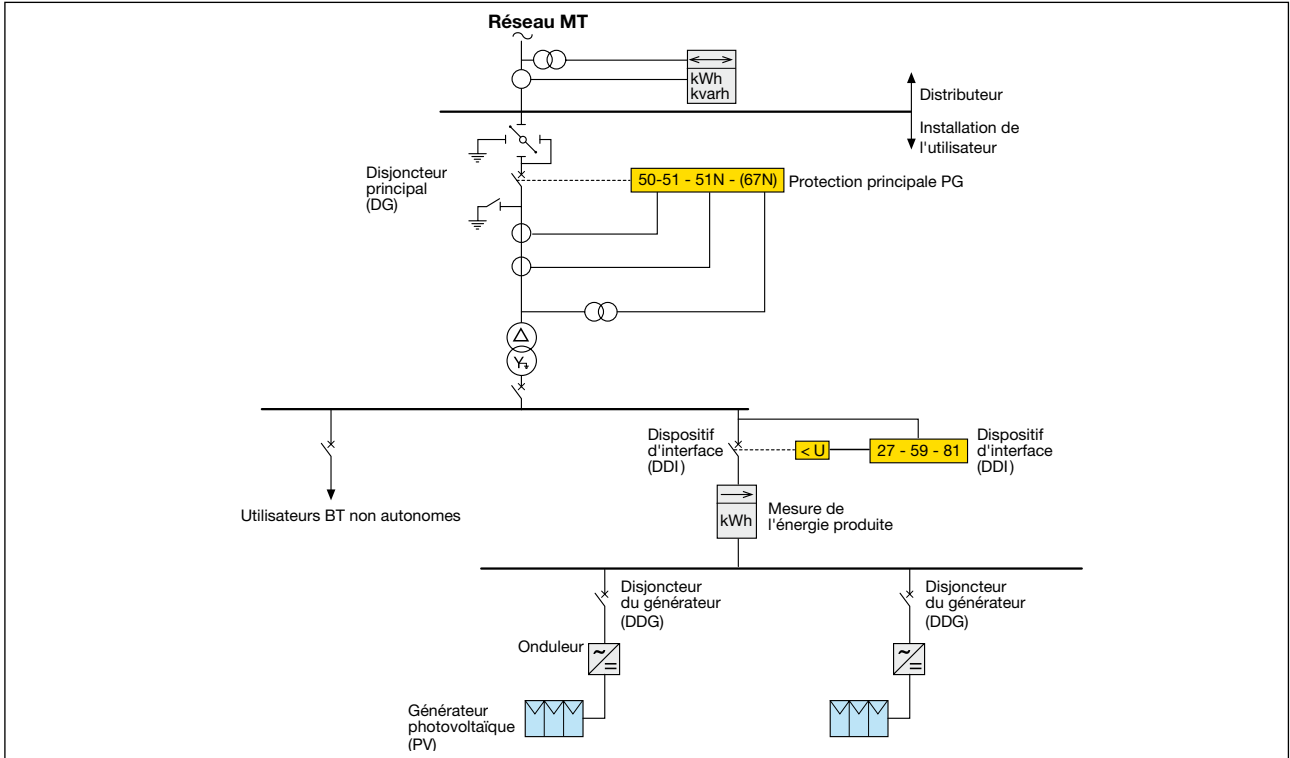
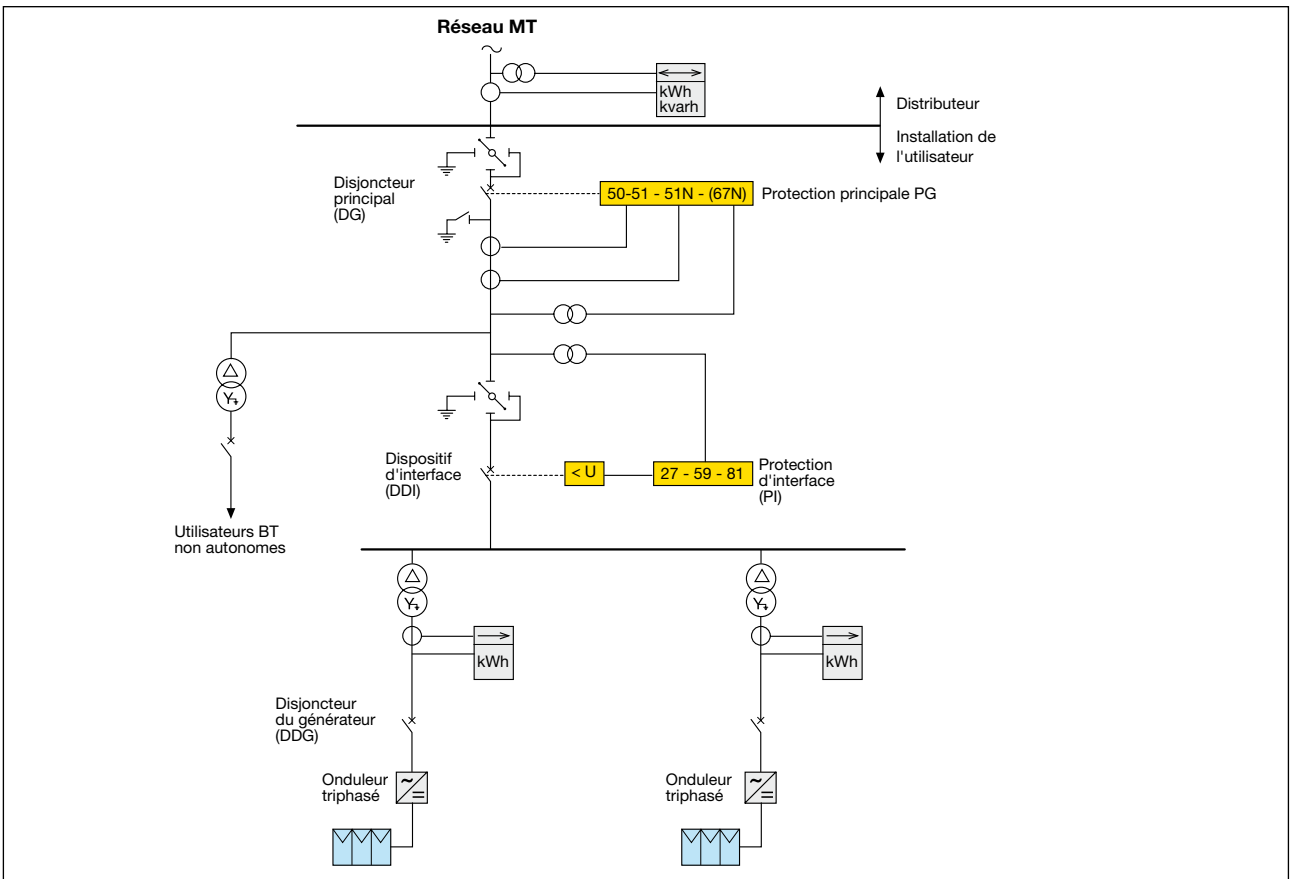


Figure 4.4



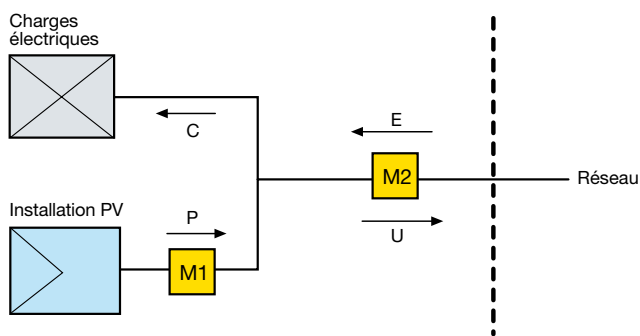
4.4 Mesure de l'énergie produite et échangée avec le réseau

Dans une installation PV raccordée au réseau public, l'interposition de systèmes de mesure est nécessaire pour détecter :

- l'énergie électrique prise du réseau ;
- l'énergie électrique introduite sur le réseau ;
- l'énergie produite par l'installation PV.

La modalité d'insertion des systèmes de mesure est montrée dans la Figure 4.5.

Figure 4.5



Le bilan énergétique du système pour une période spécifique est donné par :

$$U - E = P - C \quad [4.1]$$

où :

U est l'énergie produite par l'installation PV et l'énergie introduite sur le réseau ;

E est l'énergie prise du réseau ;

P est l'énergie produite par l'installation PV (énergie soutenue par le tarif de rachat) ;

C est l'énergie consommée par l'installation de l'utilisateur.

Pendant la nuit ou lorsque l'installation PV ne produit pas d'énergie pour d'autres raisons, ($U=P=0$), la formule [4.1] devient :

$$E = C \quad [4.2]$$

autrement dit toute l'énergie consommée est prise du réseau.

En revanche, lorsque l'installation PV génère de l'énergie, les deux situations suivantes peuvent se produire :

- $P > C$: dans ce cas le bilan est positif et l'énergie est introduite sur le réseau ;
- $P < C$: dans ce cas le bilan est négatif et l'énergie est prise du réseau.

L'énergie échangée avec le réseau est généralement mesurée par un compteur électronique bi-directionnel M2 et le système de mesure doit être horaire.

Le service public de distribution est généralement responsable de l'installation et de l'entretien de l'équipement de mesure de l'énergie échangée.

Le décret ministériel DM 19/2/07 définit l'énergie électrique produite par une installation PV comme « l'énergie électrique mesurée à la sortie de l'ensemble onduleur convertissant le courant direct en courant alternatif, y compris l'éventuel transformateur, avant que cette énergie ne soit mise à disposition des charges électriques du sujet responsable et/ou introduite sur le réseau public ».

La mesure de l'énergie produite est réalisée par un compteur M1, qui doit être capable de détecter l'énergie produite par heure et être équipé d'un dispositif de demande de télécommunication et d'acquisition des mesures par l'administrateur du réseau.

L'équipement de mesure de l'énergie produite doit être installé le plus près possible de l'onduleur et être équipé de dispositifs anti-fraude adaptés.

Pour les installations dotées d'une puissance assignée maximale de 20 kW, le responsable de la mesure de l'énergie produite est l'administrateur du réseau. Pour les puissances supérieures à 20 kW, le responsable est l'utilisateur « actif » (autrement dit l'utilisateur qui produit également de l'énergie), lequel a la possibilité de faire appel à l'administrateur du réseau pour réaliser cette activité, tout en conservant la responsabilité de ce service.

5 Mise à la terre et protection contre le contact indirect

5.1 Mise à la terre

Le concept de mise à la terre appliqué à un système photovoltaïque (PV) peut impliquer à la fois les parties conductrices exposées (par ex. le cadre métallique des panneaux) et le système de génération d'énergie (parties sous tension du système PV, par ex. les cellules).

Un système PV peut être mis à la terre uniquement s'il est séparé galvaniquement (par ex. au moyen d'un transformateur) du réseau électrique. Un système PV isolé pourrait sembler en apparence plus sûr pour les personnes touchant une pièce sous tension ; en fait, la résistance à la terre de l'isolation des pièces sous tension n'est pas infinie et une personne peut être électrocutée par un courant traversant cette résistance. Ce courant augmente lorsque la tension à la terre de l'installation et la taille de l'installation augmentent, car la résistance à la terre de l'isolation diminue. De plus, la décomposition physiologique des isolants, au fil du temps et en présence d'humidité, réduit la résistance de l'isolation. Par conséquent, dans les très grandes installations, le courant traversant une personne en contact avec une pièce sous tension peut causer une électrocution. L'avantage sur les systèmes mis à la terre concerne donc uniquement les petites installations.

5.2 Installations avec transformateur

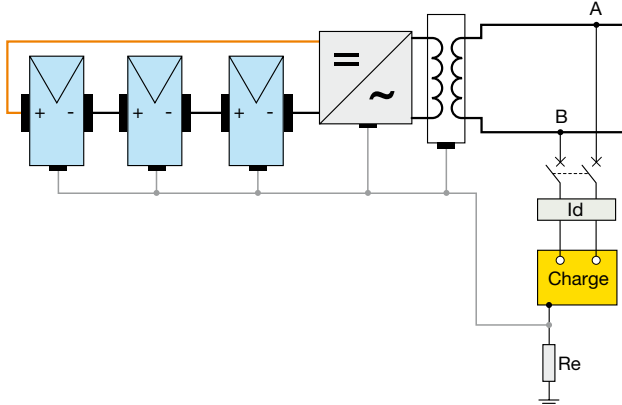
Dans les installations équipées d'un transformateur, outre l'analyse du système PV isolé ou mis à la terre, il est nécessaire, pour la protection contre les contacts indirects, de différencier les pièces conductrices exposées en amont et en aval du transformateur¹.

5.2.1 Parties conductrices exposées du côté charge du transformateur

5.2.1.1 Installation avec système IT

Dans ce type d'installation, les pièces sous tension sont isolées de la terre, tandis que les pièces conductrices exposées sont mises à la terre² (Figure 5.1).

Figure 5.1



Dans ce cas, la résistance de terre R_e des pièces conductrices exposées doit respecter la condition (CEI 64-8) :

$$R_e \leq \frac{120}{I_d} \quad [5.1]$$

où I_d est le courant du premier défaut à la terre, qui n'est pas connu à l'avance mais qui est généralement très bas dans les installations de petite taille. Par conséquent, la résistance de terre R_e de l'installation du consommateur, qui est définie pour un défaut dans le réseau, respecte généralement le rapport [5.1] uniquement. En cas de double défaut à la terre, étant donné que le générateur PV est un générateur de courant, la tension des pièces conductrices exposées interconnectées doit être inférieure à :

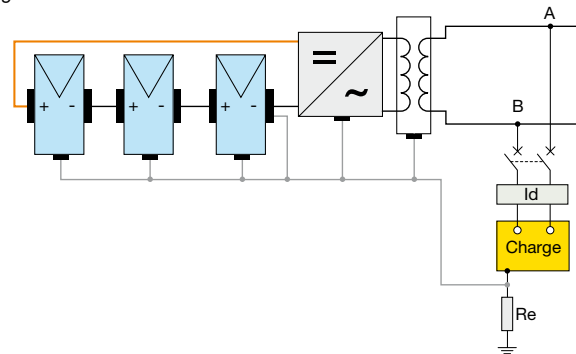
$$I_{sc} \cdot R_{eq} \leq 120V \quad [5.2]$$

où I_{sc} est le courant de court-circuit des cellules impliquées, tandis que R_{eq} est la résistance du conducteur interconnectant les parties conductrices exposées affectées par le défaut. Par exemple, si $R_{eq} = 1\Omega$ (valeur approchée par excès), le rapport [5.2] est respecté pour I_{sc} n'excédant pas 120A, ce qui est habituel dans les installations de petite taille ; par conséquent, la tension de contact effective en cas de second défaut à la terre n'est pas dangereuse. En revanche, dans les installations de grande taille, il est nécessaire de réduire à une limite acceptable la probabilité d'un second défaut à la terre en supprimant le premier défaut à la terre détecté par le contrôleur d'isolement (à l'intérieur ou à l'extérieur de l'onduleur).

5.2.1.2 Installation avec système TN

Dans ce type d'installation, les parties sous tension et les parties conductrices exposées sont raccordées au même système de mise à la terre (système de mise à la terre de l'installation du consommateur). Par conséquent, un système TN est obtenu du côté DC (Figure 5.2).

Figure 5.2



¹ Dans ce cas, l'amont et l'aval se rapportent au sens de l'énergie électrique produite par l'installation PV.

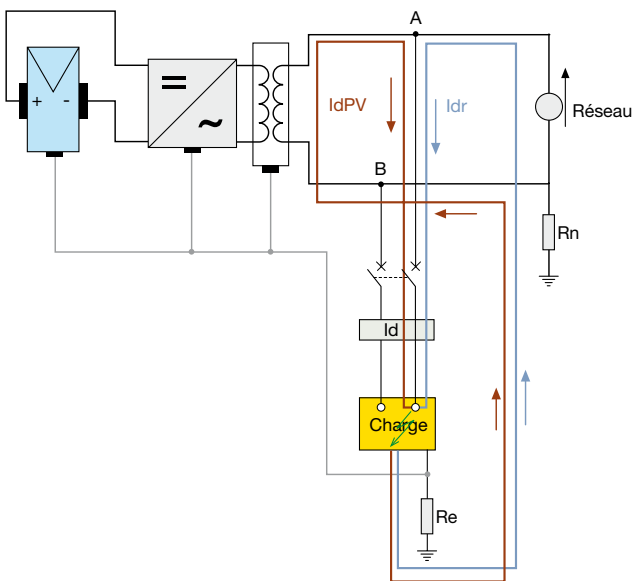
² Pour des raisons de sécurité, le système de mise à la terre est commun à l'installation PV et à l'installation de consommation. Cependant, afin que le contrôleur d'isolement de l'onduleur fonctionne correctement et contrôle le générateur PV, il est nécessaire que les cadres et/ou les structures de support des panneaux (y compris de classe II) soient mis à la terre.

En présence d'un défaut à la terre, un court-circuit se produit comme dans les systèmes TN habituels, toutefois ce courant ne peut pas être détecté par les dispositifs de courant maximum car les installations PV sont caractérisées par la génération de courants de défaut ayant des valeurs à peine supérieures au courant assigné. Par conséquent, concernant la dangerosité de ce défaut, les observations faites dans le paragraphe précédent³ sur le second défaut pour un système IT s'appliquent.

5.2.2 Parties conductrices exposées du côté alimentation du transformateur

Considérons à présent le système réseau-consommateur de type TT. Les parties conductrices exposées de l'installation du consommateur, laquelle est protégée par des disjoncteurs de courant résiduel placés au début de l'installation (Figure 5.3), sont protégées du réseau ainsi que du générateur PV.

Figure 5.3



Il ne doit y avoir aucune partie conductrice exposée entre les points parallèles A-B et le réseau, sinon l'exigence normative stipulant que toutes les parties conductrices exposées d'une installation de consommation dans un système TT doivent être protégées par un disjoncteur de courant résiduel n'est pas respectée.

Concernant les parties conductrices exposées en amont

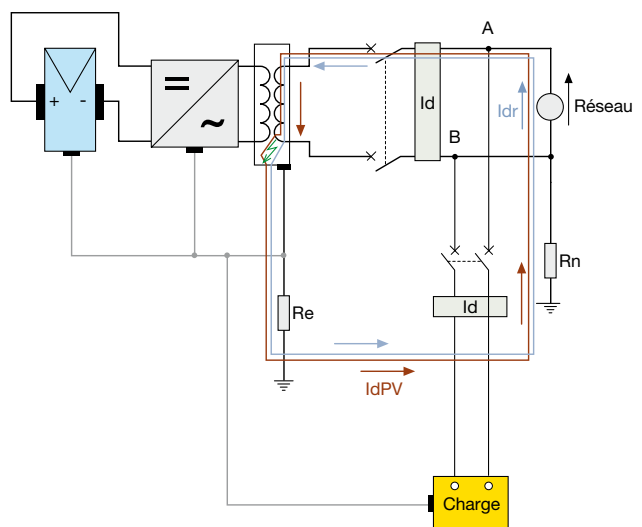
³ La norme CEI 60364-7 recommande que l'ensemble de l'installation du côté DC (tableaux de distribution, câbles et plaques à bornes) comprenne des dispositifs de classe II ou une isolation équivalente. Cependant, afin que le contrôleur d'isolement de l'onduleur fonctionne correctement et contrôle le générateur PV, il est nécessaire que les cadres et/ou les structures de support des panneaux (même en cas de classe II) soient mis à la terre.

⁴ Le courant résiduel assigné doit être coordonné avec la résistance de terre R_e , conformément au rapport habituel des systèmes TT :

$$R_e \leq \frac{50}{I_{dn}}$$

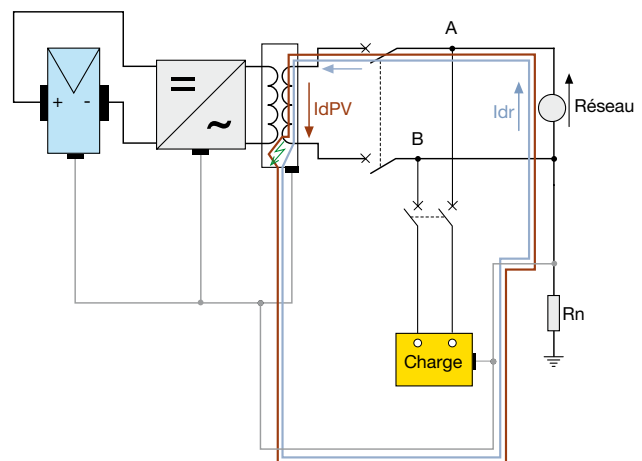
des points parallèles A-B, par exemple la partie conductrice exposée du transformateur ou de l'onduleur lorsque le transformateur est intégré, un disjoncteur de courant résiduel⁴ doit être interposé comme indiqué dans la Figure 5.4 ; ce dispositif de courant résiduel détecte les courants de fuite venant du réseau ainsi que du générateur PV. Lorsque le dispositif de courant résiduel se déclenche en raison d'un courant de défaut à la terre, l'onduleur se met en veille à cause du manque de tension du réseau.

Figure 5.4



En revanche, si le système réseau-consommateur est de type TN, des disjoncteurs de courant résiduel ne sont pas requis pour les deux options d'alimentation, à partir du réseau ou du générateur PV, à condition que le courant de défaut du côté AC provoque le déclenchement des dispositifs de protection contre les surintensités aux moments décrits dans la norme. (Figure 5.5).

Figure 5.5



5.3 Installations sans transformateur

En cas d'absence de transformateur de séparation entre l'installation PV et le réseau, l'installation PV doit être isolée de la terre dans ses parties actives devenant une extension du réseau d'alimentation, avec généralement un point raccordé à la terre (système TT ou TN).

Concernant les parties conductrices exposées de l'installation de consommation situées en amont des points parallèles A-B, le concept décrit dans la clause 5.2.2 s'applique.

Du côté DC, un défaut à la terre sur les parties conductrices exposées entraîne le déclenchement du disjoncteur de courant résiduel placé en aval de l'onduleur (Figure 5.6). Après le déclenchement du dispositif de courant résiduel, l'onduleur se met en veille en raison du manque de tension du réseau, toutefois le défaut est alimenté par le générateur PV. Étant donné que le système PV est de type IT, les observations faites dans la clause 5.2.2.1

s'appliquent.

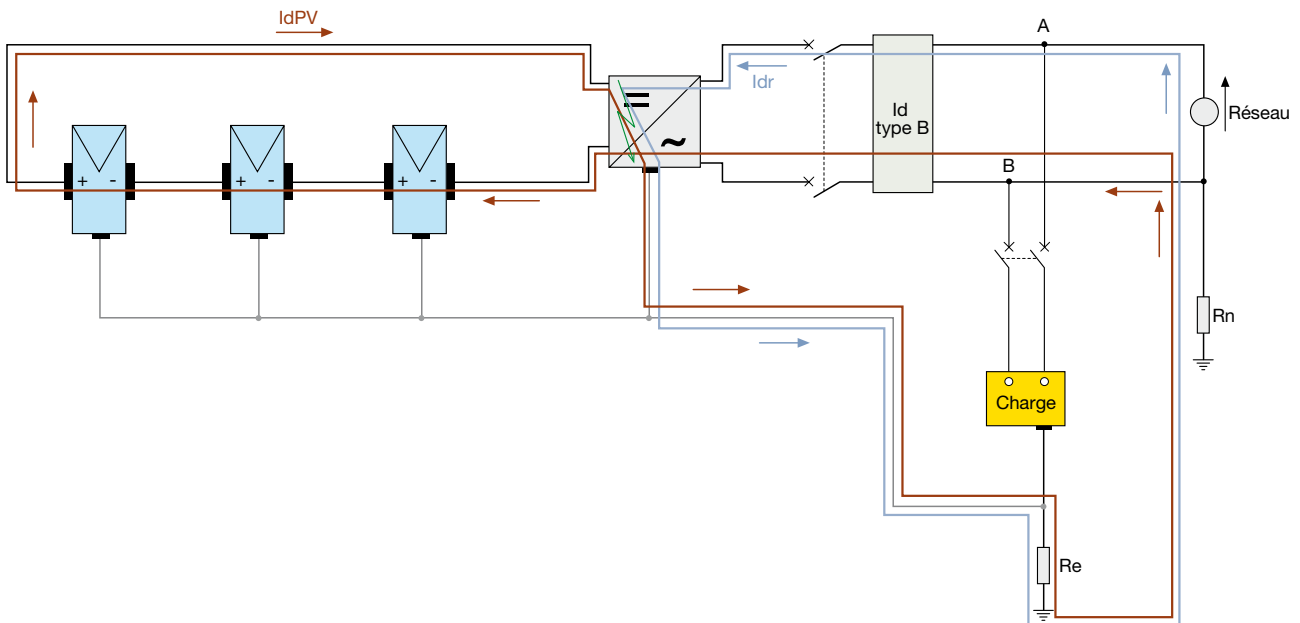
En cas de défauts à la terre du côté DC et sur les parties conductrices exposées en amont des points parallèles A-B, le disjoncteur de courant résiduel du côté charge de l'onduleur est traversé par un courant résiduel qui n'est pas alternatif. Par conséquent, ce dispositif doit être de type B⁵, à moins que l'onduleur ne soit conçu de manière à ne pas injecter de courants de défaut à la terre DC (CEI 60364-7)⁶.

⁵ Le dispositif de courant résiduel de type B détecte les types suivants de courants de défaut à la terre :

- alternatifs (également à une fréquence excédant celle du réseau, par ex. jusqu'à 1000 Hz) ;
- pulsés unidirectionnels ;
- directs.

⁶ La norme CEI EN 62040-1 recommande que la protection de l'ASI (comprenant un onduleur) contre les défauts à la terre soit assurée par des dispositifs de courant résiduel de type B (pour les ASI triphasées) et de type A (pour les ASI monophasées), si un courant de défaut à la terre ayant des composants DC est compatible avec la conception de l'ASI.

Figure 5.6



6 Protection contre les surintensités et les surtensions

Lors de la définition de la configuration d'une installation photovoltaïque, il convient de prévoir, si nécessaire, la protection des différentes sections de l'installation contre les surintensités et les surtensions d'origine atmosphérique.

Nous indiquerons tout d'abord les conditions de protection contre les surtensions de l'installation PV du côté alimentation (côté DC) et du côté charge (côté AC) de l'onduleur, puis les méthodes de protection de l'installation contre les dommages causés par une éventuelle fulmination directe ou indirecte¹.

6.1 Protection contre les surintensités du côté DC

6.1.1 Protection des câbles

Il n'est pas nécessaire de protéger les câbles contre les surcharges (CEI 64-8/7) si leur intensité admissible n'est pas inférieure au courant maximum qui peut les affecter ($1.25 I_{sc}$)².

Concernant les courts-circuits, les câbles du côté DC sont affectés par cette surintensité en cas de :

- défaut de polarité du système PV ;
- défaut à la terre des systèmes mis à la terre ;
- double défaut à la terre des systèmes isolés de la terre.

Un court-circuit sur un câble raccordant le string au tableau de distribution du sous-champ (défaut 1 de la Figure 6.1) est fourni simultanément en amont du côté charge par le string considéré ($I_{sc1} = 1.25 \cdot I_{sc}$) et en aval par les autres $x-1$ strings raccordés au même onduleur ($I_{sc2} = (x-1) \cdot 1.25 \cdot I_{sc}$).

Si l'installation PV est de petite taille et compte seulement deux strings ($x=2$), alors $I_{sc2} = 1.25 \cdot I_{sc} = I_{sc1}$ et par conséquent il n'est pas nécessaire de protéger les câbles des strings contre le court-circuit.

En revanche, lorsque trois strings ou plus ($x \geq 3$) sont raccordés à l'onduleur, le courant I_{sc2} est supérieur au courant de service et par conséquent les câbles doivent être protégés contre le court-circuit lorsque leur intensité admissible est inférieure à I_{sc2} , soit $I_z < (x-1) \cdot 1.25 \cdot I_{sc}$.

Un court-circuit entre un tableau de distribution de sous-champ et le tableau de distribution de l'onduleur (défaut 2 de la Figure 6.1) est fourni en amont par les y strings montés en parallèle du sous-champ (I_{sc3}) et en aval par les strings restants ($x-y$) associés au même tableau de distribution d'onduleur.

Le courant de court-circuit $I_{sc3} = y \cdot 1.25 \cdot I_{sc}$ correspond

au courant de service du circuit entre le tableau de distribution du sous-champ et l'onduleur, tandis que le courant $I_{sc4} = (x-y) \cdot 1.25 \cdot I_{sc}$ est supérieur au courant de service si $x-y > y \Rightarrow x > 2y$.

Dans ce cas, il est nécessaire de protéger le câble contre le court-circuit si son intensité admissible est inférieure à I_{sc4} , soit $I_z < (x-y) \cdot 1.25 \cdot I_{sc}$.

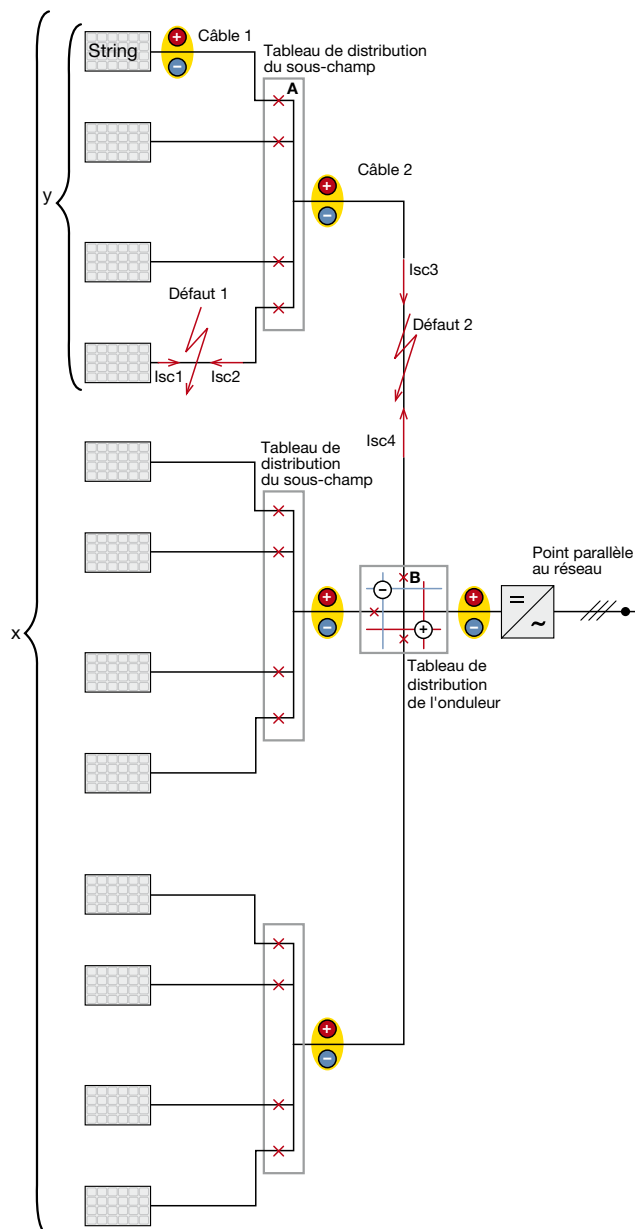
Figure 6.1

« A » représente le dispositif de protection dans le tableau de distribution du sous-champ pour la protection du « câble 1 » raccordant le string et le tableau de distribution.

« B » représente le dispositif de protection installé dans le tableau de distribution de l'onduleur pour protéger le « câble 2 » raccordant l'onduleur et le tableau de distribution du sous-champ.

« y » nombre de strings raccordés au même tableau de distribution de sous-champ.

« x » nombre total de strings raccordés au même onduleur.



¹ Concernant la correction du facteur de puissance d'une installation d'utilisateur comprenant une installation PV, voir l'Annexe E de QT8 « Correction du facteur de puissance et filtrage des harmoniques dans les installations électriques ».

² I_{sc} est le courant de court-circuit dans le module dans des conditions d'essai standards et l'augmentation de vingt-cinq pour cent tient compte de valeurs d'ensoleillement excédant 1 kW/m^2 (voir Chapitre 3).

6.1.2 Protection des strings contre le courant inverse

En raison de l'ombrage ou d'un défaut, un string devient passif, absorbant et dissipant l'énergie électrique générée par les autres strings raccordés en parallèle au même onduleur par l'intermédiaire d'un courant qui traverse le string en question en sens inverse par rapport au sens normal, susceptible d'endommager les modules.

Ceux-ci sont capables de supporter un courant inverse de 2.5 à $3 I_{sc}$ (CEI TS 62257-7-1). Étant donné qu'avec x strings en parallèle raccordés au même onduleur, le courant inverse maximum est égal à $I_{inv} = (x-1) \cdot 1.25 \cdot I_{sc}$, il n'est pas nécessaire de protéger les strings si $I_{inv} \leq 2.5 \cdot I_{sc}$ soit $(x-1) \cdot 1.25 \leq 2.5 \Rightarrow x \leq 3^3$.

6.1.3 Comportement de l'onduleur

La contribution au court-circuit du côté DC de l'onduleur peut provenir du réseau et de la décharge des condensateurs à l'intérieur de l'onduleur.

Le courant de réseau est lié aux diodes de recirculation du pont onduleur qui agit dans ce cas comme un pont redresseur. Ce courant est limité par les impédances du transformateur et des inducteurs du circuit de sortie et par les fusibles de protection de l'onduleur du côté AC afin de limiter les effets thermiques des éventuels défauts internes des semi-conducteurs. Par conséquent, le courant I_t circulant sera normalement réduit. À titre indicatif, une valeur finale du courant (condensateurs internes entièrement déchargés) de $10I_n$ peut être une valeur limite supérieure. Ce courant est présent si l'onduleur est équipé d'une isolation galvanique à 50Hz et nul si l'onduleur n'a pas de transformateur. En fait, ces onduleurs comprennent généralement un convertisseur d'entrée DC/DC afin de garantir le fonctionnement sur une large plage de tensions du générateur PV ; ce convertisseur, de par sa construction, comporte au moins une diode évitant la contribution du courant de réseau au court-circuit.

Le courant de décharge des condensateurs est limité par les câbles situés entre l'onduleur et le défaut et s'épuise avec une tendance exponentielle : plus l'impédance de l'étirement du câble est basse, plus le courant initial est élevé mais plus la constante de temps de la décharge est basse. L'énergie qui circule se limite à celle initialement stockée dans les condensateurs. De plus, si une diode ou un autre dispositif similaire est installé en série avec l'un des deux pôles, cette contribution au court-circuit

est nulle.

Dans tous les cas, le court-circuit du côté DC cause une chute de la tension directe, l'onduleur s'arrête certainement et est probablement déconnecté du réseau. Normalement, les temps d'arrêt de l'onduleur sont de l'ordre de quelques millisecondes, tandis que les temps de déconnexion peuvent être de l'ordre de quelques douzaines de millisecondes. Dans l'intervalle entre l'arrêt et la déconnexion, le réseau peut produire l'effet susmentionné et les condensateurs internes, s'ils sont impliqués, participent jusqu'à leur complète décharge.

Cependant, l'influence du réseau et des condensateurs internes sur le court-circuit est uniquement temporaire et généralement insuffisante pour affecter le calibrage des dispositifs de protection, de commutation et de déconnexion placés du côté DC.

6.1.4 Choix des dispositifs de protection

Concernant la protection contre les courts-circuits du côté DC, les dispositifs doivent être évidemment compatibles avec l'utilisation DC et avoir une tension de service assignée U_e supérieure ou égale à la tension maximale du générateur PV qui est égale à $1.2 U_{oc}$ ⁴ (CEI TS 62257-7-1).

De plus, les dispositifs de protection doivent être placés à la fin du circuit pour être protégés, des strings vers l'onduleur, autrement dit dans les divers tableaux de distribution des sous-champs et les tableaux de distribution des onduleurs car les courants de court-circuit proviennent des autres strings, à savoir du côté charge et non du côté alimentation (CEI TS 62257-7-1).

Afin d'éviter un déclenchement intempestif dans des conditions normales d'utilisation, les dispositifs de protection situés dans les tableaux de distribution des sous-champs (dispositif A dans la Figure 6.1) doivent avoir un courant assigné I_n ⁵ :

$$I_n \geq 1.25 \cdot I_{sc} \quad [6.1]$$

Ces dispositifs doivent protéger :

- chaque string contre le courant inverse ;
- le string du câble de raccordement⁶ vers le tableau de distribution (câble 1 de la Figure 6.1) si ce dernier a une intensité admissible inférieure au courant de court-circuit maximum des autres $x-1$ strings raccordés au même tableau de distribution de l'onduleur⁷, par ex. si :

$$I_z < I_{sc2} = (x-1) \cdot 1.25 \cdot I_{sc} \quad [6.2]$$

⁴ U_{oc} est la tension à vide provenant des strings (voir Chapitre 3).

⁵ Pour les disjoncteurs thermomagnétiques, [6.1] devient $I_n \geq 1.25 \cdot I_{sc}$, tandis que pour les disjoncteurs magnétiques seulement $I_n \geq 1.25 \cdot I_{sc}$ afin d'éviter leur surchauffe.

⁶ Protection contre le court-circuit uniquement car $I_z \geq 1.25 \cdot I_{sc}$.

⁷ Le court-circuit $I_{sc1} = 1.25 \cdot I_{sc}$ (fig. 6.1) (Figure 6.1) n'a pas d'importance car le câble du string a une intensité admissible minimale de $1.25 \cdot I_{sc}$.

³ Les diodes peuvent être utilisées, toutefois elles ne remplacent pas les protections contre les surintensités (CEI TS 62257-7-1), car il faut envisager la possibilité que la diode ne fonctionne pas correctement et soit court-circuitée. De plus, les diodes impliquent une perte d'énergie en raison de la chute de tension au niveau de la jonction, une perte qui peut être réduite en utilisant des diodes Schottky causant une chute de 0.4V au lieu de 0.7V pour les diodes traditionnelles. Cependant, la tension inverse assignée des diodes devra être $\geq 2 U_{oc}$ et le courant assigné $\geq 1.25 I_{sc}$ (Guide CEI 82-25).

Aux fins de la protection du string, le courant assigné du dispositif de protection (disjoncteur thermomagnétique ou fusible) ne doit pas excéder le courant indiqué par le fabricant pour la protection des panneaux (clause 6.1.2) ; si aucune indication n'est donnée par le fabricant, les valeurs suivantes sont présumées (CEI TS 62257-7-1) :

$$1.25 \cdot I_{sc} \leq I_n \leq 2 \cdot I_{sc} \quad [6.3]$$

Aux fins de la protection du câble de raccordement, le dispositif de protection doit être choisi de manière à ce que le rapport suivant soit respecté pour chaque valeur de court-circuit (CEI 60364)⁸ jusqu'à un maximum de $(x-1) \cdot 1.25 \cdot I_{sc}$:

$$I^2 t \leq K^2 S^2 \quad [6.4]$$

Le pouvoir de coupure du dispositif ne doit pas être inférieur au courant de court-circuit des autres $n-1$ strings, à savoir :

$$I_{cu} \geq (x-1) \cdot 1.25 \cdot I_{sc} \quad [6.5]$$

Les dispositifs du tableau de distribution de l'onduleur doivent protéger du court-circuit les câbles raccordant le tableau de distribution du sous-champ au tableau de distribution de l'onduleur lorsque ces câbles ont une intensité admissible inférieure à $I_{sc4} = (x-y) \cdot 1.25 \cdot I_{sc}$ ⁹ (Figure 6.1). Dans ce cas, ces dispositifs doivent respecter les rapports [6.1] et [6.4] et leur intensité admissible ne doit pas être inférieure au courant de court-circuit des autres $n-m$ strings, à savoir :

$$I_{cu} \geq (x-y) \cdot 1.25 \cdot I_{sc} \quad [6.6]$$

En résumé, le câble raccordant le tableau de distribution de l'onduleur à l'onduleur ne doit pas être protégé si son intensité admissible est au moins égale à (CEI 64-8/7) :

$$I_z \geq x \cdot 1.25 \cdot I_{sc} \quad [6.7]$$

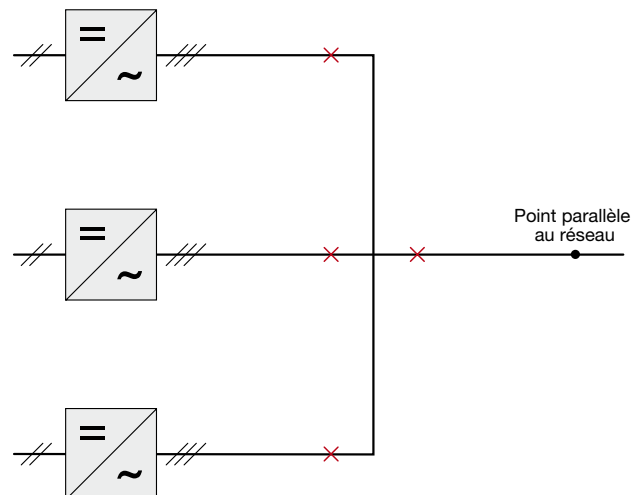
6.2 Protection contre les surintensités du côté AC

Étant donné que le câble raccordant l'onduleur au point de raccordement avec le réseau est généralement dimensionné de manière à obtenir une intensité admissible supérieure au courant maximum pouvant être fourni par l'onduleur, une protection contre les surcharges n'est pas

requis. Cependant, le câble doit être protégé contre les courts-circuits du réseau¹⁰ par un dispositif de protection situé à proximité du point parallèle au réseau.

Pour protéger ce câble, le disjoncteur principal de l'installation de consommation peut être utilisé si l'énergie passante est supportée par le câble. Cependant, le déclenchement du disjoncteur principal met l'ensemble de l'installation de consommation hors service. Dans les installations multi-onduleurs (Figure 6.2), la présence d'une protection pour chaque string permet, en cas de défaut sur un onduleur, le fonctionnement des autres, à condition que les disjoncteurs de chaque string soient sélectifs avec le disjoncteur principal.

Figure 6.2



6.3 Choix des dispositifs de commutation et de déconnexion

L'installation d'un dispositif de déconnexion sur chaque string est recommandée afin de permettre les interventions de vérification et d'entretien sur le string sans mettre hors service d'autres parties de l'installation PV (Guide CEI 82-25 II éd.)¹¹.

⁸ Pour le disjoncteur magnétique uniquement, il convient dans la mesure du possible de régler I_n à une valeur égale à la valeur I_z du câble afin de définir le déclenchement du dispositif lorsque le courant de court-circuit excède l'intensité admissible du câble protégé. De plus, il est possible d'utiliser un disjoncteur magnétique uniquement si le nombre de strings raccordés au même onduleur est au maximum de 3 ; sinon, pour la protection du string, il est nécessaire d'utiliser un disjoncteur thermomagnétique choisi en fonction de [6.3].

⁹ Le courant de court-circuit $I_{sc3} = y \cdot 1.25 \cdot I_{sc}$ (Figure 6.1) n'a pas d'importance car le câble du string a une intensité admissible minimale de $y \cdot 1.25 \cdot I_{sc}$.

¹⁰ L'onduleur limite généralement le courant de sortie à une valeur correspondant au double de son courant assigné et se met en veille en quelques dizaines de secondes suite au déclenchement de la protection interne. Par conséquent, la contribution de l'onduleur au courant de court-circuit est négligeable par rapport à la contribution du réseau.

¹¹ Lorsqu'un disjoncteur automatique est utilisé, la fonction de commutation et de déconnexion est déjà incluse.

La déconnexion de l'onduleur doit être possible du côté DC et du côté AC, de manière à pouvoir réaliser l'entretien en excluant les deux sources d'alimentation (réseau et générateur PV) (CEI 64-8/7).

Du côté DC de l'onduleur, un dispositif de déconnexion tel qu'un interrupteur-sectionneur doit être installé et commuté en charge. Du côté AC, un dispositif de déconnexion général doit être fourni. Le dispositif de protection installé au point de raccordement avec le réseau peut être utilisé ; si ce dispositif n'est pas proche de l'onduleur, il est recommandé de placer un dispositif de déconnexion immédiatement du côté charge de l'onduleur.

6.4 Protection contre les surtensions

Étant donné que les installations PV sont généralement placées à l'extérieur des bâtiments, elles peuvent être soumises à des surtensions d'origine atmosphérique, aussi bien directes (foudre frappant la structure) qu'indirectes (foudre tombant à côté de la structure du bâtiment, affectant l'énergie ou les lignes de signalisation entrant dans la structure) par un couplage résistif ou inductif.

Le couplage résistif se produit lorsque la foudre frappe la ligne électrique entrant dans le bâtiment. Le courant de foudre, par l'impédance caractéristique de la ligne, produit une surtension qui peut excéder la tension de tenue aux chocs de l'équipement, entraînant des dommages et un risque d'incendie.

Le couplage inductif se produit car le courant de foudre est pulsé et génère un champ électromagnétique très variable dans l'espace environnant. Par conséquent, la variation du champ magnétique génère des surtensions induites sur les circuits électriques à proximité.

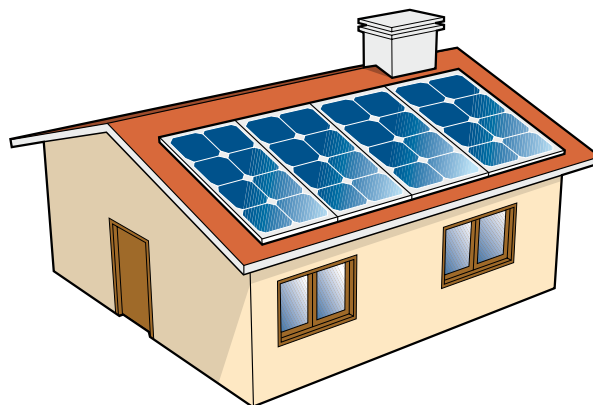
Outre les surtensions d'origine atmosphérique, l'installation PV peut également être exposée à des surtensions de commutation internes.

6.4.1 Foudroiement direct

6.4.1.1 Bâtiment sans système de protection contre la foudre (LPS)¹²

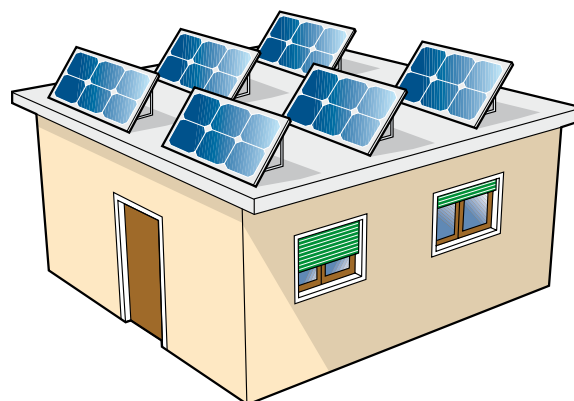
En règle générale, le montage d'une installation PV ne modifie pas le profil d'un bâtiment et donc la fréquence des fulminations ; par conséquent, aucune mesure spécifique contre le risque de fulmination n'est nécessaire (Guide CEI 82-25, II éd.) (Figure 6.3).

Figure 6.3



En revanche, si l'installation PV modifie considérablement le profil du bâtiment, il convient de reconsidérer la fréquence des fulminations sur celui-ci et donc d'envisager la nécessité d'intégrer un LPS (Guide CEI 82-25 II éd.) (Figure 6.4).

Figure 6.4



6.4.1.2 Bâtiment avec système de protection contre la foudre (LPS)

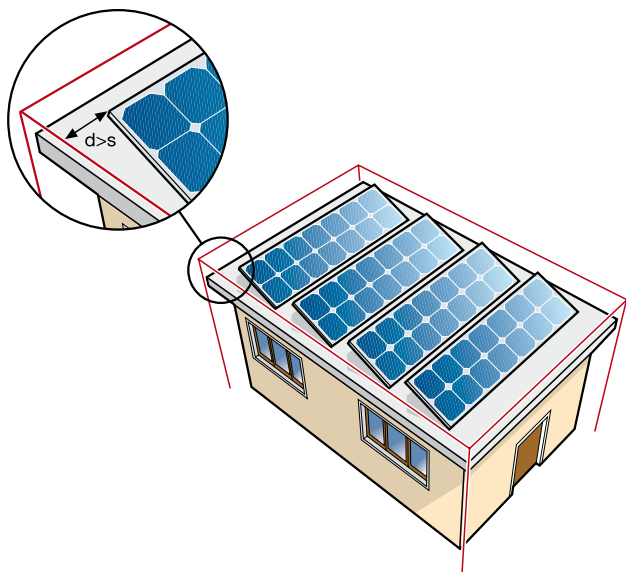
En présence d'un système de protection contre les décharges atmosphériques¹³, si l'installation PV n'altère pas le profil du bâtiment et si la distance minimale d entre l'installation PV et l'installation LPS est supérieure

¹² Système de protection contre la foudre : il est constitué de systèmes de protection externes (détecteurs, conducteurs de foudre et électrodes de terre) et internes (mesures de protection visant à réduire les effets électromagnétiques du courant de foudre entrant dans la structure à protéger).

¹³ Il est recommandé de raccorder l'installation de mise à la terre de la protection à celle de la protection contre la foudre.

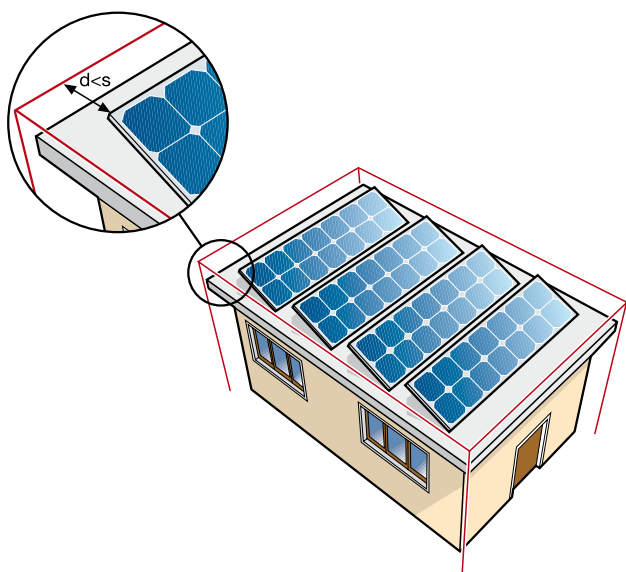
à la distance de sécurité s (EN 62305-3), des mesures supplémentaires pour la protection de la nouvelle installation (Guide CEI 82-25 II éd.) ne sont pas requises (Figure 6.5).

Figure 6.5



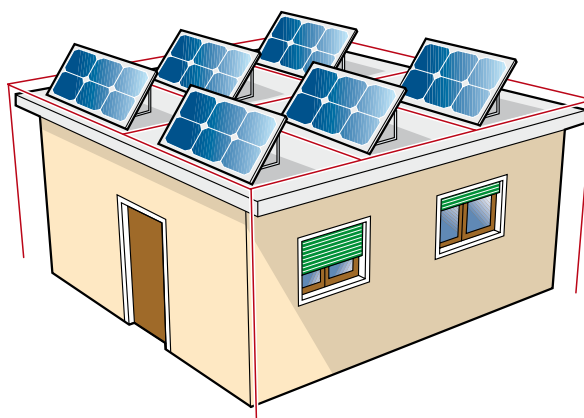
En revanche, si l'installation PV n'altère pas le profil du bâtiment, mais que la distance minimale d est inférieure à la distance s , il convient d'agrandir l'installation LPS et de la raccorder aux structures métalliques de l'installation PV (Guide CEI 82-25, II éd.) (Figure 6.6).

Figure 6.6



Enfin, si l'installation PV altère le profil du bâtiment, une nouvelle évaluation des risques et/ou une modification du LPS sont nécessaires (Guide CEI 82-25, II éd.) (Figure 6.7).

Figure 6.7



6.4.1.3 Installation PV au sol

Si une installation PV est montée au sol, il n'y a pas de risque d'incendie dû à la fulminance directe. Les seuls risques pour les humains sont les tensions d'échelon et de contact. Lorsque la résistivité de la surface excède $5 \text{ k}\Omega\text{m}$ (par ex. sol asphalté rocheux, d'au moins 5 cm d'épaisseur ou recouvert d'au moins 15 cm de graviers), il n'est pas nécessaire de prendre des mesures particulières car les valeurs de tension d'échelon et de contact sont négligeables (CEI 81-10). En revanche, si la résistivité du sol est inférieure ou égale à $5 \text{ k}\Omega\text{m}$, il est nécessaire de vérifier en théorie si certaines mesures de protection contre les tensions d'échelon et de contact sont requises. Cependant la probabilité de foudroiement est dans ce cas très faible, par conséquent ce problème se produit uniquement dans des installations de très grande taille.

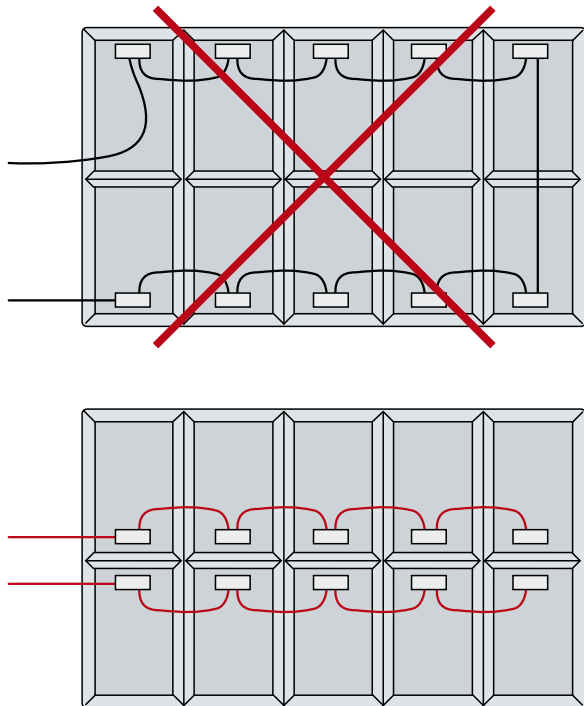
6.4.2 Foudroiement indirect

Même lorsque la foudre ne frappe pas directement la structure d'une installation PV, il est nécessaire de prendre quelques mesures pour minimiser les surtensions causées par tout éventuel foudroiement indirect :

- protection des circuits afin de réduire le champ magnétique à l'intérieur du boîtier et les surtensions induites¹⁴ ;
- réduction du périmètre du circuit induit obtenu en raccordant correctement les modules l'un à l'autre (Figure 6.8), en torsadant les conducteurs et en rapprochant le plus possible le conducteur sous tension du point d'entrée.

¹⁴ L'effet protecteur du boîtier métallique est possible grâce aux courants induits dans le boîtier ; ces derniers créent un champ magnétique qui, selon la loi de Lenz, s'oppose à la cause les générant, à savoir le champ magnétique du courant de foudre ; plus les courants induits dans la protection sont élevés (autrement dit plus la conductance est élevée), plus l'effet de protection est important.

Figure 6.8



Les surtensions susceptibles d'être générées, même si elles sont limitées, doivent être évacuées vers le sol au moyen d'un dispositif de protection contre les surtensions (SPD) afin de protéger l'équipement. En fait, les SPD sont des dispositifs dont l'impédance varie en fonction de la tension : à la tension assignée de l'installation, ils ont une impédance très élevée, tandis qu'en présence d'une surtension, ils réduisent leur impédance, dérivant le courant associé à la surtension et maintenant cette dernière dans une plage définie de valeurs. En fonction de leurs modalités de fonctionnement, les SPD peuvent être divisés selon les catégories suivantes :

- les SPD de commutation, tels que les spintermètres ou les diodes contrôlées, qui lorsque la tension excède une valeur définie, réduisent instantanément leur impédance et par conséquent la tension à leurs extrémités ;
- les SPD de limitation, tels que les varistances ou les diodes Zener, ont une impédance qui diminue à mesure que la tension à leurs extrémités augmente ;
- les SPD combinés comprenant les deux dispositifs susmentionnés raccordés en série ou en parallèle.

6.4.2.1 Protection du côté DC

Pour la protection du côté DC, il est recommandé d'utiliser des SPD à varistance ou des SPD combinés.

Les onduleurs ont généralement une protection contre les surtensions, toutefois l'ajout de SPD à leurs bornes améliore leur protection et permet d'éviter leur mise hors service suite au déclenchement des protections internes, qui interrompt la production d'énergie et nécessite l'intervention d'un personnel qualifié.

Ces SPD doivent présenter les caractéristiques suivantes :

- type 2 ;
- tension de service assignée maximale $U_e > 1.25 U_{oc}$;
- niveau de protection $U_p \leq U_{inv}^{15}$;
- courant de décharge nominal $I_n \geq 5 \text{ kA}$;
- protection thermique ayant la capacité de supprimer le courant de court-circuit en fin de vie et coordination avec une protection de secours adaptée.

Étant donné que les modules des strings ont généralement une tension de tenue aux chocs supérieure à celle de l'onduleur, les SPD installés pour protéger l'onduleur permettent de protéger également les modules, à condition que la distance entre les modules et l'onduleur soit inférieure à 10 m¹⁶.

¹⁵ U_{inv} est la tension de tenue aux chocs de l'onduleur côté DC.

¹⁶ Le SPD doit être installé du côté alimentation (sens de l'énergie du générateur PV) du dispositif de déconnexion de l'onduleur de manière à également protéger les modules lorsque le dispositif de déconnexion est ouvert.

6.4.2.2 Protection du côté AC

Une installation PV raccordée au réseau est également soumise aux surtensions provenant de la ligne. En présence d'un transformateur de séparation doté d'une protection métallique mise à la terre, l'onduleur est protégé des surtensions du transformateur. En l'absence de transformateur ou en présence d'un transformateur dénué de protection, il est nécessaire d'installer un SPD adapté immédiatement en aval de l'onduleur.

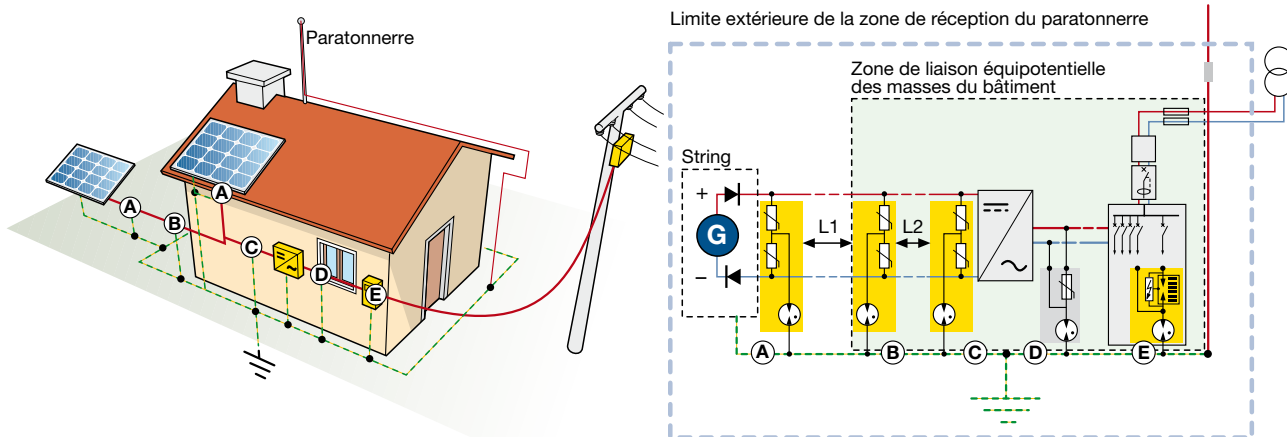
Ce SPD doit présenter les caractéristiques suivantes :

- type 2 ;
- tension de service assignée maximale $U_e > 1.1 U_o^{17}$;
- niveau de protection $U_p \leq U_{inv}^{18}$;
- courant de décharge nominal $I_n \geq 5 \text{ kA}$;
- protection thermique ayant la capacité de supprimer le courant de court-circuit en fin de vie et coordination avec une protection de secours adaptée.

Si l'analyse des risques du bâtiment préconise l'installation d'un LPS à l'extérieur, il est nécessaire de placer un SPD pour la protection contre le foudroiement direct au point de distribution de l'énergie. Ce SPD doit présenter les caractéristiques suivantes :

- type 1 ;
- tension de service assignée maximale $U_e > 1.1 U_o$;
- niveau de protection $U_p \leq U_{inv}$;
- courant de choc $I_{imp} \geq 25 \text{ kA}$ pour chaque pôle ;
- pouvoir de coupure du courant de suite I_{fi} excédant le courant de court-circuit au point d'installation et coordination avec une protection de secours adaptée.

Les Figures ci-dessous montrent la configuration d'une installation PV divisée en zones de A à E et indiquent la fonction de protection réalisée par le SPD lorsqu'il est installé dans chaque zone.



Emplacement du SPD	Fonction	Recommandation	Remarques
A	Protection de chaque panneau solaire (cellule + raccordements)	Recommandé si la distance L1 excède 10 m ou s'il existe un risque de couplage inductif	Le raccordement au panneau doit être aussi court et droit que possible. Si l'environnement le requiert, le SPD doit être installé dans un boîtier ayant une protection IP adaptée
B	Protection de la ligne DC principale (à l'entrée du bâtiment)	Toujours recommandé	Le raccordement à la barre de liaison équipotentielle doit être aussi court et droit que possible.
C	Protection d'entrée de l'onduleur, du côté DC	Recommandé si la distance L2 excède 10 m	Le raccordement à la barre de liaison équipotentielle et à la masse de l'onduleur du côté DC doit être aussi court et droit que possible
D	Protection de la sortie de l'onduleur, du côté AC	Toujours recommandé	Le raccordement à la barre de liaison équipotentielle et à la masse de l'onduleur du côté AC doit être aussi court et droit que possible
E	Protection principale au point de distribution de l'énergie	Toujours recommandé	Le raccordement à la barre de liaison équipotentielle doit être aussi court et droit que possible.

¹⁷ U_o est la tension à la terre des systèmes TT et TN ; en cas de système IT, c'est $U_o > 1.73 U_o$.

¹⁸ U_{inv} est la tension de tenue aux chocs de l'onduleur côté AC.

7 Solutions d'ABB pour les application photovoltaïques

7.1 Disjoncteurs à boîtier moulé et disjoncteurs ouverts

ABB propose les types suivants de disjoncteurs à boîtier moulé, de disjoncteurs ouverts et d'interrupteurs-sectionneurs pour la protection contre les surintensités et la déconnexion des installations PV dans les sections DC et AC.

7.1.1 Disjoncteurs à boîtier moulé Tmax T pour les applications de courant alternatif

Les disjoncteurs à boîtier moulé Tmax, conformes à la norme CEI 60947-2 ont une plage d'intensités allant de 1A à 1600A, une tension d'utilisation assignée de 690V et des pouvoirs de coupure allant de 16kA à 200kA (à 380/415V).

Pour la protection de la section AC des installations PV, les disjoncteurs suivants sont disponibles :

- disjoncteurs Tmax T1B, 1p, équipés de déclencheurs

thermomagnétiques de type TMF avec seuils thermiques et magnétiques fixes ($I_3 = 10 \times I_n$) ;

- disjoncteurs Tmax T1, T2, T3 et T4 (jusqu'à 50A) équipés de déclencheurs thermomagnétiques de type TMD avec seuil thermique réglable ($I_1 = 0.7..1 \times I_n$) et seuil magnétique fixe ($I_3 = 10 \times I_n$) ;
- disjoncteurs Tmax T4, T5 et T6 équipés de déclencheurs thermomagnétiques de type TMA avec seuils thermiques ($I_1 = 0.7..1 \times I_n$) et magnétiques réglables ($I_3 = 5..10 \times I_n$) ;
- disjoncteurs Tmax T2 équipés de déclencheurs électroniques de type PR221DS ;
- disjoncteurs Tmax T4, T5 et T6 équipés de déclencheurs électroniques de type PR221DS, PR222DS et PR223DS ;
- disjoncteurs Tmax T7 équipés de déclencheurs électroniques de type PR231/P, PR232/P, PR331/P et PR332/P, disponibles en deux versions, avec commande manuelle ou commande moteur à accumulation d'énergie.

	T1 1P	T1				T2				T3				T4				T5				T6				T7				
Courant ininterrompu assigné I_u [A]	160	160				160				250				250/320				400/630				630/800/1000				800/1000 1250/1600				
Pôles [N°]	1	3/4				3/4				3/4				3/4				3/4				3/4								
Tension de service assignée U_e [V] (AC) 50-60 Hz	240	690				690				690				690				690				690								
Tension de tenue aux chocs assignée U_{imp} [kV]	8	8				8				8				8				8				8								
Tension d'isolement assignée U_i [V]	500	800				800				800				1000				1000				1000								
Tension d'essai à la fréquence industrielle pendant 1 mn [V]	3000	3000				3000				3000				3500				3500				3500								
Pouvoir de coupure ultime assigné en court-circuit I_{cu}	B	B	C	N	B	C	N	S	H	L	N	S	N	S	H	L	V	N	S	H	L	V	N	S	H	L	S	H	L	V ⁽³⁾
(AC) 220-230V 50-60Hz [kA]	25*	25	40	50	25	40	65	85	100	120	50	85	70	85	100	200	200	70	85	100	200	200	70	85	100	200	85	100	200	200
(AC) 380-400-415V 50-60Hz [kA]	-	16	25	36	16	25	36	50	70	85	36	50	36	50	70	120	200	36	50	70	120	200	36	50	70	100	50	70	120	150
(AC) 440V 50-60Hz [kA]	-	10	15	22	10	15	30	45	55	75	25	40	30	40	65	100	180	30	40	65	100	180	30	45	50	80	50	65	100	130
(AC) 500V 50-60Hz [kA]	-	8	10	15	8	10	25	30	36	50	20	30	25	30	50	85	150	25	30	50	85	150	25	35	50	65	50	50	85	100
(AC) 690V 50-60Hz [kA]	-	3	4	6	3	4	6	7	8	10	5	8	20	25	40	70	80	20	25	40	70	80	20	22	25	30	30	42	50	60
Catégorie d'utilisation (CEI 60947-2)	A	A				A				A				A				B (400A) ⁽¹⁾ - A (630A)				B (630A-800A) ⁽²⁾ A (1000A)				B ⁽⁴⁾				
Comportement d'isolement	■	■				■				■				■				■				■								
Déclencheurs :																														
thermomagnétiques T fixe, M fixe	TMF	■	-				-				-				-				-				-				-			
T réglable, M fixe	TMD	-	■				■				■				■ (jusqu'à 50A)				-				-				-			
T réglable, M réglable (5..10 x I _n)	TMA	-	-				-				-				■ (jusqu'à 250A)				■ (jusqu'à 500A)				■ (jusqu'à 800A)				-			
magnétiques uniquement	MA	-	-				■ (MF jusqu'à 12.5A)				■				■				-				-				-			
électroniques		-	-				-				-				-				-				-				-			
PR221DS		-	-				■				-				■				■				-				-			
PR222DS		-	-				-				-				■				■				■				-			
PR223DS		-	-				-				-				■				■				■				-			
PR231/P		-	-				-				-				-				-				-				■			
PR232/P		-	-				-				-				-				-				-				■			
PR331/P		-	-				-				-				-				-				-				■			
PR332/P		-	-				-				-				-				-				-				■			
Interchangeabilité		-	-				-				-				■				■				■				■			
Versions	F	F				F-P				F-P				F-P-W				F-P-W				F-W				F-W				

* Le pouvoir de coupure pour les réglages $I_n=16A$ et $I_n=20A$ est 16kA

⁽¹⁾ $I_{cw} = 5kA$

⁽²⁾ $I_{cw} = 7.6kA$ (630A) - 10kA (800A)

⁽³⁾ Uniquement pour T7 800/1000/1250A

⁽⁴⁾ $I_{cw} = 20kA$ (Versions S, H, L) - 15kA (Version V)

7.2.2 Disjoncteurs différentiels

F204 B type B

Courant assigné I_n : 40, 63, 125 A
 Sensibilité assignée $I_{\Delta n}$: 30, 300, 500 mA
 Tension assignée : 230 à 400 V
 Pôles : 4 dans 4 modules
 Type : B, B sélectif
 Normes de référence : EN 61008, CEI 60755, CEI 62423
 Accessoires pour F204 type B
 - contact auxiliaire/de signalisation

F202 PV B

Courant assigné I_n : 25, 63 A
 Sensibilité assignée $I_{\Delta n}$: 30, 300 mA
 Tension assignée : 230 V
 Pôles : 2 dans 4 modules
 Type : B
 Normes de référence : EN 61008, CEI 60755, CEI 62423
 Accessoires pour F202PV B
 - contact auxiliaire/de signalisation



7.2 Contacteurs

Série A

Tension d'utilisation maximale assignée 1000 V AC
 Courant assigné :
 - contacteurs tripolaires : de 25 A à 2050 A (dans AC-1 - 40°C) ;
 - contacteurs tétrapolaires : de 25 A à 1000 A (dans AC1- 40°C).

Design compact de toute la gamme

Gamme :

- contacteurs tripolaires ;
- contacteurs tétrapolaires ;
- contacteurs auxiliaires.



7.3 Interrupteurs-sectionneurs

Série OT

Courant assigné I_n : de 15 à 125 A
 Pôles : 3, 4, 6 et 8 pôles selon la tension d'utilisation
 Caractéristiques :
 - mécanisme de fermeture/d'ouverture rapide et fonction d'attache indépendante (Version OT 45...125) ;
 - accessoires pour le montage par encliquetage sur les disjoncteurs ;
 - mécanisme de montage sur rail DIN des interrupteurs-sectionneurs OT 45...125, cadenassable par un adaptateur de verrouillage.

Norme de référence : CEI 60947-3

S800 PV-M

Courant assigné I_n : 32, 63, 125 A
 Tension assignée U_g :
 - 2 pôles, jusqu'à 800 V DC ;
 - 4 pôles, jusqu'à 1200 V DC.
 Courant de courte durée admissible assigné I_{cw} : 1.5 kA
 Plage de températures : -25°C...+60°C

Catégorie d'utilisation : DC-21A

Norme de référence : CEI 60947-3

Accessoires pour S800 PV-M :

- déclencheurs d'ouverture à émission ;
- déclencheurs à minimum de tension ;
- contacts auxiliaires/de signalisation ;
- adaptateur à commande rotative et poignée rotative.



S800 PV-S

Courant assigné I_n : 10...125 A

Tension assignée U_e :

- 2 pôles, jusqu'à 800 V DC (100 à 125 A, jusqu'à 600 V DC) ;
- 4 pôles, jusqu'à 1200 V DC.

Pouvoir ultime de coupure en court-circuit I_{cu} : 5 kA

Plage de températures : -25°C...+60°C

Norme de référence : CEI 60947-2

Accessoires pour S800 PV-S :

- déclencheurs d'ouverture à émission ;
- déclencheurs à minimum de tension ;
- contacts auxiliaires/de signalisation ;
- adaptateur à commande rotative et poignée rotative.



7.4 Disjoncteurs miniatures

S284 UC Z

Courant assigné I_n : 6...63 A

Pôles : 4

Tension assignée U_e : 500 V DC

Pouvoir ultime de coupure en court-circuit I_{cu} : 4.5 kA

Plage de températures : -25°C...+55°C

Norme de référence : CEI 60947-2

Accessoires pour S284 UC Z :

- déclencheurs d'ouverture à émission ;
- déclencheurs à minimum de tension ;
- contacts auxiliaires/de signalisation ;
- adaptateur à commande rotative et poignée rotative.

Utilisation d'interrupteurs-sectionneurs S800 PV-M dans DC

Configuration des panneaux PV dans les systèmes isolés de la terre

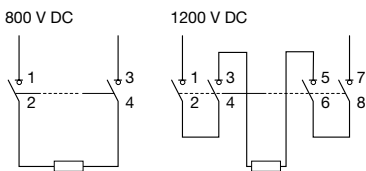
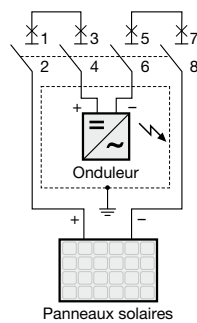


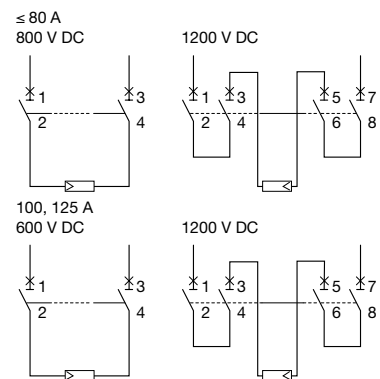
Schéma de câblage d'une installation PV en aval des strings

S 284 UC - Système IT



Utilisation de disjoncteurs thermomagnétiques S800 PV-S avec DC

Configuration des panneaux PV dans les systèmes isolés de la terre



7.5 Dispositifs de protection contre les surtensions, Type 2

OVR PV

Protection du côté DC

Tension continue appliquée maximale jusqu'à 1120 V DC

Courant de décharge assigné du pôle : 20 kA

Courant de décharge maximum du pôle : 40 kA

Autres caractéristiques :

- protection thermique intégrée avec pouvoir de coupure 25 A DC ;
- cartouches enfichables ;
- contact de signalisation à distance dans les versions TS (indicateur distant) ;
- pas de courant de court-circuit de suite ;
- pas de risque en cas d'inversion de polarité ;
- protection de secours avec fusible 4A gR (ou 16A gR uniquement en cas d'installation dans un boîtier IP65).



7.6 Fusibles sectionneurs et porte-fusibles

E 90 PV

Tension assignée : 1000 V DC

Courant assigné : jusqu'à 32 A

Dimensions du fusible : 10.3 mm x 38 mm

Catégorie d'utilisation : DC-20B

Norme de référence : CEI EN 60947-3

Autres caractéristiques :

- un module par pôle ;
- disponibles en version unipolaire et bipolaire ;
- compatibles avec les barres PS ;
- section des bornes de 25mm² ;
- scellables en position fermé et verrouillables en position ouvert ;
- versions disponibles avec LED de signalisation de coupure du fusible.



7.7 Tableaux de distribution

Série Gemini

Degré de protection : IP 66

Classe d'isolement II

Tension d'isolement assignée : 1000 V AC, 1500 V DC

Matériau de co-injection thermoplastique, 100% recyclable

GWT : 750°C

Plage de températures : de -25°C à +100°C

Résistance aux chocs : jusqu'à 20 J (degré IK 10)

Pour une utilisation en intérieur/extérieur

Compatibles avec l'installation de disjoncteurs et d'autres composants sur rail DIN, de disjoncteurs à boîtier moulé, de contacteurs et d'autres produits d'automatisation.

Normes de référence : CEI EN 50298, CEI EN 50439-1, CEI 23-48, CEI 23-49, CEI 60670

Approuvés IMQ



7.8 Unités de consommation murales

Série Europa

Degré de protection : IP 65

Classe d'isolement : II

Disponibles en matériau thermoplastique auto-extincteur, résistant à la chaleur extrême et aux incendies jusqu'à 650°C (essai au fil incandescent) conformément à la norme CEI 60695-2-11

Température d'installation : de -25°C à +60°C

Tension d'isolement assignée : 1000 V AC, 1500 V DC

Résistance aux chocs : 6 J (degré IK 08)

Cadre de rail DIN amovible afin de faciliter le câblage du banc, il peut également être démonté (et encliqueté) afin de faciliter le raccordement des câbles des rangées simples

Possibilité d'installer un équipement d'une profondeur de 53, 68 et 75 mm

Unités comprenant 8 modules ou plus, équipées de

brides bi-matériau rigides pour faciliter l'introduction de conduits et de câbles

Normes de référence : CEI 23-48, CEI 23-49, CEI 60670

Approuvées IMQ



7.9 Boîtes de jonction

Degré de protection : IP 65

Classe d'isolement : II

Disponibles en matériau polycarbonate auto-extincteur, résistant à la chaleur extrême et aux incendies jusqu'à 960°C (essai au fil incandescent) conformément à la norme CEI 60695-2-11

Température d'installation : de -25°C à +60°C

Résistance aux chocs : 20 J (degré IK 10)

Normes de référence : CEI 23-48, CEI 60670

Approuvées IMQ



7.10 Bornes de raccordement

Conformes aux normes CEI 60947-7-1 et CEI 60947-7-2
Interconnexions parallèles disponibles
Matériau auto-extincteur V0

Connexion de vis

Tension : max 1000 V
Courant : max 415 A
Section : max 240 mm²

Raccordement autodénudant (Système ADO)

Tension : max 1000 V
Courant : max 32 A
Section : max 4 mm²
Disponible également en version collier à vis ADO

Raccordement à ressort

Tension : max 800 V
Courant : max 125 A
Section : max 35 mm²

Nouvelle série SNK

Raccordement à vis
Tension : max 1000 V
Courant : max 232 A
Section : max 95 mm²



Moteurs sans balai Série 9C

Transducteur à contre-réaction absolue
Frein d'urgence
Surcharge : jusqu'à 4 fois la valeur assignée
Couple d'appel : jusqu'à 90 Nm
Dimensions globales compactes

Principaux avantages :

- dimensions compactes ;
- construction robuste avec protection IP 65 ;
- uniformité de rotation avec tpm bas ;
- couples d'appel élevés.



7.11 Automates programmables

AC500 CPU

2 interfaces série intégrées, configurables RS232/RS485

Écran intégré pour le diagnostic et le contrôle d'état
Possibilité d'extension centralisée, jusqu'à 10 modules d'extension locale et jusqu'à 4 modules de communication externe simultanément, dans toute combinaison souhaitée

Option : carte SD pour le stockage des données et la sauvegarde du programme

Ils peuvent également être utilisés en tant qu'esclave sur Profibus DP, CANopen et DeviceNet via FieldBusPlug
Disponibles avec ports Ethernet intégrés



Annexe A : Nouvelles technologies de panneaux

A.1 Technologies émergentes

De nouvelles technologies font actuellement l'objet de recherches et de développements. Ces technologies émergentes peuvent être classées en deux groupes en fonction de leur concept innovant :

- faible coût, comprenant les cellules à pigment photosensible et les cellules hybrides à base de nanocomposés inorganiques/organiques (DSSC) ;
- grande efficacité, comprenant différentes approches visant à obtenir des cellules capables de dépasser la limite théorique de l'efficacité de conversion solaire pour une jonction simple, à savoir 31% sans concentration et 40.8% à la concentration maximale possible (OSC).

Les *cellules à pigment photosensible* (DSSC – également connues sous le nom de cellules Grätzel du nom de leur inventeur) sont constituées d'une sous-couche en verre ou en plastique comprenant les éléments suivants superposés les : une électrode transparente conductrice à fine couche, une couche de nanocristaux poreux de dioxyde de titane semi-conducteur (TiO_2), des molécules de colorant (complexes métal-organique de ruthénium) réparties sur la surface en TiO_2 , un électrolyte formé d'un solvant organique et d'une paire d'oxydoréduction telle que iodure/trioxyde et une contre-électrode catalysée par du platine. Contrairement aux cellules traditionnelles, la fonction d'absorption du rayonnement solaire et de génération de charges électriques est séparée de la fonction de transport des charges. En fait, les molécules de colorant absorbent la lumière et créent les paires électron-trou, puis les électrons sont injectés dans le TiO_2 et transportés jusqu'à la zone de contact où la paire d'oxydoréduction fournit la coloration aux électrons produits en fermant le circuit interne avec l'électrode arrière (à l'endroit où les électrons des circuits externes sont prélevés). Le principal avantage de cette technologie est la possibilité de déposer les différents matériaux sur une grande surface en employant des processus à bas coût. Toutefois ce type de cellules a une efficacité de conversion limitée (<11%) et surtout une résistance de quelques années seulement à l'exposition aux agents atmosphériques et au rayonnement solaire.

Les coûts de production sont estimés à environ 0.5 \$/W.

Les *cellules solaires organiques* (OSC) sont constituées d'une électrode transparente conductrice (ITO sur verre ou plastique), d'un matériau actif composé de molécules ou polymères organiques et d'une contre-électrode métallique. Dans les OSC, l'absorption du rayonnement solaire et la libération des charges électriques sont réalisées par la matière organique qui est également responsable du transport des charges générées par l'effet PV vers les électrodes. Les cellules organiques les plus efficaces (toutefois elles atteignent seulement un pourcentage défini) s'inspirent

du processus de photosynthèse de la chlorophylle : elles utilisent un mélange de composés tels que les pigments végétaux, par ex. les anthocyanines provenant des fruits des bois, ou les polymères et les molécules synthétisés afin de maximiser l'absorption du rayonnement solaire.

Dans les *cellules hybrides*, la matière active peut être un mélange de molécules organiques et de nanoparticules de composés inorganiques (par ex. nanotubes de carbone). Les semi-conducteurs organiques offrent les capacités requises pour atteindre à moyen-long terme l'objectif de production de panneaux PV à faible coût, car ils peuvent être synthétisés puis déposés, à basse température et à un faible coût industriel, sur une grande surface mais également sur des sous-couches flexibles. À l'heure actuelle, la principale limite de ce type de panneaux est leur efficacité de conversion (<7%). De plus, des études plus approfondies sur la résistance et la durée de vie de ces dispositifs doivent être menées.

Les activités d'optimisation de l'efficacité visent avant tout à produire plusieurs dispositifs montés en série, où chaque jonction est conçue et réalisée avec un matériau spécifique pour la photogénération dans un intervalle défini du spectre de rayonnement solaire.

Étant donné que chaque jonction requiert une énergie différente pour effectuer le transfert des électrons de la bande de valence à la bande de conduction, il est possible d'utiliser l'énergie d'un plus grand nombre de photons que le rayonnement solaire, avec une efficacité de conversion supérieure à 30% (limite théorique 50%). La réalisation de cellules à base de points quantiques (QD) de silicium est l'une des solutions les plus prometteuses. Dans ce cas, le matériau photoactif est constitué de nanocristaux de silicium d'une forme quasi sphérique et d'un diamètre inférieur à 7 nm, intégrés dans une matrice de matériau diélectrique à base de silicium, tel que l'oxyde de silicium, le nitrure de silicium ou le carbure de silicium. En contrôlant les dimensions et la densité des points, il est possible de fournir le matériau présentant les caractéristiques les plus adaptées à l'exploitation d'une partie du spectre solaire. Pour être compatible avec l'usage photovoltaïque, un matériau doit être constitué de réseaux plus ou moins réguliers de QD de silicium de quelques nm de diamètre à une distance d'environ 1 nm dans une matrice de nitrure ou de carbure de silicium.

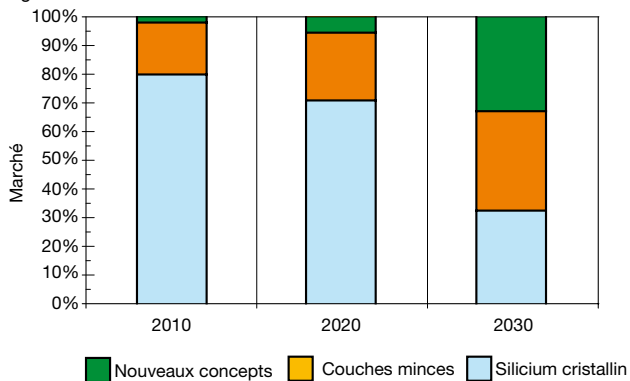
Afin d'obtenir une efficacité élevée, une autre approche consiste à utiliser des systèmes de concentration capables de séparer, par des matériaux dichroïques, les différents composants chromatiques du rayonnement solaire incident, en dirigeant ce dernier vers différentes cellules physiquement séparées, chacune capable d'exploiter au mieux une partie du spectre solaire. Cette approche évite l'utilisation de cellules multi-jonctions coûteuses et réduit le problème de la hausse de température des cellules PV rencontrée dans

les systèmes de concentration traditionnels.

En dépit de la mise en œuvre des premières lignes de production pilote, les modules basés sur ces technologies ne sont encore pas disponibles sur le marché. Le délai de commercialisation des cellules organiques est estimé à environ dix ans.

La Figure A.1 montre la prévision de part de marché de ces technologies à court, moyen et long terme. Outre les technologies émergentes, les nouveaux concepts comprennent le photovoltaïque à concentration.

Figure A.1



A.2 Photovoltaïque à concentration

Les installations solaires à concentration utilisent le principe de concentration du rayonnement solaire, au moyen de systèmes optiques adaptés, pour frapper les cellules PV avec de la lumière. En conservant une puissance crête du système constante, la surface du semi-conducteur est réduite d'un facteur égal à la concentration optique. Ce facteur varie de la valeur 30x dans les systèmes présentant la plus faible concentration à une valeur proche de 1000x dans les systèmes ayant une concentration supérieure. Cependant, contrairement aux panneaux PV, le photovoltaïque à concentration peut convertir en énergie électrique le rayonnement solaire direct uniquement, par conséquent ces systèmes ont besoin d'un système de suiveur solaire (héliostat).

Les concentrateurs actuellement utilisés sont des concentrateurs par réfraction (lentille de Fresnel ou prismatique) comme dans les solutions de type « concentré en un point » (dans lesquelles chaque cellule a une optique dédiée) et des concentrateurs par réflexion dans les solutions paraboliques de type « réseau dense » (comprenant une seule optique focale pour un assemblage de cellules placées au point focal, autrement dit le long de la ligne de concentration du rayonnement solaire).

L'efficacité des panneaux solaires à concentration varie de 12% pour les cellules en silicium monocristallin (concentration 20x) à environ 20% (concentration 200x) avec des pics à

40% pour les cellules multi-jonctions ayant une sous-couche de germanium (Ge) ou d'arséniure de gallium (GaAs).

Concernant la production décentralisée d'énergie, les systèmes PV à concentration permettent non seulement la production d'énergie électrique mais également la récupération de la chaleur nécessaire pour les applications de cogénération. En effet, la chaleur liée au refroidissement des cellules (60° à 120°C selon le facteur de concentration) peut être utilisée pour la climatisation ou l'eau chaude sanitaire. Cependant, la solution de cogénération présente l'inconvénient de faire fonctionner les cellules à une température supérieure pour la production de chaleur, entraînant une réduction de l'efficacité PV.

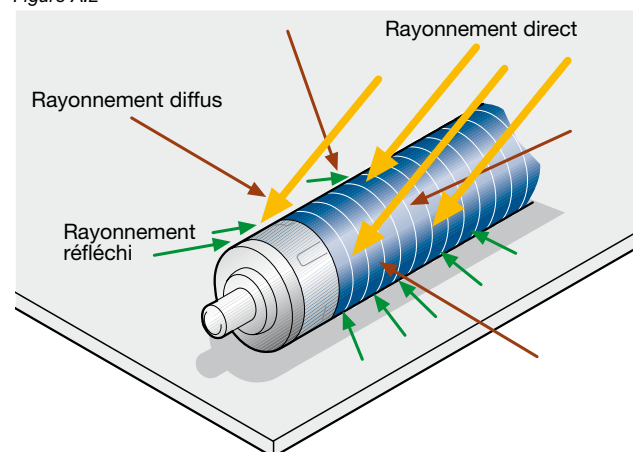
Le photovoltaïque à concentration est encore en phase de démonstration, toutefois, un passage progressif à la phase de production industrielle a été constaté au cours des dernières années. Par conséquent, le coût de cette technologie (3.5 à 5 €/W) est encore lié au développement pré-industriel ; cependant, une réduction à 2-3 €/W est prévue pour les 5 prochaines années de même qu'une réduction supplémentaire de moitié au cours des 5 années suivantes, notamment grâce aux nouveaux systèmes de suiveur solaire et à la recherche sur les systèmes à haute concentration (1000x).

A.3 Photovoltaïque à panneaux cylindriques

Ces installations solaires semi-intégrées utilisent des panneaux cylindriques entièrement revêtus de couches minces, qui exploitent le rayonnement solaire toute la journée ainsi que la lumière réfléchi par la surface sur laquelle ils reposent (Figure A.2).

Les panneaux cylindriques ont un rendement optimal lorsqu'ils sont montés horizontalement les uns à côté des autres. Ce système est léger et, contrairement à celui des panneaux traditionnels, il n'est pas soumis à l'« effet de voile ». Par conséquent, il n'est pas nécessaire que les modules soient fixés par des poids d'équilibrage.

Figure A.2



Annexe B : Autres sources d'énergie renouvelables

B.1 Introduction

Les énergies renouvelables sont les formes d'énergie générées par des sources qui, de par leurs caractéristiques intrinsèques, sont régénérées ou ne sont pas « épuisables » à une échelle de temps « humaine » et dont l'utilisation ne met pas en danger les ressources naturelles des générations futures.

Par conséquent, le soleil, la mer et la chaleur de la Terre sont généralement considérés comme des « sources d'énergie renouvelables », autrement dit des sources dont l'usage actuel ne compromet pas la disponibilité dans le futur ; en revanche, les sources dites « non renouvelables » sont limitées pour le futur, d'une part car elles ont des périodes de formation longues, supérieures à celles de la consommation réelle (en particulier les combustibles fossiles tels que le pétrole, le charbon, le gaz naturel) et d'autre part car leurs réserves ne sont pas inépuisables à une échelle de temps humaine.

Si la définition stricte d'« énergie renouvelable » est celle indiquée plus haut, les expressions synonymes « énergie durable » et « sources d'énergie alternatives » sont également employées. Cependant, il existe de légères différences ; en effet, l'énergie durable est une méthode de production et d'utilisation de l'énergie permettant un développement durable, incluant par conséquent également l'aspect d'efficacité des utilisations de l'énergie. Les sources d'énergie alternatives désignent quant à elles toutes les sources autres que les hydrocarbures, dérivant de matériaux non fossiles.

Il n'existe donc pas de définition unique de l'ensemble des sources renouvelables, étant donné que les opinions divergent selon les disciplines concernant l'inclusion d'une ou plusieurs sources dans le groupe des sources « renouvelables ».

B.2 Énergie éolienne

L'énergie éolienne est le produit de la conversion de l'énergie cinétique du vent en d'autres formes d'énergie, principalement en énergie électrique. Les dispositifs adaptés à ce type de transformation sont appelés aéro-générateurs ou éoliennes.

Une éolienne requiert une vitesse minimale (de conjonction) du vent de 3-5 m/s et produit la puissance nominale à une vitesse du vent de 12-14 m/s. À des vitesses supérieures, le générateur est bloqué par le système de freinage pour des raisons de sécurité. Ce blocage peut être réalisé par de véritables freins qui ralentissent le rotor ou à l'aide de méthodes basées sur le phénomène

de décrochage aérodynamique, « détournant » les pales du vent. Certaines éoliennes disposent également de pales à pas variable qui s'adaptent au sens du vent, permettant ainsi de conserver une production d'énergie constante. Les tours par minute (TPM) de l'éolienne sont très variables car la vitesse du vent est elle-même variable ; cependant, étant donné que la fréquence du réseau doit être constante, les rotors sont raccordés à des onduleurs afin de contrôler la tension et la fréquence de l'énergie introduite sur le réseau. La cinétique de l'éolienne est caractérisée par de faibles frictions associées à une légère surchauffe. Par conséquent, aucun système de réfrigération (huile et eau) n'est requis, ce qui réduit considérablement les coûts d'entretien.

L'impact environnemental a toujours été un facteur important de dissuasion de l'implantation de ces installations. De fait, dans la plupart des cas, les endroits les plus exposés au vent sont les cimes et les versants des reliefs montagneux. Les parcs éoliens sont alors visibles à une grande distance et ont un impact sur le paysage qui n'est pas toujours tolérable.

Un autre problème conséquent dès lors qu'on envisage une production à grande échelle est l'intermittence de l'énergie électrique générée. En effet, à l'instar du soleil et à l'opposé des sources d'énergie conventionnelles, le vent ne fournit pas d'énergie homogène et continue. Plus particulièrement, il ne permet pas de contrôler l'énergie produite afin de l'adapter à l'exigence de charge. De plus, les autorités de contrôle du trafic aérien de certains pays ont récemment émis des réserves quant à l'installation de nouveaux parcs éoliens car ceux-ci pourraient interférer avec les radars, qui ne peuvent pas facilement supprimer les échos produits par les éoliennes en raison de leur section radar (SR) élevée¹.

En dépit de toutes ces contraintes, les parcs éoliens connaissent un essor dans de nombreux pays européens, notamment grâce à leur facilité d'installation et à leur entretien réduit ainsi qu'à la possibilité d'une exploitation sur terre mais également en mer, avec les parcs offshore.

B.3 Énergie de la biomasse

La biomasse utilisable pour la production d'énergie est constituée de toutes les matières vivantes pouvant être

¹ La section radar (SR) est une mesure de la détectabilité d'un objet par un radar. En effet, lorsque les ondes du radar sont diffusées vers une cible, seul un certain nombre d'entre elles sont renvoyées. Différents facteurs déterminent la quantité d'énergie électromagnétique renvoyée à la source, tels que les angles créés par les intersections du plan et de la surface. Par exemple, un avion furtif (conçu pour être indétectable) aura des caractéristiques de conception impliquant une faible SR, contrairement à un avion de ligne qui aura une forte SR.

employées directement comme combustibles ou transformées en combustibles liquides ou gazeux dans les usines de transformation, pour un usage plus adapté et plus large. Le terme biomasse regroupe des matières hétérogènes, allant des résidus forestiers aux déchets de l'industrie de transformation du bois ou de fermes zootechniques. En général, toutes les matières organiques dérivées de réactions photosynthétiques peuvent être définies comme de la biomasse.

En Italie, les biomasses couvrent environ 2.5% de la demande d'énergie. Leur contribution aux émissions de dioxyde de carbone dans l'atmosphère peut être quasiment considérée comme nulle étant donné que la quantité de CO₂ émise pendant la combustion est équivalente à celle absorbée par la plante durant sa phase de croissance. Les biomasses peuvent être utilisées dans des centrales thermiques de différentes dimensions, lesquelles sont strictement liées aux caractéristiques du territoire et à la disponibilité de ce combustible dans les zones environnantes.

B.4 Géothermie

La géothermie est une forme d'énergie utilisant les sources de chaleur des régions intérieures de la terre, à savoir le sous-sol. Elle est naturellement présente dans les régions connaissant des phénomènes géothermiques (la Toscane, le Latium, la Sardaigne, la Sicile et d'autres régions de la Vénétie, de l'Émilie Romagne et de la Lombardie peuvent être signalées comme des « régions chaudes »). La chaleur se diffusant dans les pierres proches de la surface peut être exploitée pour générer de l'électricité à l'aide de turbines à vapeur ou utilisée dans des applications résidentielles et industrielles².

Il existe également des technologies (pompes à chaleur à capteurs géothermiques) capables d'exploiter l'énergie latente stockée dans le sol : dans ce cas, nous parlons de géothermie basse température. Ces pompes sont des systèmes de chauffage (mais également de refroidissement) électrique qui exploitent la température relativement constante du sol pendant l'année et peuvent trouver une application dans un grand nombre de bâtiments dans le monde entier. Les capteurs géothermiques sont des échangeurs de chaleur (des tubes) montés verticalement (ou horizontalement) au sol dans lesquels circule un fluide caloporteur. Pendant l'hiver, l'environnement est chauffé en transférant l'énergie du sol vers la maison. En été le système est inversé, prélevant la chaleur ambiante et la transférant dans le sol.

B.5 Énergie marémotrice et énergie variable

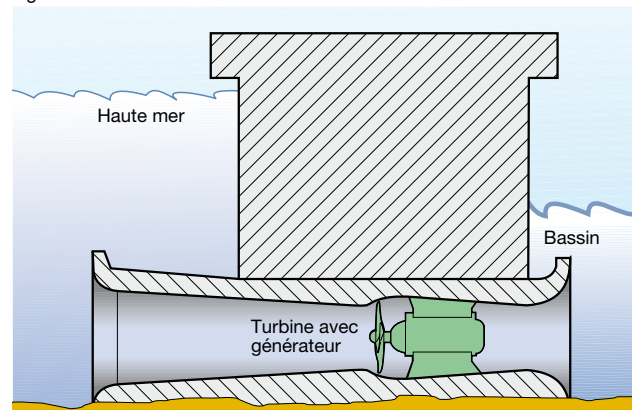
² En Italie, l'exploitation de la géothermie est aujourd'hui limitée à la Toscane et au haut Lazio avec une capacité totale de 681 MW en 2004 et une production de 5.4 milliards de kWh équivalant à 1.55% de la production électrique nationale.

L'immense réserve énergétique offerte par la mer (plus de 70% de la surface de la Terre est constituée d'eau d'une profondeur moyenne de 4000 m) peut être exploitée de différentes manières. En effet, outre la chaleur liée au gradient thermique (différence de température entre deux points), la mer produit une énergie cinétique due à la présence de courants, de vagues et de marées.

Dans les régions présentant une grande amplitude entre la marée haute et la marée basse, il est possible d'envisager la construction d'une usine marémotrice. Sur les côtes canadiennes ou sur le littoral de la Manche, la différence de hauteur entre les marées hautes et les marées basses atteint 8 à 15 m ; en revanche, dans la Mer Méditerranée, le marnage n'excède généralement pas 50 cm.

Dans une usine marémotrice, l'eau circule à l'intérieur et à l'extérieur d'un bassin de quelques kilomètres carrés, passant dans une série de tuyaux dans lesquels elle gagne de la vitesse et entraîne des turbines raccordées à des générateurs (alternateurs). À marée descendante, l'eau circule du bassin vers la haute mer, entraînant les turbines ; lorsque le niveau de la mer commence à monter et que la marée est suffisamment haute, l'eau de la mer circule dans le bassin, entraînant à nouveau les turbines. Une particularité de ce système est la réversibilité des turbines, qui peuvent fonctionner à marée montante et descendante (Figure B.1).

Figure B.1



Globalement, l'exploitation des marées pour produire de l'électricité s'avère peu efficace ; jusqu'à présent, seules deux installations de ce type ont été construites : la plus importante est située sur l'estuaire de la Rance en Bretagne (France) et a une capacité énergétique totale de 240 MW tandis que l'autre se trouve en Russie.

Les vagues emmagasinent l'énergie du vent. Plus la longueur d'onde est importante, plus la quantité d'énergie stockée est grande. Étant donné l'étendue de l'océan et l'énergie contenue dans une seule vague, nous disposons d'une immense réserve d'énergie renouvelable. La quantité totale moyenne d'énergie contenue dans le mouvement ondulatoire des vagues (parcourant des centaines de kilomètres sans vent et avec une faible dispersion) au large

des côtes américaines, calculée avec une profondeur d'eau de 60 m (l'énergie commence à se dissiper à une profondeur d'environ 200 m et est divisée par trois à 20 m) a été estimée à environ 2100 térawatt-heure (TWh/an) (2100×10^{12} Wh).

La production d'énergie marémotrice est d'ores et déjà une réalité et suscite un grand intérêt. Dans des pays tels que le Portugal, le Royaume-Uni, le Danemark, le Canada, les États-Unis, l'Australie, la Nouvelle-Zélande ou autres, des dizaines d'entreprises et d'instituts de recherche se consacrent exclusivement à ce domaine. Le coût par KWh de cette ressource s'approche déjà de celui de l'énergie éolienne.

Les technologies en phase d'essai et en cours d'utilisation sont différentes et nombreuses : dispositifs flottants ancrés au moyen d'un câble déroulé et enroulé, pastilles piézoélectriques, caissons remplis et vidés d'eau, divers systèmes flottants et systèmes fixes sur terre et sur les fonds marins.

Les premières installations étaient des structures fixes ayant un fort impact environnemental. Le premier projet flottant fut le projet Kaimei, dans le cadre duquel un groupe de nations (États-Unis, Royaume-Uni, Irlande, Canada et Japon) a entrepris en 1978 la construction d'un navire dont la génération de puissance était de 2 MWh. Un autre projet similaire est le Mighty Whale japonais. Le projet italien Sea Breath s'inscrit dans le cadre de cette initiative.

B.6 Énergie mini-hydroélectrique

Le terme mini-hydroélectrique fait généralement référence aux centrales hydroélectriques dont la puissance est inférieure à 10 MW, dont les dimensions sont réduites et dont l'impact environnemental est faible. L'énergie est obtenue par des centrales hydrauliques qui utilisent le flux de l'eau pour entraîner des turbines. La technique mini-hydroélectrique peut constituer une ressource importante pour de nombreuses régions agricoles et montagneuses. Elle peut être exploitée en utilisant les structures existant le long des rivières (conduits, stations d'épuration, aqueducs) de même que, en présence d'un flux d'eau suffisant, en formant des vagues et en effectuant des interventions ayant un impact limité sur les bassins versants.

B.7 Énergie solaire thermique

Les installations solaires thermiques sont les installations les plus répandues et les plus facilement applicables sur les toits en Italie. Par l'intermédiaire d'un collecteur solaire, elles utilisent le rayonnement solaire principalement pour le chauffage de l'eau, les utilisations sanitaires ainsi que, après une évaluation précise, pour le chauffage des pièces et des

piscines. Cette technologie est mature et fiable, offrant des installations d'une durée de vie supérieure à 20 ans et un délai de rentabilité parfois très court. Une famille de 4 personnes utilisant 75 litres d'eau chaude par personne/jour et associant une chaudière à gaz traditionnelle à une installation solaire (installation type : panneaux de 4 m² et réservoir de 300 litres) peut amortir l'investissement initial d'environ 4 000 euros sur une période de trois ans.

Ce calcul tient compte des actuelles mesures d'incitation permettant de déduire des impôts une partie des frais d'achat et d'installation (réduction d'impôts de 55% pour la requalification énergétique des bâtiments).

Les solutions technologiques actuellement disponibles peuvent être classées en trois catégories :

- *collecteurs sans vitrage*, basés sur un principe de fonctionnement très simple : l'eau circule dans des tuyaux généralement constitués de matière plastique directement exposés au rayonnement solaire. En chauffant, ces tuyaux permettent d'augmenter la température de l'eau y circulant ;
- *collecteurs plats*, qui sont basés sur le même principe que les collecteurs sans vitrage, mais utilisent des matériaux ayant une conductivité thermique supérieure (cuivre, acier inoxydable, aluminium, etc.) et sont protégés dans des boîtiers (panneaux) constitués d'une plaque absorbante à l'arrière (visant à retenir la chaleur et à maximiser le rayonnement) et d'une plaque en verre (ou en matière plastique) dans la partie supérieure, afin de prévenir la perte de chaleur dans l'environnement due à la convection ;
- *collecteurs tubulaires sous vide*, dans lesquels le tube contenant le fluide caloporteur est protégé par un tube en verre de diamètre supérieur, dont la surface interne est revêtue de matériau absorbant et où le vide est créé afin d'obtenir une isolation thermique visant à réduire la perte de chaleur due à la convection.

La chaleur captée par le fluide caloporteur est transférée de différentes manières selon le type d'installation vers l'eau sanitaire stockée dans un réservoir particulier.

L'eau chaude produite par une installation solaire thermique peut être utilisée :

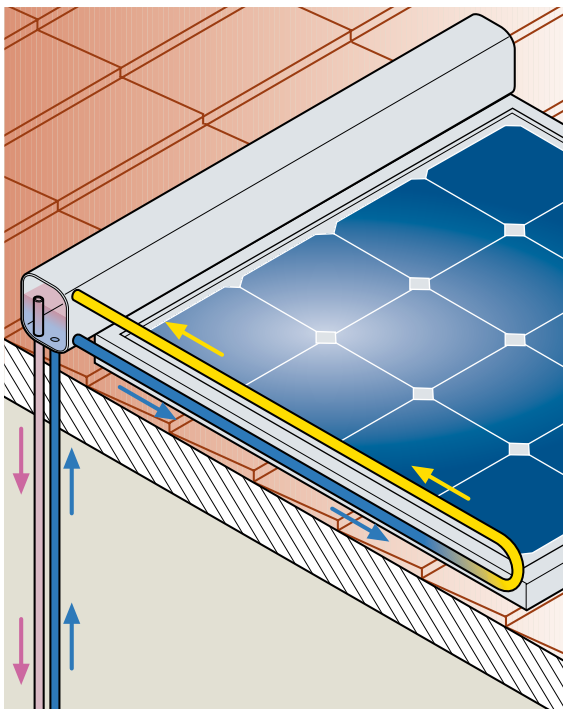
1. pour un usage sanitaire (salle de bain, cuisine, machine à laver, lave-vaisselle) ;
2. pour un chauffage domestique (l'association avec des systèmes radiants tels que le chauffage au sol et les panneaux muraux est recommandée car ils requièrent de l'eau à une plus basse température que les radiateurs normalement utilisés et causent moins de perte de chaleur) ;
3. pour maintenir la température dans les piscines ;

4. pour les particuliers ainsi que pour les structures plus grandes (centres de loisirs, hôpitaux, hôtels, etc.).

En simplifiant cette classification, trois types d'installations solaires thermiques peuvent être identifiés :

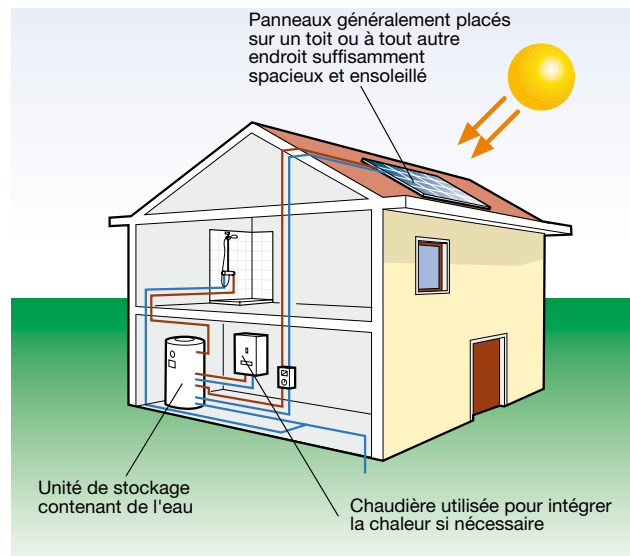
- à *circulation naturelle*. Ces systèmes exploitent le principe naturel selon lequel un fluide chaud a tendance à monter, tandis qu'un fluide froid a tendance à descendre. Dans ce cas, l'unité de stockage thermique est placée au-dessus du panneau (montage sur le toit comme dans la Figure B.2a ou installation au grenier comme dans la Figure B.2b). Le fluide caloporteur, après avoir été chauffé par le rayonnement solaire, monte directement dans l'unité de stockage et transfère sa chaleur à l'eau contenue dans l'unité. Lorsque le fluide a refroidi, il redescend dans les panneaux et le cycle recommence. Cette technologie requiert simplement quelques collecteurs solaires et une unité de stockage/échangeur de chaleur. Les surfaces et les tailles varient en fonction des exigences thermiques. Les avantages de ce type d'installations sont notamment le faible coût, le fonctionnement sans pompe électrique ni unité de contrôle, l'inclinaison donnée par la pente du toit, l'installation rapide et économique, l'entretien minimum et la grande efficacité renforcée par la circulation naturelle du fluide caloporteur. Toutefois, ces installations présentent également quelques inconvénients, allant des plus mineurs comme la nature esthétique aux plus importants comme l'exposition de l'unité de stockage aux agents atmosphériques et aux conditions environnementales adverses et la nécessité que la structure du toit puisse supporter le poids de l'installation ;

Figure B.2



- à *circulation forcée*. Contrairement à la circulation naturelle, la circulation forcée permet de placer l'unité de stockage à un niveau inférieur à celui des collecteurs et donc dans la maison. Dans ce type d'installation, la présence d'une pompe électrique permet au fluide caloporteur de circuler des collecteurs (position supérieure) à l'unité de stockage thermique (position inférieure). Par rapport aux systèmes à circulation naturelle, ce type d'installation requiert une pompe de circulation, une unité de commande, des capteurs de température et des cuves d'expansion et implique des coûts généralement plus élevés et des exigences d'entretien supérieures. Cependant, les personnes habitant dans des centres historiques prestigieux (et par conséquent dans des bâtiments soumis à des règles architecturales) et ne disposant pas de grenier pour « cacher » l'unité de stockage du système à circulation naturelle, peuvent résoudre ce problème de dimensions de l'unité de stockage sur le toit grâce à la circulation forcée (Figure B.3) ;

Figure B.3 - Types de collecteurs solaires



- à *circulation forcée et vidange automatique*. Cette technologie est une évolution de la circulation forcée traditionnelle. Elle supprime l'éventuel inconvénient de la stagnation du fluide caloporteur dans les collecteurs, susceptible de se produire en cas de blocage de la pompe ou d'autres problèmes caractéristiques de la circulation forcée. En effet, la « stagnation » peut causer une surchauffe du fluide et endommager sérieusement l'installation solaire. Au contraire, avec ce type d'installation, les panneaux se vident et le liquide circule à l'intérieur de l'unité de vidange dès que la pompe s'arrête, évitant ainsi la rupture des collecteurs due à la stagnation.

Une installation à circulation naturelle de 2-3 m² avec

une unité de stockage de 150/200 litres pour l'eau chaude sanitaire (utile pour répondre aux besoins de 2 à 4 personnes) a un coût moyen de 2,000-3,000 (installation, main d'œuvre et TVA comprises). Pour une installation plus grande, toujours à circulation naturelle, de 4 m² de surface, avec une unité de stockage de 300 litres (utile pour répondre aux besoins de 4 à 6 personnes), un coût indicatif d'environ 4,000-4,500 doit être envisagé. Une installation encore plus grande - 15 m² avec une unité de stockage de 1,000 litres (pour une famille de 5 membres dans une maison dotée d'un système de chauffage au sol) et une circulation forcée contribuant au chauffage des pièces - a un coût indicatif d'environ 12,000. Une installation solaire thermique permet de faire des économies sur les factures d'électricité et/ou de gaz tout en ayant un délai d'amortissement intéressant. Les panneaux solaires répondent à environ 70% des besoins en eau chaude sanitaire d'une maison. Lors de l'utilisation de l'énergie solaire pour le chauffage domestique, le besoin total satisfait peut atteindre 40%. Un système solaire thermique correctement installé peut être garanti jusqu'à quinze ans et un entretien approprié peut allonger sa durée de vie.

Il est possible de bénéficier d'une exonération fiscale pour les installations thermiques (uniquement lorsqu'elles sont installées dans des bâtiments déjà inscrits au cadastre) équivalant à 55% des coûts d'achat et de montage de l'installation, répartie sur 5 ans conformément à la Loi n°2 du 28 janvier 2009 relative à la conversion du Décret législatif anticrise 185/2008. Cette déduction a été prolongée d'une période de trois ans dans la Loi des finances 2008. La TVA pour les installations solaires est de 10%. De plus, dans de nombreuses régions, provinces et communes, des incitations et des prêts sont proposés, couvrant généralement 25 à 30% des dépenses totales.

B.8 Énergie solaire thermodynamique

Dans une installation solaire thermodynamique, la conversion de l'énergie solaire en électricité est réalisée en deux phases :

- le rayonnement solaire est tout d'abord converti en énergie thermique ;
- puis l'énergie thermique est convertie en énergie électrique par un cycle thermodynamique.

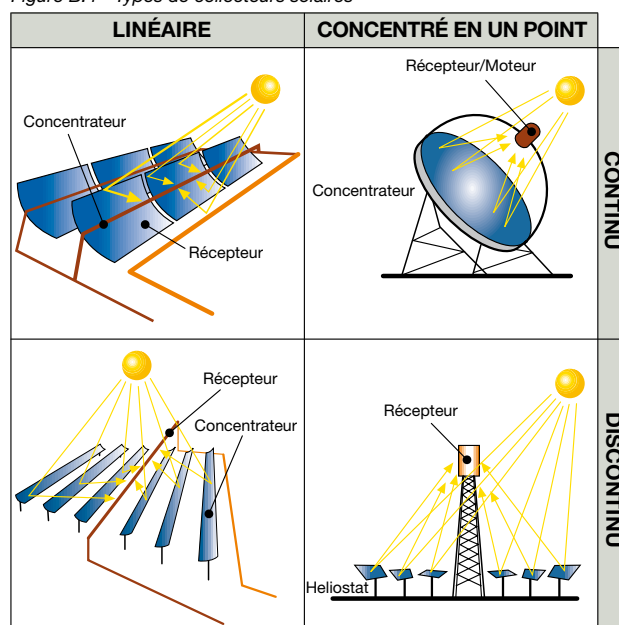
La conversion thermodynamique de la seconde phase est entièrement analogue à celle des installations thermiques conventionnelles. Il est donc nécessaire que l'énergie thermique ait une température élevée afin d'obtenir une grande efficacité. Par conséquent, dans les systèmes solaires thermodynamiques, il faut généralement concentrer le rayonnement solaire au moyen d'un concentrateur, consti-

tué de miroirs spécialement conçus pour capter et focaliser le rayonnement solaire sur un récepteur qui l'absorbe et le transforme en énergie thermique. L'ensemble du concentrateur et du récepteur forme le collecteur solaire.

Dans les technologies actuellement disponibles, le concentrateur peut être linéaire ou à concentré en un point, de type continu ou discontinu (Figure B.4) :

- solution a), concentrateurs cylindro-paraboliques ;
- solution b), concentrateurs paraboliques ;
- solution c), réflecteurs de Fresnel linéaires ;
- solution d), systèmes à tour solaire.

Figure B.4 - Types de collecteurs solaires



Chaque technologie permet d'atteindre divers facteurs de concentration, autrement dit différentes valeurs de température maximale ainsi que des types de cycles thermodynamiques plus adaptés à la conversion de l'énergie thermique en énergie électrique.

Par conséquent, une installation solaire thermique peut être considérée comme le regroupement de deux sous-ensembles :

- l'un constitué du collecteur solaire qui réalise la première phase de la conversion d'énergie ;
- l'autre convertissant l'énergie thermique en énergie électrique et constitué de l'équipement de conversion d'énergie et du système de transport et de stockage qui transfère la chaleur du collecteur au cycle thermodynamique.

L'unité de stockage thermique a pour but de stocker la chaleur générée afin de garantir le bon fonctionnement de l'installation en cas de variations soudaines de l'ensoleillement dues à des phénomènes météorologiques.

Selon la température maximale du fluide caloporteur, les

types de cycles thermodynamiques suivants peuvent être adoptés : le cycle de Rankine eau-vapeur (pour les températures comprises entre 400° et 600°C) typique pour les installations à collecteurs cylindro-paraboliques, le cycle de Stirling (pour les températures jusqu'à 800°C) dans les installations à concentrateurs paraboliques et le cycle de Joule-Brayton (pour les températures jusqu'à 1000°C) en configuration simple ou en cycle combiné, généralement dans des installations à tour solaire.

Dans les installations à concentrateurs cylindro-paraboliques (Figure B.5), les miroirs sont utilisés pour focaliser le rayonnement solaire sur les tubes récepteurs thermo-efficaces circulant le long de la ligne focale de la parabole. Un fluide caloporteur (huile synthétique ou mélange de sels fondus) circule dans ces tubes. Il prend la chaleur du récepteur et la transfère vers l'eau du cycle thermodynamique par l'intermédiaire d'échangeurs de chaleur, générant une vapeur surchauffée qui entraîne une turbine à vapeur standard.

Ces types d'installations ont une conversion nette annuelle moyenne d'environ 12 à 14% et représentent la quasi-totalité des installations solaires thermodynamiques actuelles.

Figure B.5 - Concentrateurs cylindro-paraboliques



Dans les installations à concentrateurs paraboliques (Figure B.6), le rayonnement solaire est concentré dans un collecteur placé dans le foyer d'un réflecteur parabolique. Le collecteur absorbe la chaleur du rayonnement et chauffe un fluide utilisé pour générer de l'énergie électrique directement dans le récepteur au moyen d'un

petit moteur Stirling ou d'une petite turbine à gaz. Ces types d'installations ont une conversion nette annuelle moyenne d'environ 18% avec des pics quotidiens à 24%, toutefois elles sont adaptées à la génération de faibles puissances (quelques dizaines de kW).

Figure B.6 - Installation parabolique



Les installations à concentrateurs de *Fresnel linéaires* (Figure B.7) sont similaires d'un point de vue conceptuel aux installations cylindriques linéaires. Elles ont des retours optiques légèrement inférieurs mais des systèmes de suiveurs plus simples pour les miroirs et des structures plus légères car elles sont moins exposées au vent. Elles sont encore en phase d'essai toutefois, selon les évaluations des coûts de fabrication des collecteurs, elles s'avèrent plus rentables que d'autres technologies.

Figure B.7 - Installation à concentrateurs de Fresnel linéaires



Dans les installations à récepteur central (Figure B.8), le rayonnement solaire provenant des miroirs plats (héliostats) placés en cercles sur le sol est focalisé sur le récepteur central monté sur une tour. Dans le récepteur, un échangeur absorbe le rayonnement réfléchi et le convertit en énergie thermique, générant une vapeur surchauffée envoyée dans les turbines ou chauffant l'air ou le gaz dûment comprimé et utilisé directement dans des turbines à gaz à cycle ouvert ou fermé.

Figure B.8 – Installation à récepteur central



B.9 Systèmes hybrides

Dans un futur proche, il sera non seulement possible d'envisager l'application d'une source renouvelable à un bâtiment ou un site, mais également de considérer des solutions hybrides permettant à une source de compléter l'autre. Cette intégration a déjà des applications dans les bâtiments résidentiels, où de plus en plus de systèmes solaires thermiques sont couplés à des installations PV ou bien des systèmes de géothermie sont combinés à des systèmes solaires thermiques.

De plus, la cogénération DC est actuellement déjà utilisée dans les installations de cogénération produisant de la chaleur et de l'énergie électrique DC, qui est convertie en courant alternatif par un onduleur à l'instar des installations PV. Ce type d'installation offre deux avantages : le premier permet de moduler la production électrique de 15 à 100% de la puissance maximale selon les exigences

d'utilisation ; le second permet de raccorder un système PV en remplacement temporaire du cogénérateur afin que les panneaux puissent être exploités lors de l'ensoleillement maximum et que le cogénérateur fonctionne pendant la nuit ou en cas de faible ensoleillement. La flexibilité de la cogénération DC, qui s'applique également aux petits consommateurs avec une efficacité pouvant atteindre 90%, est bien adaptée à l'intermittence des sources renouvelables, permettant une alimentation constante des systèmes autonomes qui n'utilisent pas le réseau pour stocker l'énergie électrique.

De plus, des systèmes hybrides plus complexes sont en train de voir le jour : ils permettent de stocker l'énergie dans l'hydrogène produit par électrolyse en utilisant l'excédent d'énergie électrique généré par les systèmes photovoltaïques ou éoliens lorsque la consommation des charges et du réseau est basse³. L'hydrogène produit est stocké dans des réservoirs à haute pression puis utilisé pour générer de l'énergie électrique au moyen de piles à combustibles ou d'un mélange de biogaz⁴. Toutefois, ces systèmes ont encore une faible efficacité totale dans la chaîne de conversion de l'énergie électrique en hydrogène puis en électricité par les piles à combustible. De plus ces dispositifs sont encore relativement coûteux. Il existe cependant des solutions techniques visant à réduire ces inconvénients ; leur utilisation à grande échelle doit permettre une réduction des coûts et une augmentation de l'intégration du système avec une diffusion croissante, recherchant l'introduction de réseaux intelligents, autrement dit des « réseaux de distribution intelligents » capables de transférer l'énergie électrique d'un point du réseau à un autre dans une configuration caractérisée par une variété de producteurs également auto-consommateurs.

³ C'est le cas typique des systèmes éoliens en Europe du Nord, où le vent souffle souvent trop fort par rapport aux demandes réelles du réseau. Les éoliennes doivent alors être arrêtées, perdant par conséquent le quota de production susceptible d'être utilisé. Afin d'éviter cette situation, des systèmes de stockage d'hydrogène sont réalisés pour stocker l'énergie produite par les éoliennes les jours de vents forts, autrement dit lorsque les installations génèrent plus d'énergie que la quantité requise par le réseau.

⁴ Ou génération de chaleur pour le chauffage urbain et vente d'éventuels biogaz résiduels comme combustible pour les moyens de transport.



Documents d'application technique



QT1

Sélectivité basse tension avec les disjoncteurs ABB

QT2

Postes de transformation MT/BT : théorie et exemples de calcul de court-circuit

QT3

Systèmes de distribution et protection contre le contact indirect et le défaut à la terre

QT4

Disjoncteurs ABB dans les tableaux de distribution BT

QT5

Disjoncteurs ABB pour les applications de courant direct

QT6

Appareils de commutation et de contrôle basse tension à l'épreuve des arcs électriques

QT7

Moteurs asynchrones triphasés
Généralités et propositions d'ABB pour la coordination des dispositifs de protection

QT8

Correction du facteur de puissance et filtrage des harmoniques dans les installations électriques

QT9

Communication par bus avec les disjoncteurs ABB

QT10

Installations photovoltaïques



Contact

ABB SACE

Une division de ABB S.p.A.

L.V. Breakers

Via Baioni, 35

24123 Bergamo - Italie

Tél. : +39 035 395 111

Fax : +39 035 395306-433

www.abb.com

Les données et les illustrations sont fournies à titre indicatif. Nous nous réservons le droit de modifier sans préavis le contenu de ce document sur la base du développement technique des produits.

Copyright 2010 ABB. Tous droits réservés.