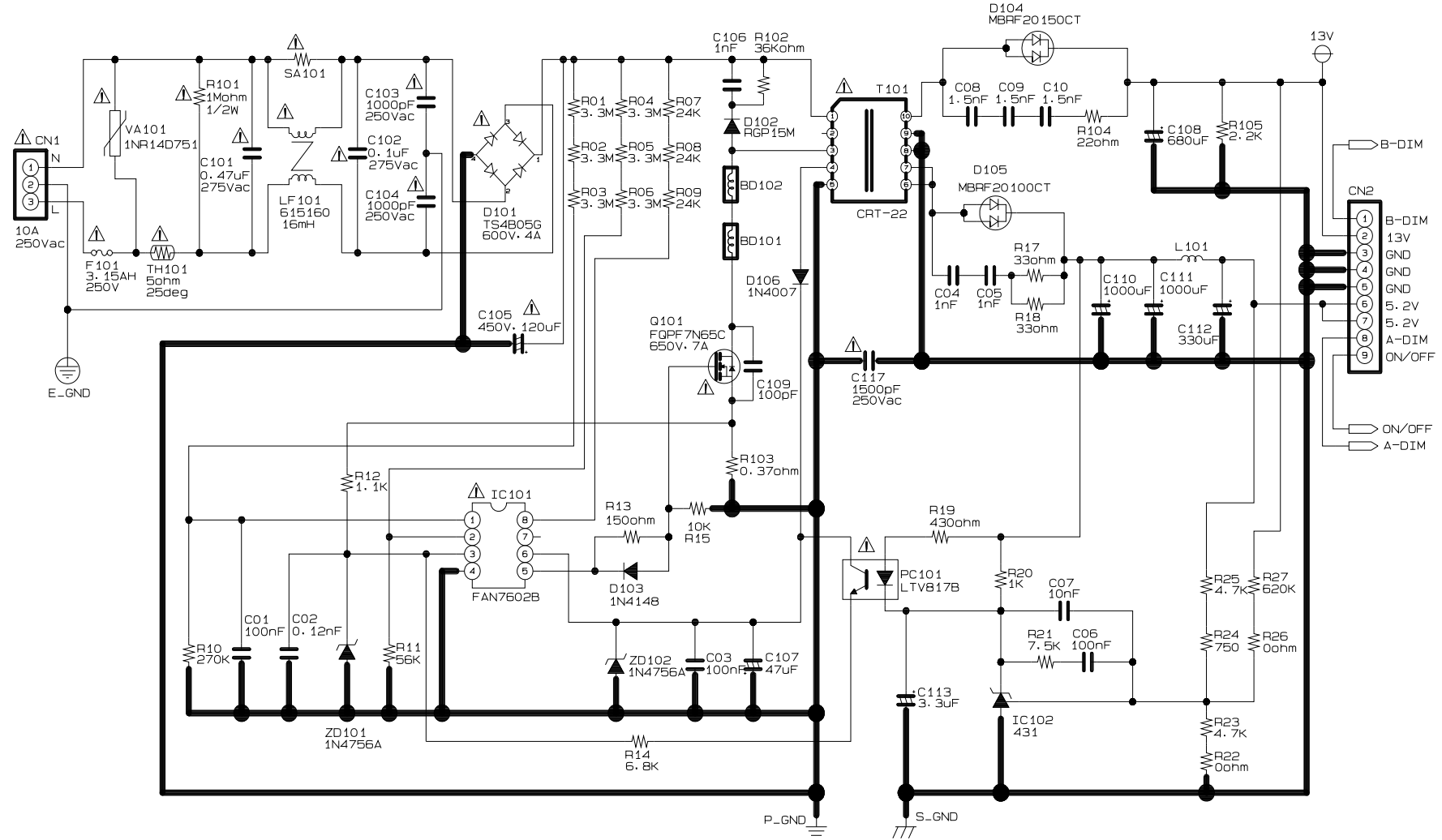


(A) POWER 회로도



(B) INVERTER 회로도

