

# Sommaire

1. Introduction	3
1.1 schémas de liaisons à la terre (SLT) en BT	
1.2 éléments du choix des SLT	
1.3 terminologie et définitions	
2. Rappels : défauts d'isolement et protection des personnes	11
2.1 défauts d'isolement	
2.2 détection des défauts d'isolement par DDR (dispositifs différentiels résiduels)	
2.3 risques liés aux défauts d'isolement	
2.4 protection des personnes	
3. Protection des personnes et des biens, continuité de service	27
3.1 schéma TT	
3.2 schéma TN	
3.3 schéma IT	
4. Surtensions HT	49
4.1 types et effets des surtensions HT	
4.2 conventions NF C 13-100 pour la 3 <sup>ème</sup> lettre des SLT	
4.3 claquage du transformateur HT/BT	
4.4 foudre sur réseau aérien HT	
5. Perturbations électromagnétiques	57
5.1 perturbations électromagnétiques	
5.2 tensions et courants harmoniques	
5.3 courants importants dans le PE	
5.4 rayonnements	
5.5 foudre sur paratonnerre	
5.6 courants vagabonds	



6. Coût de conception, d'installation et d'exploitation	67
6.1 disponibilité de l'énergie	
6.2 analyse des coûts	
<hr/>	
7. Comparatif des SLT	71
7.1 critères de comparaison	
7.2 tableau comparatif	
7.3 conclusions	
<hr/>	
8. Conseils pour la réalisation des mises à la terre	79
8.1 principe général	
8.2 connexions et raccordements des paratonnerres	
8.3 distribution du PE	
8.4 raccordements à la terre des systèmes électroniques	
<hr/>	
9. Exemples d'application	85
9.1 schéma TT	
9.2 schéma TN	
9.3 schéma IT	
<hr/>	
10. Mise en œuvre de récepteurs particuliers	99
10.1 récepteurs particuliers vis-à-vis des SLT	
10.2 relayage	
10.3 variateurs de vitesse	
10.4 informatique	
10.5 Alimentations sans interruption (ASI)	
10.6 luminaires fluorescents	
10.7 automates	
10.8 électronique de commande spécifique (exemple)	
10.9 systèmes numériques communicants	
10.10 moteurs d'équipements de sécurité (à très haute disponibilité)	
<hr/>	

# 1. Introduction

1.1 Schémas de liaisons à la terre (SLT) en BT	4
■ régimes de neutre et SLT	
■ codification des SLT	
■ types de SLT	
1.2 Eléments du choix des SLT	6
■ qu'est-ce-que le choix d'un SLT lorsqu'il est possible ?	
■ incidence du choix des SLT	
■ critères de comparaison des SLT	
1.3 Terminologie et définitions	8
■ conducteurs actifs	
■ conducteur de protection	
■ conducteur d'équipotentialité	



# 1. Introduction

## 1.1 schémas de liaisons à la terre (SLT) en BT

### Régimes de neutre et SLT

Le régime de neutre en BT fait partie du "**schéma des liaisons à la terre**", notion normalisée (entre autre par la CEI 364 et la NF C 15-100) qui recouvre le mode de liaison à la terre :

■ du **neutre** du secondaire du transformateur HT/BT d'une part (c'est-à-dire des conducteurs actifs), qui peut être :

□ relié à la terre, directement ou par une impédance

□ isolé de la terre

■ des **masses** de l'installation d'autre part. Ces dernières sont toujours reliées à la terre du bâtiment où elles sont installées, soit directement, soit par le conducteur de neutre.

Dans la suite du document nous utiliserons la dénomination "schémas des liaisons à la terre" le plus souvent sous la forme abrégée **SLT**.

### Codification des SLT

Les schémas des liaisons à la terre sont désignés par deux lettres et une troisième lettre facultative :

#### Première lettre

Caractérise le point neutre du transformateur ou de la source :

■ **I** : isolé de la terre.

■ **T** : relié à la terre.

#### Deuxième lettre

Caractérise les masses électriques des récepteurs :

■ **T** : reliées à la terre.

■ **N** : reliées au conducteur neutre (N).

#### Troisième lettre (facultative)

Situation du conducteur neutre (N) et du conducteur de protection (PE) :

■ **C** : N et PE confondus en un conducteur "Commun" PEN.

■ **S** : N et PE "Séparés".

Le tableau ci-dessous résume ces conventions.

1 <sup>ère</sup> lettre	2 <sup>ème</sup> lettre		3 <sup>ème</sup> lettre
<b>neutre (T ou I)</b>	<b>masses (T ou N)</b>		conducteur de protection (C ou S)
	<b>T (terre)</b>	<b>N (neutre)</b>	<b>C</b> (confondu) ou <b>S</b> (séparé) du neutre
<b>T (terre)</b>	<b>TT</b>	<b>TN</b>	<b>TN-C</b> : N et PE confondus (PEN) <b>TN-S</b> : N et PE séparés <b>TN-C-S</b> : N et PE confondus puis séparés
<b>I (isolé)</b>	<b>IT</b>		

**IT1** : Réseau IT en situation de 1<sup>er</sup> défaut

**IT2** : Réseau IT en situation de 2<sup>ème</sup> défaut

### Types de SLT

Trois schémas des liaisons à la terre sont normalisés en France :

■ **TT : Neutre à la terre** (fig. 1).

■ **TN : Mise au neutre**, avec trois versions **TN-C**, **TN-S** et **TN-C-S** (respectivement fig. 2, 3 et 4).

■ **IT : Neutre isolé ou impédant** (fig. 5).

Les schémas de principe correspondants sont indiqués à la page suivante.

La mise en œuvre de ces différents schémas est présentée en détail au chapitre 3.

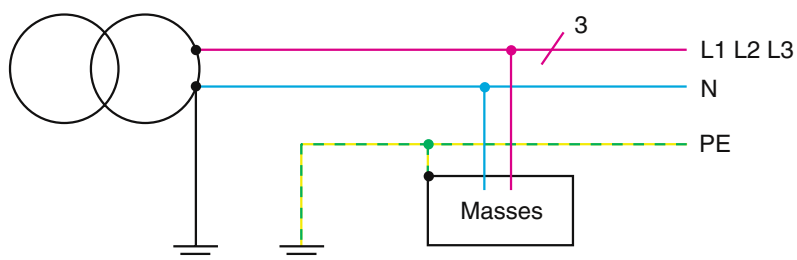


fig. 1 - schéma TT.

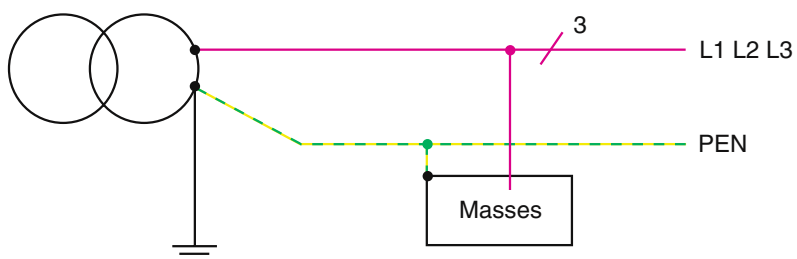


fig. 2 - schéma TN-C.

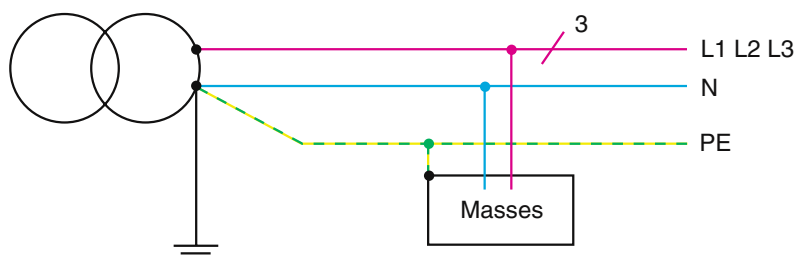


fig. 3 - schéma TN-S.

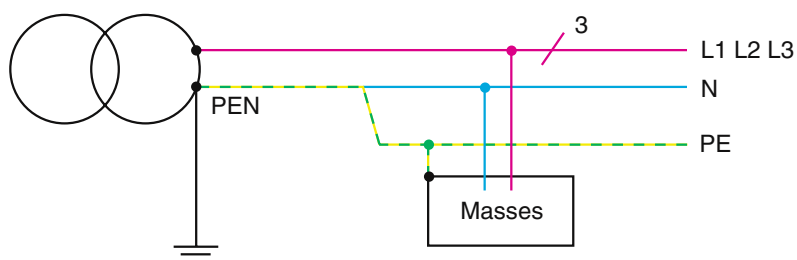


fig. 4 - schéma TN-C-S.

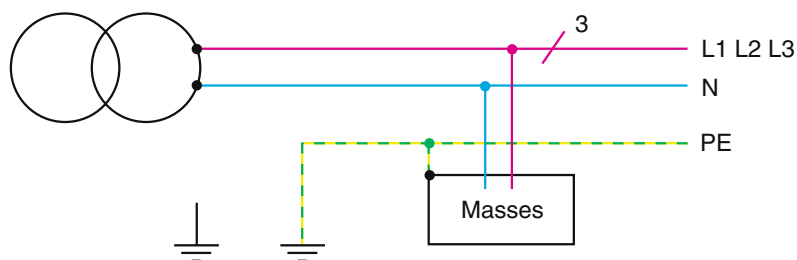


fig. 5 - schéma IT.

# 1. Introduction (suite)

## 1.2 éléments du choix des SLT

Le choix du SLT d'une installation définit :

- la **mise à la terre du neutre** du transformateur (directe, par impédance ou neutre isolé)
- la **réalisation du conducteur de protection** (PE ou PEN)
- les **dispositifs de coupure** utilisés pour la protection contre les contacts indirects (disjoncteurs, fusibles, dispositifs différentiels).

Les SLT normalisés (TT, TN, IT) assurent une meilleure protection des personnes et des biens contre les risques liés aux **défauts**

**d'isolements** :

- **chocs électriques** pour les personnes
- **incendies ou explosion d'origine électrique** pour les biens.

Mais leur choix influence aussi d'autres critères de fonctionnement des installations :

- **continuité de service**
- **surtensions**
- **perturbations électromagnétiques**
- **bilan économique.**

### Qu'est-ce que le choix d'un SLT lorsqu'il est possible ?

Ce choix n'est pas toujours possible. Il peut être imposé par le distributeur, des conditions existantes, des normes ou règlements...

#### Pour un distributeur d'énergie

C'est le choix de la valeur de la résistance globale des mises à la terre de son réseau de distribution et de l'étendue des responsabilités qu'il souhaite prendre dans la protection contre les chocs électriques de ses clients utilisateurs. Ce choix est lié aux conditions naturelles et historiques et à des critères économiques et techniques.

#### Pour un abonné dans son installation

C'est, à l'intérieur du ou des bâtiments concernés, faire le choix simultané dans le cadre de la normalisation de 3 techniques :

- choix de mise à la terre du point neutre du secondaire du transformateur qui alimente l'installation : directe, par impédance ou neutre isolé ; dans les 2 premiers cas le point neutre est relié à une prise de terre qui est :
    - soit celle du bâtiment
    - soit couplée électriquement à celle du bâtiment
    - soit distincte
  - choix de la réalisation du conducteur de protection, conducteur distinct (PE) ou confondu (PEN) avec le conducteur neutre (N)
  - choix des dispositifs de coupure utilisés pour la protection contre les contacts indirects : disjoncteurs ou fusibles ou dispositifs différentiels.
- L'utilisation de dispositifs différentiels à l'origine d'une installation réalise simplement la séparation des responsabilités entre le distributeur d'énergie et le client.

Ce choix dépend de critères réglementaires, économiques et techniques.

### Incidence du choix des SLT

Toute installation électrique comporte un ou plusieurs schémas de liaisons à la terre (SLT). Le choix initial des SLT est très important et influe sur 6 critères principaux, liés à la sécurité et au fonctionnement de l'installation.

Les schémas normalisés répondent d'abord à des objectifs de protection des personnes et des biens contre les risques liés aux défauts d'isolements :

- **protection contre les chocs électriques**, pour les personnes en contact indirect avec les masses mises accidentellement sous tension par défaillance de l'isolement
- **protection contre les incendies ou explosions d'origine électrique**, par suite de l'échauffement anormal d'isolants dû à un défaut d'isolement.

Mais leur choix a aussi un impact sur les critères suivants :

#### ■ continuité de service

Cette exigence est particulièrement forte dans les usines à process et les immeubles tertiaires où les arrêts d'alimentation peuvent occasionner des pertes de production importantes ou mettre en cause la sécurité du public. Le schéma IT permet notamment une meilleure continuité en n'imposant le déclenchement qu'au second défaut d'isolement

#### ■ protection contre les surtensions

Dans tous les schémas une protection contre les effets de la foudre ou des défauts HT peut être nécessaire et dépend du schéma retenu

#### ■ protection contre les perturbations électromagnétiques

Les installations actuelles font souvent cohabiter des courants forts et faibles du fait du contrôle-commande et comportent des courants harmoniques dus aux alimentations à découpage. La sensibilité du schéma envisagé à ces phénomènes doit être examinée, dans le cadre des règles de compatibilité électro-magnétique (CEM)

#### ■ coûts de conception, d'installation et d'exploitation

Les impératifs de rentabilité accrus amènent à optimiser les investissements. Il faut tenir compte dans le coût de l'installation de la plus ou moins grande facilité de conception, de mise en œuvre, d'exploitation et d'extension des différents schémas. Ces éléments sont à rapprocher du chiffrage des risques de pertes d'exploitation liés à la continuité d'alimentation.



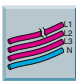
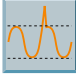


## Critères de comparaison des SLT

Aucun régime de neutre n'est universel et tous les SLT permettent d'assurer une **égale protection contre les chocs électriques** dès lors qu'ils sont mis en œuvre et utilisés en conformité avec les normes.

Ceci étant, il faut examiner le choix en fonction des :

- normes et règlements
- besoins de l'exploitant
- contraintes liées à l'installation.

Schneider préconise **un choix au cas par cas** en utilisant les **6 critères de comparaison** du paragraphe précédent "incidence du choix des SLT", qui intègrent les aspects normatifs, économiques et techniques des projets.

	Critères de comparaison	Aspects pris en compte		
		Normatif	Economique	Technique
	Protection contre les chocs électriques	■		
	Protection contre les incendies ou explosions d'origine électrique	■	■	
	Continuité d'alimentation	■	■	
	Protection contre les surtensions	■	■	■
	Protection contre les perturbations électromagnétiques	■	■	■
	Coûts de conception, d'installation et d'exploitation		■	■

Ce choix n'est **pas forcément unique** pour l'ensemble de l'installation, plusieurs SLT peuvent coexister à l'intérieur d'une même installation pour répondre aux besoins du site concerné. Le chapitre 7 résume la comparaison entre les divers schémas suivant ces six critères.

# 1. Introduction (suite)

## 1.3 terminologie et définitions

La norme NF C 15-100 et le décret sur la protection des travailleurs du 14 nov. 1988 définissent précisément la mise en œuvre des liaisons à la terre. Ce qui suit est un extrait des principaux termes utiles. Les numéros renvoient à la représentation de ces éléments sur la figure en regard.

### **Conducteurs actifs**

Ensemble des conducteurs affectés à la transmission de l'énergie électrique, c'est-à-dire les phases, mais aussi le neutre.

### **Terre**

Masse conductrice de la terre, dont le potentiel électrique en chaque point est considéré comme égal à zéro (référence théorique).

### **Prise de terre ①**

Corps conducteur enterré, ou ensemble de corps conducteurs enterrés et interconnectés, assurant une liaison électrique avec la terre.

### **Prises de terre électriquement distinctes**

Prises de terre suffisamment éloignées les unes des autres pour que le courant maximal susceptible d'être écoulé par l'une d'elle ne modifie pas le potentiel des autres.

### **Résistance de terre (résistance globale de mise à la terre)**

Résistance entre la borne principale de terre ⑥ et la terre.

### **Conducteur de terre ②**

Conducteur de protection reliant la borne principale de terre à la prise de terre.

### **Masse**

Partie conductrice d'un matériel électrique susceptible d'être touchée par une personne, qui n'est normalement pas sous tension mais peut le devenir en cas de défaut d'isolement des parties actives de ce matériel (ex : la carcasse d'un moteur).

### **Conducteur de protection ③**

Conducteur prescrit dans certaines mesures de protection contre les chocs électriques et destiné à relier électriquement des parties suivantes :

- masses
- éléments conducteurs
- borne principale de terre
- prise de terre
- point de mise à la terre de la source d'alimentation ou point neutre artificiel.

### **Élément conducteur ④ étranger à l'installation électrique**

Par abréviation élément conducteur. Sont considérés notamment comme éléments conducteurs :

- le sol et les parois non isolantes, les charpentes ou armatures métalliques de la construction
- les canalisations métalliques diverses (eau, gaz, chauffage, air comprimé, etc.) et les matériels électriques qui y sont reliés.

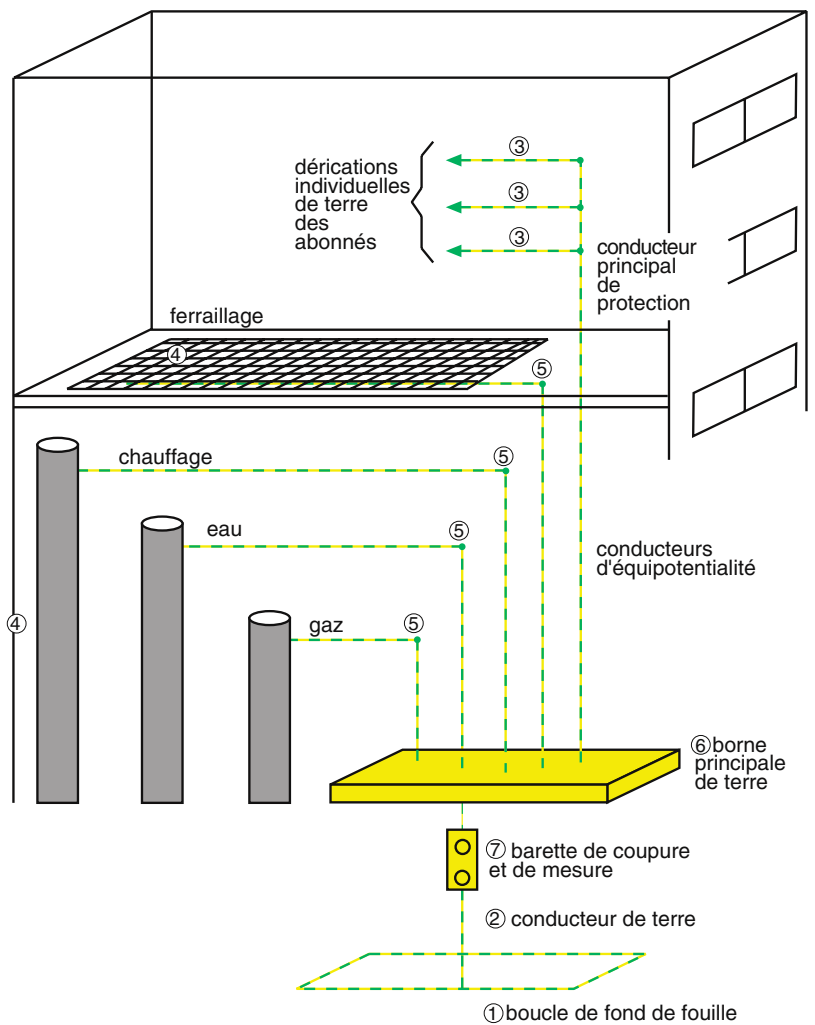
### **Conducteur d'équipotentialité ⑤**

Conducteur de protection assurant une liaison équipotentielle.

### **Borne principale ou barre principale de terre ⑥**

Borne ou barre prévue pour la connexion aux dispositifs de mise à la terre de conducteurs de protection, y compris les conducteurs d'équipotentialité et éventuellement les conducteurs assurant une mise à la terre fonctionnelle.





Composants et terminologie des SLT : dans cet exemple, un immeuble, la borne principale de terre ⑥ assure la liaison équipotentielle principale. La barette de coupure ⑦ doit permettre de vérifier la valeur de la résistance de terre.



## 2. Rappels : défauts d'isolement et protection des personnes

2.1 Défauts d'isolement	12
■ <i>isolement</i>	
■ <i>causes de défaillance de l'isolement</i>	
■ <i>défaut d'isolement et courant différentiel résiduel</i>	
2.2 Détection des défauts d'isolement par DDR	14
■ <i>nécessité d'un moyen de détection spécifique</i>	
■ <i>dispositif différentiel résiduel (DDR)</i>	
■ <i>association des DDR aux dispositifs de coupure</i>	
■ <i>sensibilité d'un DDR</i>	
■ <i>seuil de réglage d'un DDR</i>	
■ <i>courant de fonctionnement d'un DDR</i>	
■ <i>sélectivité des DDR</i>	
2.3 Risques liés aux défauts d'isolement	16
■ <i>risque de choc électrique</i>	
■ <i>risque d'incendie ou d'explosion</i>	
■ <i>risque de non disponibilité de l'énergie</i>	
2.4 Protection des personnes	21
■ <i>rappel des normes</i>	
■ <i>contacts directs et indirects</i>	
■ <i>protection contre les contacts directs</i>	
■ <i>protection contre les contacts indirects</i>	



## 2. Rappels : défauts d'isolement et protection des personnes (suite)

### 2.1 défauts d'isolement

Les défauts d'isolement jouent un rôle très important dans les mesures de protection des personnes et des biens et dans les SLT. Les éléments qui suivent rappellent l'essentiel.

#### Isolement

Pour assurer la protection des personnes et la continuité d'exploitation, les conducteurs actifs et les pièces sous tension d'une exploitation sont isolés par rapport aux masses reliées à la terre.

#### Réalisation

L'isolement est réalisé par :

- l'utilisation de matériaux isolants
- l'éloignement qui nécessite des distances d'isolement dans les gaz (dont l'air) et des lignes de fuite (concernant l'appareillage, par exemple chemin de contournement d'un isolateur).

#### Caractérisation

Un isolement est caractérisé par des tensions spécifiées qui, conformément aux normes, sont appliquées aux produits et matériels neufs :

- tension d'isolement (plus grande tension du réseau)
- tension de tenue aux chocs de foudre (onde normalisée 1,2/50  $\mu$ s)
- tension de tenue à la fréquence industrielle.

Par exemple pour un tableau BT de type Prisma, tension d'isolement 1000 V, tension de choc 12 kV crête, tension de tenue à fréquence industrielle 3500 V.

#### Cause de défaillance de l'isolement

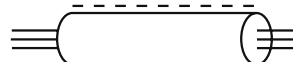
Lors de la mise en service d'une installation neuve, réalisée selon les règles de l'art avec des produits fabriqués selon les normes, le risque de défaut d'isolement est très faible.

Ce risque augmente avec le vieillissement de l'installation du fait de diverses agressions à l'origine des défauts d'isolement. Citons à titre d'exemple :

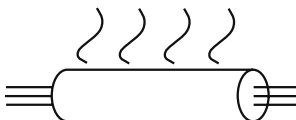
- durant l'installation :
  - la détérioration mécanique de l'isolant d'un câble
- pendant l'exploitation :
  - les poussières plus ou moins conductrices
  - le vieillissement thermique des isolants dû à une température excessive qui peut avoir pour cause :
    - le climat
    - un nombre de câbles trop important dans un conduit
    - une armoire mal ventilée
    - un mauvais serrage des connexions des conducteurs
    - les harmoniques
    - les surintensités...
  - les forces électrodynamiques développées lors d'un court-circuit qui peuvent blesser un câble ou diminuer une distance d'isolement
  - les surtensions de manœuvre ou de foudre
  - les surtensions 50 Hz en retour résultant d'un défaut MT.



Détérioration mécanique de l'isolant



Poussières



Echauffement excessif (climat, surcharge...)



Courts-circuits

Principales causes de défauts d'isolement des conducteurs.

## Défaut d'isolement et courant différentiel résiduel $I_d$

C'est généralement une combinaison des causes précédentes qui conduit à un défaut d'isolement. Celui-ci peut se produire :

- soit entre les conducteurs actifs et devient alors un court-circuit
- soit entre conducteurs actifs et masse ou conducteur de protection (PE ou PEN) raccordés à la terre.

Ce dernier type de défaut (dit en mode commun) occasionne un courant de défaut qui s'écoule dans le PE via les masses en défaut. Ce courant de défaut ne se reboucle donc plus par les conducteurs actifs.

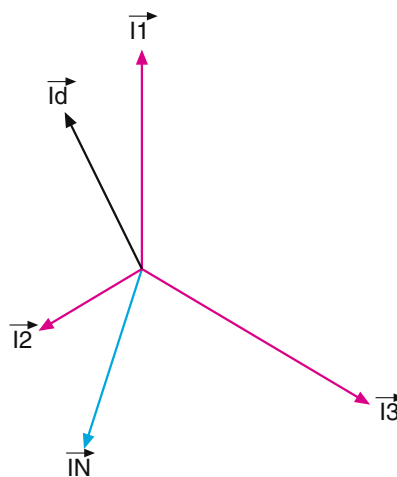
Ce courant de "fuite à la terre" est appelé courant différentiel résiduel,  $I_d$ . Rappelons que, pour une installation bien isolée, la somme vectorielle des courants dans les conducteurs actifs est nulle en tout point et tous les courants se rebouclent à la source au travers de ces conducteurs :

$$\vec{I}_1 + \vec{I}_2 + \vec{I}_3 + \vec{I}_N = 0$$

En cas de défaut d'isolement cette somme n'est plus nulle au point du défaut et le courant différentiel résiduel "de fuite"  $I_d$  qui se reboucle à la source par le PE est tel que :

$$\vec{I}_1 + \vec{I}_2 + \vec{I}_3 + \vec{I}_N + \vec{I}_d = 0$$

Sa valeur se déduit de la somme vectorielle des courants dans les conducteurs actifs au point du défaut.



$$\vec{I}_1 + \vec{I}_2 + \vec{I}_3 + \vec{I}_N + \vec{I}_d = 0$$

Courant  $I_d$  de défaut à la terre (courant différentiel résiduel) résultant d'un défaut d'isolement.

## 2. Rappels : défauts d'isolement et protection des personnes (suite)

### 2.2 détection des défauts d'isolement par DDR (dispositifs différentiels résiduels)



Relais différentiel à tore séparé Vigirex.



bloc Vigi associé.

#### Nécessité d'un moyen de détection spécifique

Le courant de défaut d'isolement en mode commun (entre phase et terre) dépend des SLT. Le plus souvent sa valeur est trop faible pour qu'il soit détecté et éliminé par les protections de surintensités conventionnelles (pour un disjoncteur la protection thermique contre les surcharges ou magnétique contre les court-circuits).

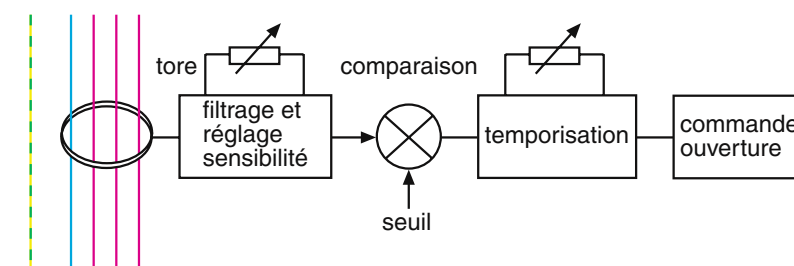
Mais il élève le potentiel des masses en défaut créant un double risque :

- de choc électrique pour les personnes
  - d'incendie ou explosion par détérioration des isolants par échauffement.
- Il doit donc être détecté par des dispositifs spécifiques, les dispositifs différentiels résiduels (DDR), pour être éliminé.

#### Dispositif différentiel résiduel (DDR)

Un DDR est constitué d'un dispositif de mesure associé à un capteur (tore bobiné) entourant les conducteurs actifs (figure ci-dessous).

PE N L1 L2 L3



Principe des DDR.

En l'absence de défaut d'isolement la somme des courants dans les conducteurs actifs est nulle et le tore n'est soumis à aucune force magnétomotrice.

En cas de défaut d'isolement cette somme n'est plus nulle et le courant de défaut induit dans le tore une force magnétomotrice qui génère un courant dans sa bobine. Ce courant est filtré des parasites, amplifié puis comparé à un seuil. Si le courant différentiel est supérieur au seuil, une temporisation est lancée (elle peut être égale à 0 pour une réaction instantanée). Si le défaut est toujours présent en fin de temporisation, l'ouverture du dispositif de commande est déclenchée.

#### Association des DDR aux dispositifs de coupure

Le DDR doit agir sur un dispositif de coupure pour réaliser la mise hors tension du réseau en défaut d'isolement. Ainsi, le DDR peut :

- faire partie intégrante du dispositif de coupure
- lui être associé (ex : bloc Vigi)
- être extérieur à ce dispositif (ex : Vigirex).

#### Sensibilité d'un DDR

C'est la plus petite valeur du courant de défaut que peut détecter le DDR. Les valeurs normalisées de sensibilité sont 30 mA, 100 mA, 300 mA, 1A. Les DDR de sensibilité  $\leq 30$  mA sont dits à Haute Sensibilité (DDR-HS).

#### Seuil de réglage d'un DDR

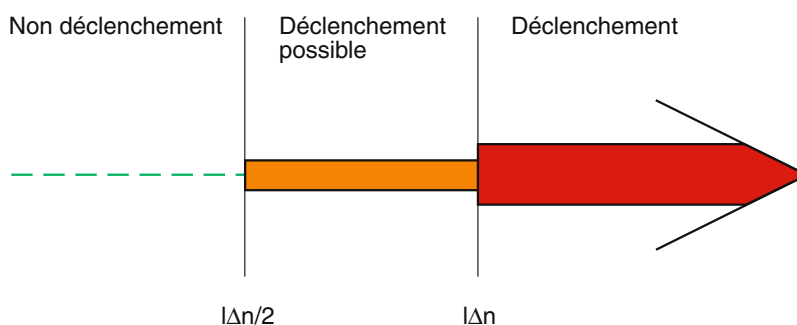
Le seuil de réglage  $I_{Dn}$  d'un DDR peut être fixe ou réglable et il est supérieur ou égal à la sensibilité :  $I_{Dn} \geq \text{sensibilité}$ .

## Courant de fonctionnement d'un DDR

Les normes de construction des DDR définissent en France le courant de fonctionnement  $I_f$  à 20 °C à partir de leur seuil de réglage  $I_{\Delta n}$  par :

$$I_{\Delta n}/2 \leq I_f \leq I_{\Delta n}$$

Il doit donc permettre un fonctionnement entre 50 % et 100 % de  $I_{\Delta n}$ .



Courant de fonctionnement d'un DDR.

## Sélectivité des DDR

Des raisons de continuité de service amènent à utiliser une sélectivité entre DDR.

Elle est réalisée lorsque le courant de défaut détecté en aval de deux DDR fait déclencher le disjoncteur immédiatement en amont du défaut et lui seul.

La sélectivité entre DDR peut être :

■ **horizontale** : cette technique consiste à reporter la protection différentielle de tête sur les départs aval. La mise hors tension est alors limitée au départ concerné. Elle n'est possible que si le disjoncteur de tête et les disjoncteurs généraux sont placés dans un même tableau ou dans des tableaux placés côte à côte (ou liaison réalisée en classe II)

■ **verticale** : en aval du disjoncteur de tête, les disjoncteurs généraux, voire si possible d'autres étages aval, seront munis de DDR.

La sélectivité verticale totale des DDR s'obtient par la réalisation simultanée des deux règles suivantes :

□ d'une part de l'étagement des valeurs normalisées de sensibilité (30 mA, 100 mA, 300 mA, 1A) ou sélectivité ampèremétrique.

La 1<sup>ère</sup> règle est :

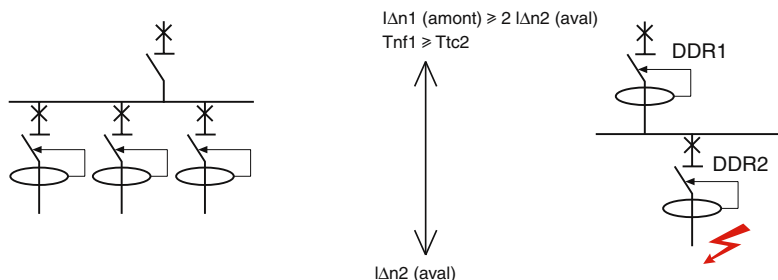
**$I_{\Delta n1} \geq I_{\Delta n2}$**  (seuil de réglage du DDR1 amont  $\geq$  double du seuil de réglage du DDR2 aval)

□ d'autre part de l'étagement des temps de déclenchement ou sélectivité chronométrique.

La 2<sup>ème</sup> règle est :

**$T_{nf1} > T_{tc2}$**  (temps de non déclenchement du DDR1 amont  $\geq$  temps de coupure du DDR2 aval, y compris temps dû à l'organe de coupure).

Pour les disjoncteurs Merlin Gerin, cette condition est réalisée à l'aide de crans successifs qui garantissent la sélectivité chronométrique entre eux : cran 0 (instantané) - cran I - cran II.



Sélectivité horizontale des DDR.

Sélectivité verticale des DDR.

## 2. Rappels : défauts d'isolement et protection des personnes (suite)

### 2.3 risques liés aux défauts d'isolement

Un défaut d'isolement, quelle que soit sa cause, présente des risques pour :

- la sécurité des personnes
- la sécurité des biens
- la disponibilité de l'énergie électrique.

#### Risque de choc électrique

##### Choc électrique

Une personne soumise à une tension de contact élevée subit un choc électrique, c'est-à-dire un effet physiologique résultant du passage d'un courant à travers son corps. Dans le cas d'un contact indirect, il est dû au courant qui se referme vers la terre ou une autre masse à travers le corps. La gravité de cet effet dépend de l'intensité du courant, de son trajet et du temps de passage. La personne peut selon les cas subir :

- une gêne
- une contraction musculaire (pouvant aller jusqu'à un arrêt respiratoire)
- une brûlure
- un arrêt cardiaque
- la mort : c'est l'électrocution.

##### Facteurs influents

C'est le courant  $I$  - en valeur et en durée - traversant le corps humain (en particulier le cœur) qui est dangereux.

L'intensité de ce courant est  $I = U_c / Z$  où (cf figure ci-dessous) :

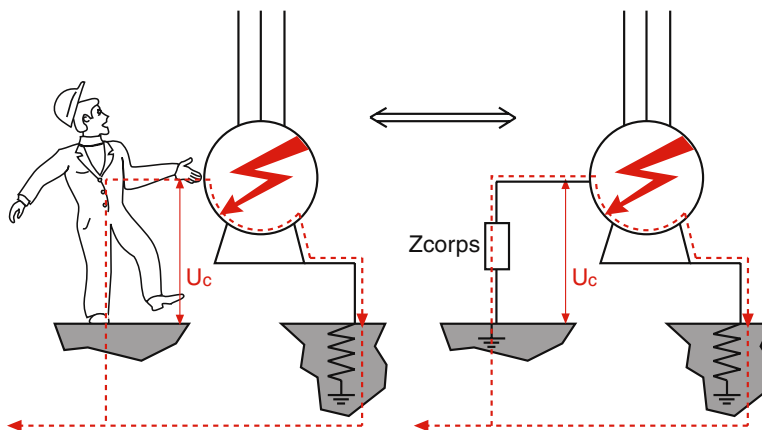
■  $U_c$  est la tension de contact, c'est-à-dire la tension apparaissant entre deux masses, ou une masse et un élément conducteur qui peut-être à la terre, simultanément accessibles lors d'un ou plusieurs défauts d'isolement. C'est la tension que supportera la personne au contact de la (ou des) masses. Sa valeur est fixée par la nature du défaut et par le SLT choisi

■  $Z$  est l'impédance du corps humain qui peut par contre varier notablement selon les circonstances.

En BT la valeur de l'impédance du corps (dont une composante importante est la résistance de la peau) n'évolue pratiquement qu'en fonction de l'environnement, c'est-à-dire de locaux :

- secs ou humides
- mouillés.

Pratiquement, les normes distinguent ces deux cas d'environnement.

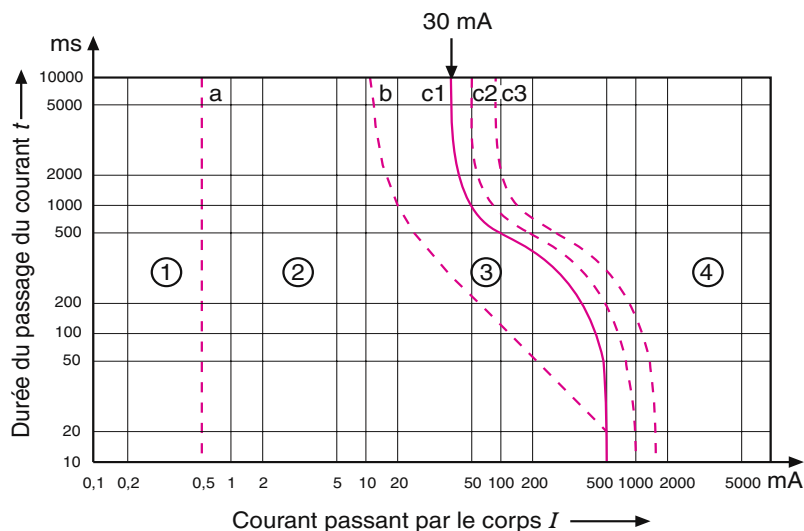


Le choc électrique dépend de la tension de contact  $U_c$  et de l'impédance  $Z_{corps}$  du corps humain, qui varie seulement en fonction de l'environnement (locaux secs/humides ou locaux mouillés). Les normes définissent une tension limite dans ces deux cas.



### Tension limite conventionnelle $U_L$

Des études ont permis de définir pour ces deux cas d'environnement des courbes courant/temps délimitant des zones de risques (cf figure ci-dessous).



Zones temps/courant des effets du courant alternatif (15 à 100 Hz) sur les personnes selon CEI 479-1. La courbe C1 constitue la limite de sécurité.

Zone 1 : habituellement aucune réaction.

Zone 2 : habituellement aucun effet physiologique dangereux.

Zone 3 : habituellement aucun dommage organique. Probabilité de contractions musculaires et de difficulté de respiration, de perturbations réversibles dans la formation et la propagation des impulsions du cœur, y compris fibrillation auriculaire et arrêts temporaires du cœur sans fibrillation ventriculaire augmentant avec l'intensité du courant et le temps.

Zone 4 : en plus des effets de la zone 3, probabilité de fibrillation ventriculaire augmentant jusqu'à environ 5 % (courbe C2), 50 % (courbe 3), et plus de 50 % (au delà courbe C3). Augmentant avec l'intensité et le temps, des effets pathophysiologiques tels qu'arrêt du cœur, arrêt de la respiration, brûlures graves peuvent se produire.

Le point 500 mA / 100 ms correspond à une probabilité de fibrillation de l'ordre de 0,14 %.

En ce qui concerne la fibrillation ventriculaire, cette figure se rapporte à un trajet "main gauche aux deux pieds".

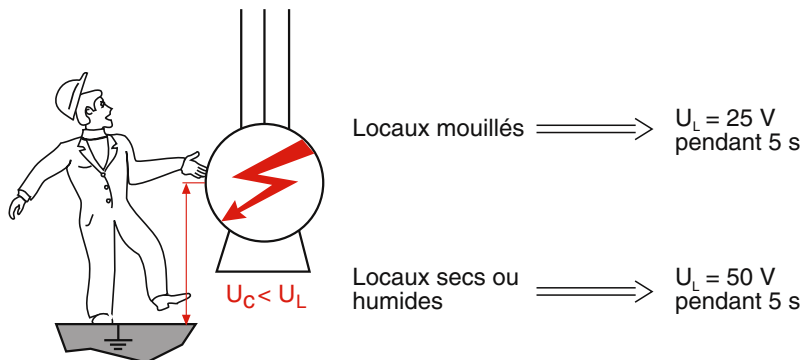
Pour chacune de ces conditions d'environnement la norme CEI 479-1 définit à partir de ces courbes une tension de sécurité, qui est la tension de contact maximale admissible pendant au moins 5 s.

Cette tension est appelée tension limite conventionnelle est notée  $U_L$ .

Cette tension est pour des locaux :

■ secs ou humides  $U_L = 50 \text{ V}$

■ mouillés :  $U_L = 25 \text{ V}$ .



Tension limite conventionnelle : c'est la tension de contact maximale admissible pendant moins de 5 secondes. Elle dépend des conditions d'environnement.

## 2. Rappels : défauts d'isolement et protection des personnes (suite)

### 2.3 risques liés aux défauts d'isolement (suite)

Ces tableaux donnent donc les temps limites de coupure des DDR à respecter en fonction de la tension de contact présumée dans des locaux à humidité normale ou mouillés.

#### Risque de choc électrique (suite)

##### Temps de coupure selon $U_L$ et la tension de contact

Les normes, et en particulier les normes CEI 364 & 413.1.1.1 et NF C 15-100, précisent que si la tension de contact  $U_C$  risque de dépasser la tension  $U_L$ , la durée d'application de la tension de défaut doit être limitée par un dispositif de protection à une valeur indiquée par les tableaux ci-après :

##### Conditions normales ( $U_L = 50$ V) (1)

tension de contact maximal présumée (V)	temps de coupure du dispositif de protection (s)	
	courant alternatif	courant continu
< 50	5	5
50	5	5
75	0,60	5
90	0,45	5
120	0,34	5
150	0,27	1
220	0,17	0,40
280	0,12	0,30
350	0,08	0,20
500	0,04	0,10

##### Conditions mouillées ( $U_L = 25$ V) (2)

tension de contact maximal présumée (V)	temps de coupure du dispositif de protection (s)	
	courant alternatif	courant continu
< 25	5	5
25	5	5
50	0,48	5
75	0,30	2
90	0,25	0,80
120	0,18	0,50
150	0,12	0,25
220	0,05	0,06
280	0,02	0,02

(1) la résistance du sol et la présence de chaussures est prise en compte par ces valeurs.

(2) la liste des locaux pour lesquels cette tension est à utiliser est en général définie par les normes.

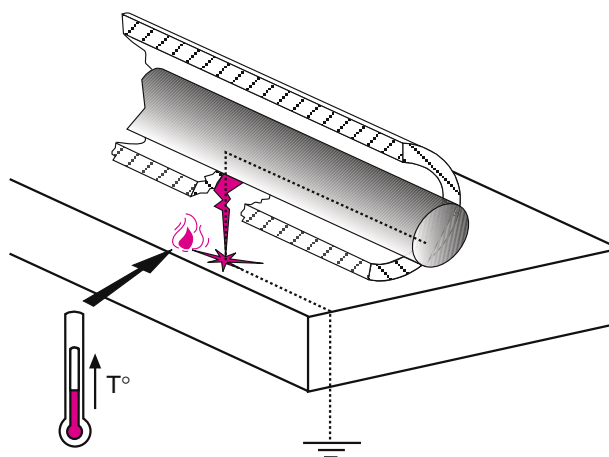
Le choix du SLT a une influence directe sur la valeur du courant de défaut et les dispositions à adopter pour respecter ces conditions (voir chapitre 2).

En cas de détérioration d'isolant, 500 mA suffisent pour amorcer un feu.

## Risque d'incendie ou d'explosion

### Nature du risque

Ce risque résulte en général de la détérioration des isolants suite, par exemple, à un échauffement excessif, un vieillissement, une contrainte mécanique, une agression chimique... Ceci se traduit par un échauffement ponctuel important ou par un courant de défaut d'isolement ou par l'apparition d'un arc électrique. Le risque est fonction de la nature des locaux (locaux à risque d'incendie ou d'explosion) et peut avoir des conséquences dramatiques pour les personnes et les biens.



Une détérioration d'isolant peut amorcer un feu.

La norme CEI 364 et la norme NF C 15-100 stipulent dans les locaux à risque d'incendie ou d'explosion, respectivement classés BE2 et BE3 :

- l'interdiction du schéma TN-C
- l'emploi de dispositifs différentiels de sensibilité  $\leq 500$  mA.

### Influence du choix des SLT

Le schéma TN-C est interdit dans les locaux à risque d'incendie ou d'explosion, respectivement classés BE2 et BE3 dans la norme CEI 364 et la norme NF C 15-100.

En effet, le raccordement d'éléments conducteurs du bâtiment, ou de masses ou de blindages au conducteur commun de protection et neutre (PEN) crée une circulation de courant non intentionnelle dans les pontages du PEN ainsi formés. En cas de défaut, ces courants sont considérablement accrus. Il en résulte un risque d'incendie à l'origine de l'interdiction.

Le choix du SLT conditionne aussi la valeur du courant de défaut :

- élevée dans les schémas TN
- faible dans les schémas TT (limitation par les résistances de terre)
- très faible dans les schémas IT exploités selon les règles, c'est-à-dire en éliminant le premier défaut avant l'apparition du second.

Enfin, la protection contre certains types de défauts (défauts impédants) n'évoluant pas instantanément vers le court-circuit franc n'est assurée que par la présence d'un dispositif différentiel, ce qui exclut l'usage du TN-C ou du TN-C-S.

La norme CEI 364 et la norme NF C 15-100 (§482-2-10) imposent l'emploi de dispositifs différentiels de sensibilité  $\leq 500$  mA dans les locaux à risque d'incendie ou d'explosion (locaux classés BE2 ou BE3).

## 2. Rappels : défauts d'isolement et protection des personnes (suite)

### 2.3 risques liés aux défauts d'isolement (suite)



La continuité de service devient un facteur déterminant dans le choix d'un SLT.

#### Risque de non disponibilité de l'énergie

##### Nature du risque

La maîtrise de ce risque prend de plus en plus d'importance du fait de son incidence sur la sécurité et de son impact économique accru par l'automatisation.

En effet, si pour éliminer le défaut d'isolement, la partie d'installation correspondante est déconnectée automatiquement, il en résulte un risque :

■ **pour les personnes**, par exemple :

- manque subit d'éclairage
- mise hors service d'équipements utiles à la sécurité

■ **économique**, du fait de la perte de production. Ce risque doit être particulièrement maîtrisé dans les industries à process pour lesquelles le redémarrage peut être long et coûteux. De plus, si le courant de défaut est élevé, les dégâts dans l'installation ou dans les récepteurs peuvent être importants et augmenter le coût et le temps des réparations. La circulation de forts courants en mode commun peut également perturber des équipements sensibles (voir chapitre 5).

##### Influence du choix des SLT

Là aussi, le choix du SLT a une influence sur ce type de risque qui devient un critère important de choix.

Notamment, le schéma IT qui n'impose le déclenchement des protections qu'en situation de double défaut (voir page 45) est avantageux du point de vue de la disponibilité de l'énergie.

D'autre part, l'apparition des contrats EJP a multiplié le nombre de groupes électrogènes installés. Or leur courant de défaut est inférieur (environ le tiers) de celui d'un transformateur abaisseur de même puissance.

Cette situation de fonctionnement sur groupe a des répercussions sur le réglage des protections en fonction du SLT choisi. Notamment en schéma TN, ou en IT en situation de double défaut, le courant de défaut va être limité par l'impédance interne de l'alternateur du groupe. Il faudra en tenir compte.

## 2.4 protection des personnes

### Rappel des normes

Pour éviter les dangers dus à l'électricité, notamment ceux résultant des défauts d'isolement, plusieurs normes et publications existent au niveau Européen et en France.

#### La norme CEI 364

C'est la norme internationale relative aux installations électriques du bâtiment. Ses chapitres 41 et 54 ont le statut de norme fondamentale de sécurité et guident les prescriptions de sécurité de toutes les normes CEI.

#### La norme NF C 13-100

Elle s'applique aux installations électriques qui constituent le poste de livraison de l'énergie électrique à un utilisateur à partir d'un réseau de distribution publique. La tension nominale est comprise entre 1 kV et 33 kV en courant alternatif, le courant assigné de l'équipement HT au primaire du poste étant au plus égal à 400 A.

#### La norme NF C 14-100 (nouvelle homologuée en septembre 1996)

Elle s'applique aux parties terminales du réseau de distribution publique BT, comprises entre le réseau et le point de livraison, aussi appelées branchement BT.

#### La norme NF C 15-100 (nouvelle homologuée en mai 1991)

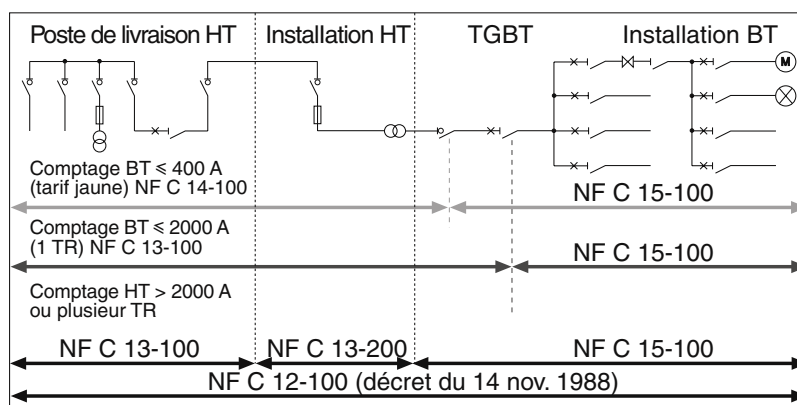
Elle s'applique aux installations alimentées sous une tension au plus égale à 1000 V en courant alternatif.

#### La publication UTE C 12-100

Elle regroupe une série d'arrêtés et le décret du 14 nov 62 actualisé par celui du 14 nov 88. Ce décret reprend les dispositions du livre II du code du travail en ce qui concerne la protection des travailleurs dans les établissements qui mettent en œuvre des courants électriques. La section IV porte également sur la protection des travailleurs contre les risques de contact avec des masses mises accidentellement sous tension.

### Limites d'utilisation des normes dans l'architecture des réseaux

#### Domaine d'application des normes d'installation NF C...



Limite d'application des normes en France.

## 2. Rappels : défauts d'isolement et protection des personnes (suite)

### 2.4 protection des personnes (suite)



Isolation au moyen d'une enveloppe.

#### Contact direct et indirects

Les normes et les règlements distinguent deux types de contacts dangereux et les mesures de protection correspondantes :

##### Contact direct

C'est le contact de personnes avec des conducteurs actifs (phase ou neutre) ou des pièces conductrices habituellement sous tension.

##### Contact indirect

C'est le contact de personnes avec des masses mises accidentellement sous tension. Cette mise sous tension accidentelle résulte de la défaillance de l'isolation d'un appareil amenant un **défaut d'isolement**.

#### Protection contre les contacts directs

Tout contact direct est extrêmement dangereux. Aussi, la mise en œuvre de deux mesures de protection est souvent imposée par sécurité, car l'une peut, à l'usage, se révéler défectueuse.

La norme NF C 15-100 et le décret de protection des travailleurs du 14 novembre 88 précisent les mesures suivantes :

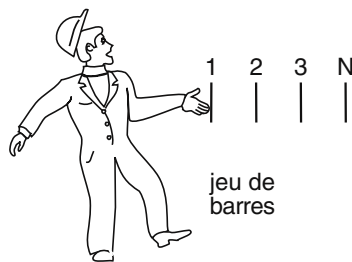
#### Protection complète

Par isolation des parties actives au moyen de barrières ou d'enveloppes possédant au moins le degré de protection IPXXB (ou IP2X).

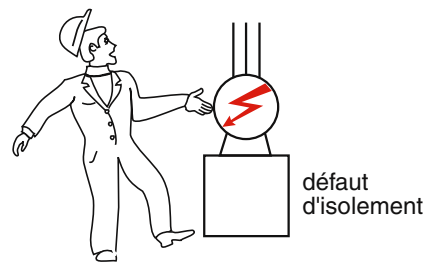
Par ailleurs, l'ouverture de l'enveloppe (portes, tiroirs, panneaux..) ne doit pouvoir s'effectuer que :

- à l'aide d'une clé ou d'un outil, ou bien
- après mise hors tension des parties actives, ou bien
- avec interposition automatique d'un autre écran ne pouvant lui-même être escamoté qu'à l'aide d'une clé ou d'un outil.

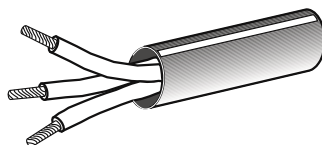
Les enveloppes métalliques doivent en outre être raccordées au conducteur de protection.



Contact direct



Contact indirect



Isolation d'un câble triphasé par gaine.



Dispositif différentiel résiduel à haute sensibilité de type Vigirex + tore associé.

*La protection complémentaire contre les contacts directs par DDR à haute sensibilité est utilisée en cas de défaillance des mesures préventives habituelles (enveloppes, obstacles, TBT).*

*La norme NF C 15-100 édition 1991 l'impose pour les circuits alimentant les prises de courant jusqu'à 32 A compris et au delà dans le cas de locaux mouillés et d'installations temporaires (chantier, etc..).*

### Protection partielle

Elle est réalisée par prévention du contact avec les conducteurs actifs au moyen d'obstacles ou par leur mise hors de portée. Ce type de protection est réservé aux locaux de service électrique dont l'accès est restreint au personnel qualifié.

### Protection par limitation de la tension

Dans le cas où le risque est très important la solution triviale consiste à distribuer l'électricité sous une tension non dangereuse, c'est-à-dire inférieure à la tension de sécurité la plus pénalisante (25 V : voir page 17). C'est le cas de la très basse tension de sécurité (TBTS) ou la très basse tension de protection (TBTP). Ces mesures, précisées page 26, sont des cas particuliers car elles ne permettent pas de véhiculer des puissances importantes.

### Mesure de protection complémentaire au moyen de DDR

Toutes les mesures précédentes ont un caractère préventif. L'expérience montre que la plupart peuvent parfois se révéler défailtantes pour plusieurs raisons :

- manque d'entretien
- imprudence, négligence, inattention
- usure normale ou anormale d'un isolant (solicitations fréquentes d'un cordon souple par exemple)
- contact accidentel
- présence d'eau imprévue rendant l'isolation ou les enveloppes inefficaces.

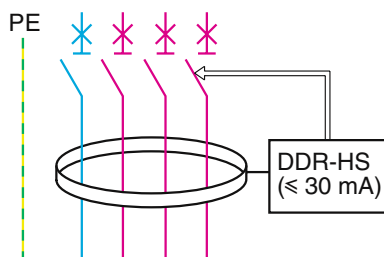
Pour pallier ce risque, la mesure de protection complémentaire contre les contacts directs consiste à utiliser des dispositifs à courant différentiel résiduel de haute sensibilité ( $\leq 30$  mA) ou DDR-HS (voir page 14).

Ils détectent tout courant supérieur à ce seuil qui ne se reboucle pas à la source au travers des parties actives (phase ou neutre) et déconnectent automatiquement la partie de l'installation concernée.

La norme NF C 15-100 édition 1991 étend l'obligation de cette mesure complémentaire aux circuits alimentant les socles de prises de courant jusqu'à 32 A compris et au delà si les prises sont installées dans des locaux mouillés et des installations temporaires (chantier, etc..).

### Réalisation de l'équipotentialité des masses simultanément accessibles

Pour un emplacement peu étendu, la réalisation de l'équipotentialité entre les masses et tous les éléments simultanément accessibles contribue efficacement à éviter l'apparition d'une tension de contact dangereuse. Elle se fait par le conducteur de protection (PE) qui relie les masses des matériels électriques pour l'ensemble du bâtiment, éventuellement complété de liaisons équipotentielles supplémentaires (voir figure page 9).



Dispositif différentiel résiduel à haute sensibilité (DDR-HS).

## 2. Rappels : défauts d'isolement et protection des personnes (suite)

### 2.4 protection des personnes (suite)

Les normes et règlements imposent une protection contre les contacts indirects dans toute installation électrique.

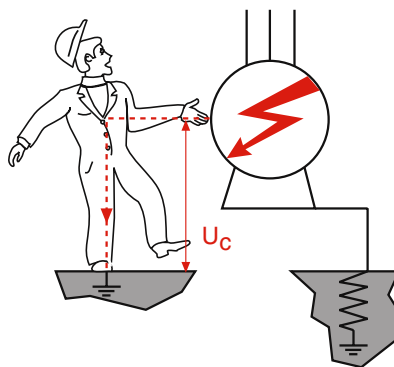
Les mesures de protection utilisées sont :

- la coupure automatique de l'alimentation (au premier ou au second défaut selon le SLT) dans un temps qui dépend de la tension présumée de contact

- des mesures particulières en fonction de situations précises.

#### Protection contre les contacts indirects

Ce type de contact résulte d'un défaut d'isolement. Le courant de défaut ( $I_d$ ) porte la masse accessible à une tension susceptible d'être dangereuse, c'est-à-dire suffisamment élevée pour être à l'origine d'un courant dangereux au travers d'une personne en contact avec cette masse.



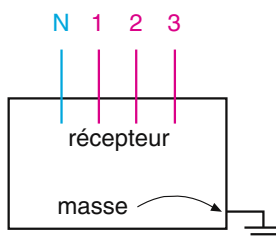
Les contacts indirects résultent des défauts d'isolement.

Vis-à-vis de ce risque, les normes d'installation (CEI 364 au niveau international et son équivalent NF C 15-100 au niveau français) ont officialisé les trois schémas de liaison à la terre IT, TT, TN (voir page 4) et défini les règles d'installation et de protection correspondantes.

Les mesures de protection comportent les points suivants :

#### La mise à la terre des masses des récepteurs et équipements électriques

Cette mesure reprise dans les divers SLT évite qu'un défaut d'isolement ne conduise à l'équivalent d'un contact direct en réduisant la tension de contact.



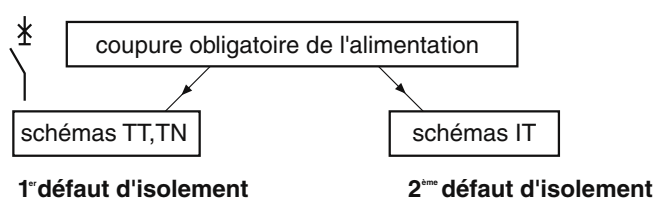
Une première mesure de protection consiste à mettre à la terre les masses des récepteurs et équipements électriques.



### La coupure automatique de l'alimentation en cas de défaut

Cette mesure de protection vient en complément de la précédente et repose sur deux principes fondamentaux :

- mise à la terre de toutes les masses des matériels électriques de l'installation et constitution d'une liaison équipotentielle principale
  - mise hors tension automatique de la partie de l'installation où se produit le défaut d'isolement, de manière à ne pas soumettre une personne à une tension de contact  $U_c$  pendant une durée telle qu'elle soit dangereuse.
- La coupure automatique de l'alimentation se fera **au premier ou au second défaut selon le SLT**. Le schéma IT n'impose la coupure qu'au second défaut et favorise ainsi la continuité de service.



La coupure automatique de l'alimentation est obligatoire en cas de défaut d'isolement. Le schéma IT n'impose cette coupure qu'au second défaut (situation de double défaut).

### Un temps total de coupure maximum

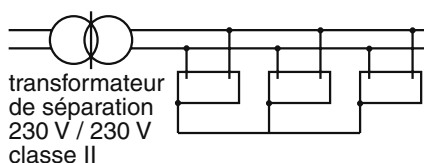
Plus la tension de contact  $U_c$  est élevée, plus les normes imposent une mise hors tension de la partie en défaut rapide. Les tableaux page 18 indiquent le temps de coupure maximal à respecter.

### Cas particuliers de protection sans coupure de l'alimentation

Il s'agit de dispositions spéciales, dont certaines permettent aussi une protection contre les contacts directs, et dont l'application fait l'objet d'une réglementation précise.

#### ■ Séparation électrique des circuits

Elle se fait par isolement galvanique des circuits, pour des circuits de longueur limitée, bien isolés et alimentant en général un seul appareil.



Séparation électrique des circuits.

## 2. Rappels : défauts d'isolement et protection des personnes (suite)

### 2.4 Protection des personnes (suite)

#### Cas particuliers de protection sans coupure de l'alimentation (suite)

##### ■ Utilisation de très basse tension

Dans des conditions de risque élevé, il est parfois imposé ou préférable d'alimenter certains circuits sous une tension non dangereuse :

##### □ TBTS (Très Basse Tension de Sécurité)

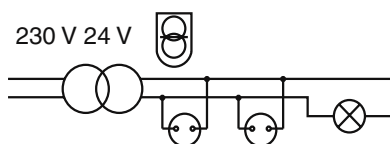
Certaines installations où le risque est très élevé (piscines, salles d'eau, etc.) sont alimentées au moyen d'un transformateur dit de sécurité, conforme à la norme CEI 742 et délivrant une tension  $< 25\text{ V}$  (ex :  $12\text{ V}$ )

Cette mesure correspond à un schéma IT et impose 3 conditions :

- aucune partie active du réseau TBTS ne doit être reliée à la terre
- les masses des matériels alimentés en TBTS ne doivent être reliées ni à la terre ni à la masse d'autres circuits, ni à des éléments conducteurs
- les parties actives des circuits TBTS et d'autres circuits alimentés en tension plus élevée doivent présenter entre elles une double isolation

##### □ TBTP (Très Basse Tension de Protection)

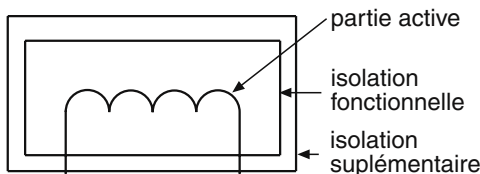
Cette mesure s'utilise pour les autres installations où une très basse tension ( $< 25\text{ V}$ ) est utilisable mais où la TBTS n'est pas imposée



TBTS

##### ■ Emploi de matériels de classe II ou isolation équivalente

Il s'agit de matériels dits "double isolation" ou "double isolement" pour lesquels aucune partie conductrice accessible ne doit être raccordée à un conducteur de protection (certains récepteurs portatifs, luminaires...)

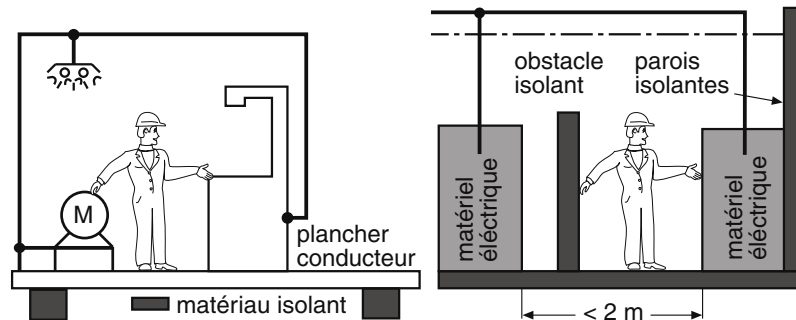


Matériel de classe II.

##### ■ Eloignement ou interposition d'obstacles

##### ■ Liaisons équipotentielles locales non reliées à la terre

Limitées à des cas particuliers difficiles à traiter et à des environnements restreints (ex : un poste de travail) à accès réglementé.



Liaisons équipotentielles locales non reliées à la terre.

Eloignement ou obstacle.

## 3. Protection des personnes et des biens, continuité de service

### 3.1 Schéma TT 28

- *principe*
  - *analyse d'un défaut d'isolement*
  - *conclusions*
  - *mise en œuvre : protection par DDR*
  - *installation des DDR*
  - *applications du schéma TT*
- 

### 3.2 Schéma TN 34

- *principe*
  - *analyse d'un défaut d'isolement*
  - *conclusions*
  - *mise en œuvre*
  - *installation*
  - *spécificité du TN*
  - *applications du schéma TN*
- 

### 3.3 Schéma IT 42

- *principe*
  - *analyse du premier défaut d'isolement (défaut simple)*
  - *conclusions en cas de défaut simple*
  - *analyse du deuxième défaut d'isolement (défaut double)*
  - *conclusions en cas de défaut double*
  - *mise en œuvre*
  - *applications du schéma IT*
- 



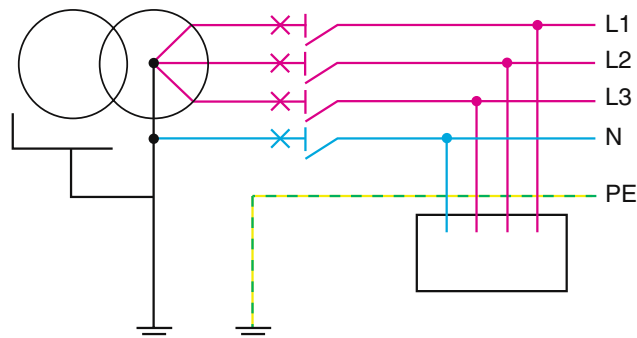
# 3. Protection des personnes et des biens, continuité de service

## 3.1 schéma TT

### Principe

Dans ce type de schéma, dit de "neutre à la terre" :

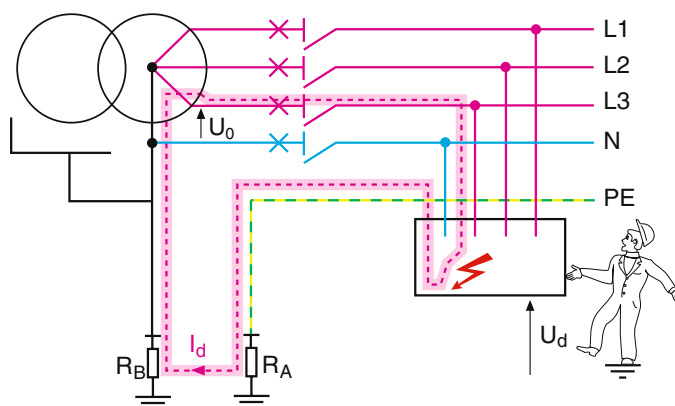
- le neutre de la source est relié à une prise de terre, en général distincte de celle des masses
  - toutes les masses protégées par un même dispositif de coupure doivent être reliées au même système de mise à la terre.
- C'est le cas typique de la distribution publique en France.



Principe du schéma TT.

### Analyse d'un défaut d'isolement

Supposons qu'un défaut franc apparaisse entre une phase (ex : la phase 3) et la masse au niveau d'un récepteur.



Exemple de schéma TT.

Soit  $U_0$  la tension simple du réseau.

#### Calcul du courant de défaut

Les prises de terre des masses d'utilisation et du poste présentent respectivement une résistance électrique  $R_A$  et  $R_B$ . Pour simplifier le calcul, nous négligeons les effets inductifs et capacitifs des câbles. L'impédance de boucle du défaut se ramène donc aux résistances  $R_A$  et  $R_B$ .

Pour  $U_0 = 230 \text{ V}$ ,  $R_A = 10 \Omega$ ,  $R_B = 5 \Omega$

le courant de défaut a pour valeur :

$$I_d = U_0 / (R_A + R_B) = 15,3 \text{ A.}$$

#### Calcul de la tension de défaut

Si une personne est en contact avec la masse métallique du récepteur défectueux, elle sera soumise à un potentiel  $U_d$  de valeur :

$$U_d = U_0 \times R_A / (R_A + R_B) = 153 \text{ V.}$$

Ce potentiel est **dangereux** car très largement supérieur à la tension limite de contact, soit  $U_L = 50 \text{ V}$  dans le cas favorable de conditions normales ; c'est à dire sèches (voir p. 17).

*Le schéma TT impose la coupure au premier défaut d'isolement et la mise en œuvre de DDR.*

## Conclusions

### Le potentiel de défaut $U_d$ est dangereux pour les personnes

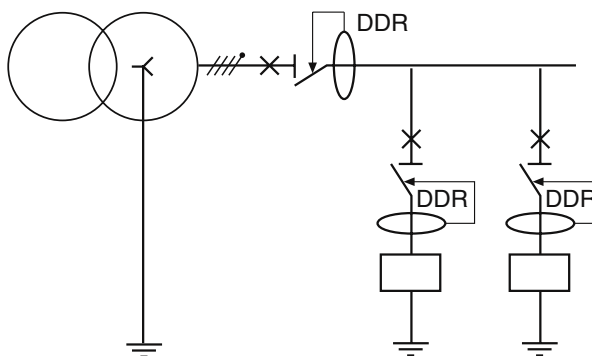
Le défaut doit être éliminé immédiatement par ouverture de la portion de circuit électrique défectueuse. Les protections doivent déconnecter la portion de circuit concernée dans un temps inférieur au temps indiqué par le tableau de la page 18 pour une tension similaire (0,27 s pour 150 V). L'intensité de défaut  $I_d$  (15,3 A) étant plutôt dans le domaine de la surcharge, le temps de déclenchement de la protection thermique du disjoncteur est trop long (de l'ordre de quelques secondes).

**Il convient d'utiliser une protection différentielle** (Dispositif Différentiel Résiduel ou DDR - voir page 14) qui détectera la surintensité  $I_d$  et qui provoquera l'ouverture immédiate du disjoncteur.

## Mise en œuvre : protection par DDR

### Normalisation :

- la normalisation impose la protection des circuits par un Dispositif Différentiel Résiduel ou DDR en tête d'installation
- si les masses d'utilisation ne sont pas toutes connectées à une même prise de terre, il faut placer un DDR par groupe d'équipement ayant une prise distincte
- dans la pratique, un besoin en continuité de service peut aussi amener à placer des DDR sur les départs avals (voir page 15 "sélectivité des DDR")
- si un dispositif différentiel ne peut être placé en tête d'installation, toute la partie située en amont des bornes aval des dispositifs différentiels doit être réalisée en classe II ou équivalent.



Protection par DDR en schéma TT.

## Réglage du seuil de déclenchement

Le courant de déclenchement du Dispositif Différentiel Résiduel doit être réglé de manière à provoquer l'ouverture du circuit électrique si la tension de défaut  $U_d$  excède la tension de sécurité  $U_L$  fixée par la norme NF C 15-100.

Dans des conditions normales (sèches) cette tension limite de sécurité est fixée à 50 Volt (voir page 17), le courant de défaut maximal aura pour valeur :

$$I_{d \text{ maxi}} = U_L / R_A = 50 / 10 = 5 \text{ A.}$$

Il convient donc de choisir pour le DDR un calibre inférieur à 5 A. Si on choisit 3 A, la protection est assurée.

Nota : le réglage dépend exclusivement de la résistance de prise de terre du récepteur. L'exploitant a donc intérêt à la rendre la plus faible possible.

## 3. Protection des personnes et des biens, continuité de service (suite)

### 3.1 schéma TT (suite)

#### Mise en œuvre : protection par DDR (suite)

##### Réglage de la temporisation

Le temps total de coupure du DDR doit être conforme aux valeurs données dans le tableau de la page 18 issu de la norme NF C 15-100.

Ces temps sont relativement contraignants mais permettent cependant une certaine temporisation pour éviter par exemple un déclenchement intempestif (ex : enclenchement sur charge homopolaire capacitive).

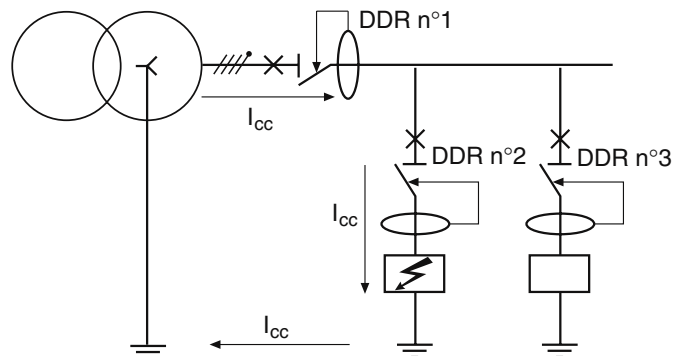
Il est cependant admis par la norme que, pour les circuits de distribution, le temps total de coupure puisse atteindre 1 seconde maximum afin de faciliter la sélectivité entre DDR. Cette tolérance résulte du fait que, dans les circuits de distribution, les risques de contacts indirects sont moins fréquents que dans les circuits terminaux, et qu'ils ne sont en général accessibles que par du personnel qualifié.

##### Réalisation de la sélectivité

Il est possible de réaliser une sélectivité entre DDR (voir page 15).

La figure ci-après reprend les valeurs de l'exemple précédent (pages 28 et 29) avec une sélectivité verticale à 2 niveaux.

En cas de défaut, les protections différentielles n°1 et n°2 voient passer le courant de défaut. Il suffit que seul le DDR n°2 déclenche pour éliminer la source du défaut et ainsi supprimer tout risque de potentiel dangereux sur les masses métalliques.



Exemple de sélectivité verticale à 2 niveaux entre DDR en schéma TT.

Pour réaliser la sélectivité, la règle simple est de vérifier simultanément les deux conditions suivantes (voir page 15) :

■ ① seuil de réglage du DDR amont  $\geq$  double du seuil de réglage du DDR aval.

On peut ainsi prendre :

□ réglage du DDR n°1 : 3 A

□ réglage du DDR n°2 : 1,5 A

■ ② temps de non déclenchement du DDR amont  $\geq$  temps de coupure du DDR aval.

En effet, avec les réglages précédents plusieurs cas peuvent se produire :

□ le courant de défaut est faible (par exemple 0,5 A). Les DDR ne vont pas déclencher car le courant différentiel est inférieur au seuil

□ le courant de défaut est de l'ordre de 1 A. Seul le DDR n°2 va déclencher. La sélectivité fonctionne bien

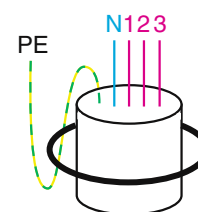
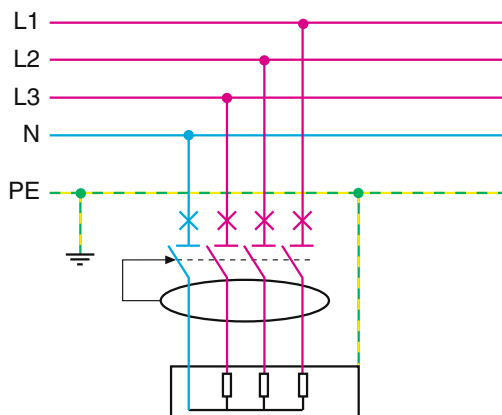
□ le courant de défaut est de l'ordre de 5 A. Le seuil de sélectivité est dépassé pour les deux appareils. Il convient donc de temporiser le DDR n°1 pendant le temps nécessaire à l'élimination du défaut par le DDR n°2 et le disjoncteur associé. Ceci est réalisé en respectant la règle ② indiquée.

## Installation des DDR

### Nombre de pôles

De par son principe (voir page 13) le dispositif différentiel résiduel doit prendre en compte les 4 pôles (3 phases + neutre), c'est-à-dire tous les conducteurs actifs alors que le conducteur de protection doit rester à l'extérieur du tore.

*Cas de câbles multiconducteurs : repasser le PE à l'extérieur du tore.*

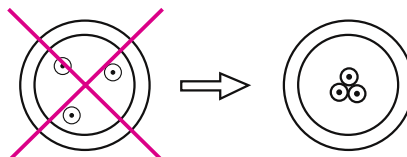


Le DDR doit prendre en compte les conducteurs actifs mais pas le PE.

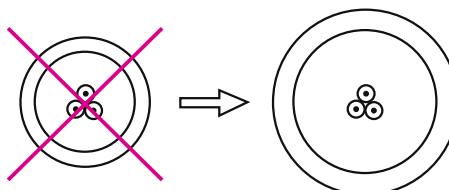
### Règles de montage

Pour optimiser l'immunité aux surintensités de ligne il est recommandé de suivre les règles de montage suivantes :

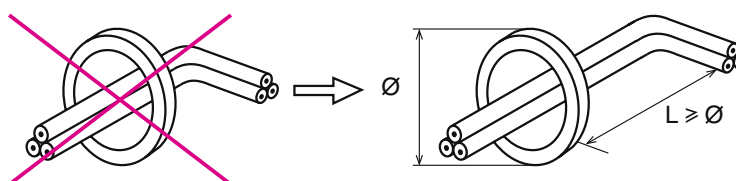
- centrer les câbles dans le tore



- prendre un tore plus grand que nécessaire



- ne pas couder les câbles à proximité du tore

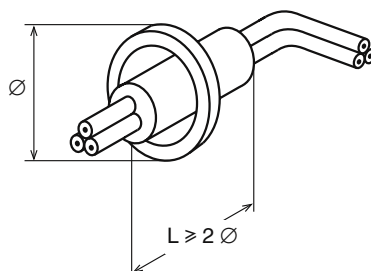


### 3. Protection des personnes et des biens, continuité de service (suite)

#### 3.1 schéma TT (suite)

##### Installation des DDR (suite)

■ dans les cas les plus sévères (forts courants de démarrage), utiliser un manchon magnétique. Le manchon sera en fer doux ou en acier d'épaisseur 0,5 mm entourant complètement le câble avec recouvrement des extrémités.



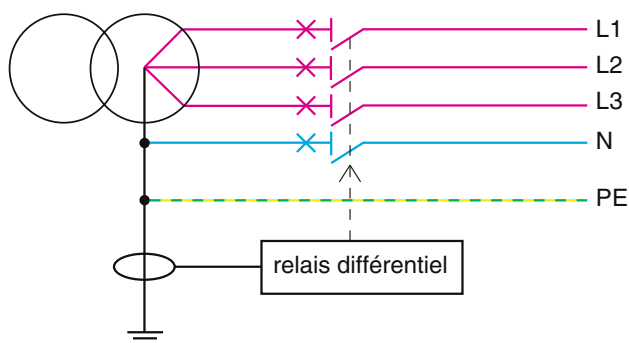
D'autre part, les relais différentiels sont protégés contre les déclenchements intempestifs (sigle  $\Delta$ )

La conformité à la classe A de la CEl 755 garantit le fonctionnement du relais différentiel sur les courants sinusoïdaux purs, sur les courants pulsés et sur courants comportant jusqu'à 6 mA de composante continue.

##### Cas de sortie de transformateur

Il n'est pas toujours aisé ni possible d'installer le tore du relais différentiel en sortie d'un transformateur en particulier dans le cas de jeux de barres de forte section ou de la mise en parallèle de câbles.

Dans ce cas, le tore pourra être placé sur la liaison terre-neutre du transformateur.

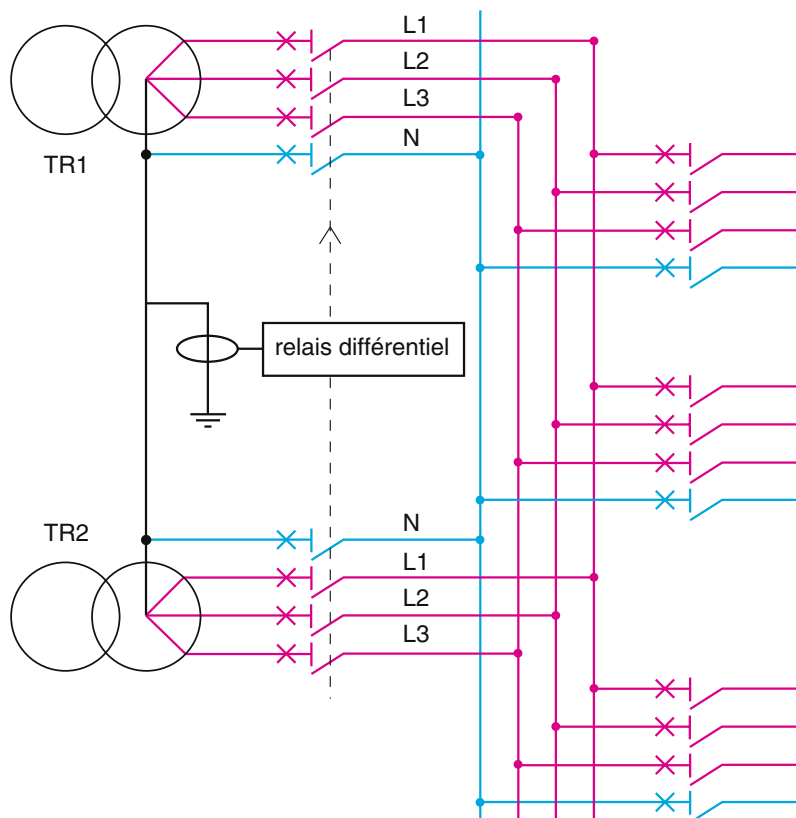


Le tore peut être placé sur la liaison terre-neutre du transformateur.



### Cas de transformateurs en parallèle

Dans le cas de transformateurs en parallèle, il convient de placer le tore sur le conducteur de protection commun aux 2 transformateurs (voir figure suivante). En effet, en cas de défaut sur le jeu de barres, le courant de défaut peut se répartir entre TR1 et TR2 et seul un tore connecté sur la prise de terre verra le courant total de défaut.



Le tore est placé sur le conducteur de protection commun aux 2 transformateurs en parallèle.

### Préalarme

Certains relais différentiels fournissent une indication visuelle quand le courant différentiel dépasse la valeur de  $I_{\Delta n} / 2$ . Cette indication permet à l'exploitant de prendre les dispositions nécessaires pour faire remonter l'isolement du départ incriminé, évitant ainsi un arrêt d'exploitation intempestif, souvent coûteux.

### Applications du schéma TT

Les applications les plus fréquentes du schéma TT sont le logement, l'éclairage public et les locaux scolaires.

Le schéma TT est aussi utilisé dans l'habitat rural. On le trouve aussi dans les réseaux urbains. Il faut noter à ce sujet que l'interconnexion des prises de terre fait évoluer ce type de réseau vers le TN.

*Le schéma TT est principalement utilisé pour le logement, l'éclairage public et les locaux scolaires.*

# 3. Protection des personnes et des biens, continuité de service (suite)

## 3.2 schéma TN

### Principe

Le principe de ce type de schéma dit de "**mise au neutre**" est de transformer tout défaut d'isolement en court-circuit monophasé phase neutre. Dans ce type de schéma :

- le point neutre BT de chaque source est relié directement à la terre
- toutes les masses de l'installation sont reliées au neutre et donc à la terre par le conducteur de protection (PE ou PEN). Ce raccordement direct transforme tout défaut d'isolement en court-circuit phase-neutre qui sollicite les protections de surintensité
- le conducteur de protection doit être maintenu à un potentiel proche de celui de la terre par des liaisons en de nombreux points :
  - au niveau de chaque source
  - à l'entrée de chaque bâtiment
  - le plus souvent possible si des possibilités existent (ex : dans un immeuble de grande hauteur, le PE est relié à chaque niveau aux éléments conducteurs de la structure du bâtiment).

### Trois types de schémas TN

Trois schémas TN existent en fonction de la disposition du conducteur neutre et du conducteur de protection :

- **TN-S** dans lequel un conducteur de protection (PE) distinct du neutre (N) est utilisé
- **TN-C** dans lequel les fonctions de neutre et de protection sont combinées en un seul conducteur, appelé PEN
- **TN-C-S** lorsque le schéma TN-S est réalisé en aval d'un schéma TN-C, le schéma résultant est alors appelé TN-C-S.

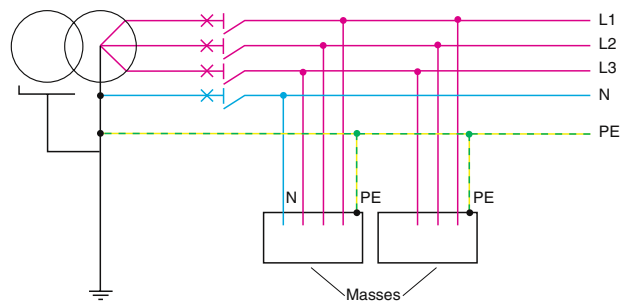


Schéma TN-S.

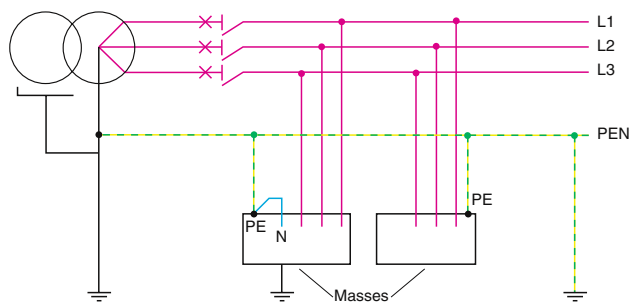


Schéma TN-C.

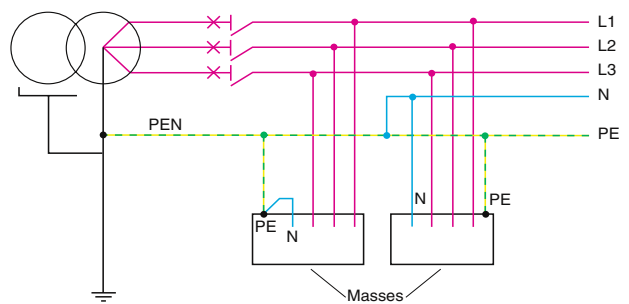
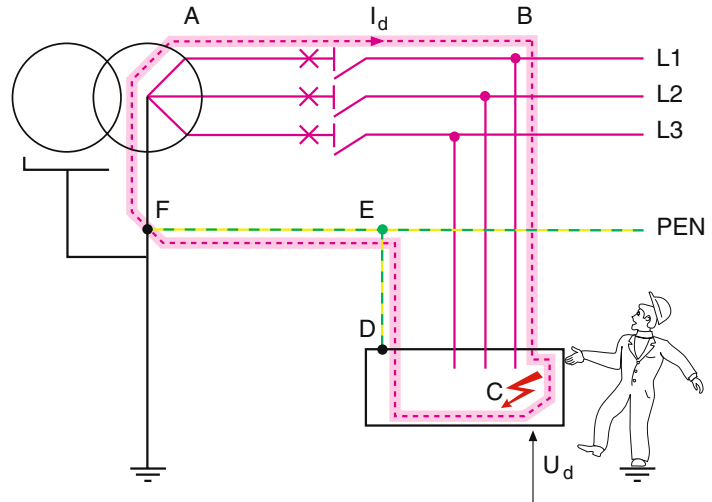


Schéma TN-C-S.

## Analyse d'un défaut d'isolement



Exemple de schéma TN.

### Calcul de l'impédance de la boucle de défaut

En présence d'un défaut d'isolement, le courant de défaut  $I_d$  n'est limité que par l'impédance  $Z_b$  de la boucle de défaut.

$Z_b = Z_{ABCDEF}$  (impédance de la portion de circuit ABCDEF)

$I_d = U_0 / Z_b$ , avec  $U_0 = 230$  V (tension simple).

Prenons le cas d'un récepteur alimenté par un câble de  $50 \text{ mm}^2$  de  $50$  m de long (section et longueur commune des phases et du PE), en négligeant les impédances de ligne AB et EF, on a :

$Z_b \approx Z_{BCDE}$  (impédance de la portion de circuit BCDE)

$Z_b \approx 2 Z_{DE}$  (en supposant  $Z_{BC} = Z_{DE}$ , les conducteurs BC et DE ayant même section et longueur, et en négligeant l'impédance du défaut  $Z_{CD}$ )

$Z_b = \rho L / S$  avec :

$\rho$  = résistivité du cuivre =  $22,5 \cdot 10^{-3} \Omega \cdot \text{mm}^2/\text{m}$

L = longueur du conducteur en m =  $50$  m

S = section du câble en  $\text{mm}^2$  =  $50 \text{ mm}^2$

d'où :

$$Z_b = 2 \times 22,5 \cdot 10^{-3} \times 50 / 50 = 45 \text{ m}\Omega.$$

### Calcul de la tension de défaut

En pratique, pour tenir compte des impédances amonts on admet une chute de tension de l'ordre de 20 % sur la tension simple  $U_0$ , d'où :

$$U_{BE} = 0,8 U_0$$

Comme  $Z_{BC} = Z_{DE}$ , la masse du récepteur est donc portée à un potentiel

$$U_d = U_{BE} / 2 = 0,8 U_0 / 2 = \mathbf{92 \text{ V}}$$

Cette tension est dangereuse car supérieure à la tension maximale de sécurité ( $U_L = 50$  V). Il faut donc impérativement mettre automatiquement hors tension la partie de l'installation concernée.

### Calcul du courant de défaut

Le courant de défaut  $I_d$  à pour valeur :

$$I_d = 0,8 U_0 / Z_b = 0,8 \times 230 / 45 \cdot 10^{-3} = \mathbf{4089 \text{ A}}$$

Le défaut d'isolement étant similaire à un court-circuit phase neutre, la coupure est réalisée par le Dispositif de Protection contre les Court-Circuits - DPCC - avec un temps maximal de coupure spécifié en fonction de  $U_L$  (voir page 18).

## 3. Protection des personnes et des biens, continuité de service (suite)

### 3.2 schéma TN (suite)

*Le schéma TN permet d'utiliser les protections de surintensité habituelles pour protéger contre les défauts d'isolement par déclenchement au premier défaut.*

*Par contre il demande la maîtrise des impédances de boucle des défauts éventuels. Ceci peut se révéler pénalisant à la conception et particulièrement lors d'extensions.*

#### Conclusions

**Le courant de défaut est fonction de l'impédance de la boucle de défaut. Il faut donc s'assurer qu'en tout point du réseau, le courant de défaut reste supérieur au seuil de fonctionnement de la protection ( $I_d > I_m$ ) dans le temps maximum spécifié par les normes (voir tableaux page 18).**

Moyennant cette vérification il est possible d'utiliser les dispositifs conventionnels pour les protections.

Mais ce schéma nécessite :

- un calcul, parfois complexe, des impédances de boucle
- la connaissance de toutes les impédances de boucle, ce qui est difficile pour les inductances et difficilement maîtrisable pour les prises de courant, en fonction des appareils raccordés ensuite
- la vérification du déclenchement des protections à la mise en œuvre.
- des études complémentaires pour vérifier ces conditions lors de toute modification de l'installation.

#### Mise en œuvre

##### Temps maximal de coupure

Le potentiel de défaut  $U_d$  étant dangereux pour les personnes, la norme NF C 15-100 § 413.1.3.3. définit le temps de coupure maximum en fonction de la tension nominale du réseau.

Par exemple, pour un réseau de tension nominale phase-terre  $U_0 = 230$  V, le temps de coupure ne doit pas excéder 0,4 seconde.

Ces valeurs dépendent des conditions d'humidité des locaux, de contact, du type de circuit et sont définies dans les paragraphes 413.1.1.1. et 481.3.1. de la norme NF C 15-100 (voir tableaux page 18).

##### Calcul du courant de défaut par la méthode conventionnelle

En pratique, on utilise les deux méthodes suivantes dites conventionnelles préconisées par les normes (cf guide NF C 15-105 partie C).

Elles sont basées sur l'application de la loi d'Ohm à la boucle en défaut en supposant que la tension entre la phase en défaut et le PE (ou PEN) reste supérieure à 80 % de la tension nominale. Ce coefficient tient compte forfaitairement des impédances amont.

On peut alors :

- soit calculer l'impédance de boucle ( $Z_b$ ), puis les courants de défaut ( $I_d$ ) pour tous les circuits de l'installation, et s'assurer que  $I_d > I_m$ , où  $I_m$  est le seuil de réglage des protections de surintensité (déclencheurs magnétiques des disjoncteurs).

Le courant de défaut se détermine en appliquant la loi d'Ohm au circuit BCDE (voir calcul de l'analyse d'un défaut d'isolement page 35)

$$I_d = 0,8 U_0 / Z_b \approx 0,8 U_0 / (R_{ph} + R_{pe}),$$

$R_{ph}$  est les résistances du conducteur de phase (tronçon BC)

$R_{pe}$  est les résistances du conducteur de protection (tronçon DE)

ces résistances étant prépondérantes dans l'impédance de la boucle.

Si :

L est la longueur du câble du tronçon en défaut ( $L = BC = DE$ )

$\rho$  est la résistivité à la température de fonctionnement normal en  $\Omega \cdot \text{mm}^2/\text{m}$  ( $22,5 \cdot 10^{-3}$  pour le cuivre et  $36 \cdot 10^{-3}$  pour l'aluminium)

$S_{ph}$  et  $S_{pe}$  sont les sections des conducteurs de phase et de protection en  $\text{mm}^2$  alors :

$$R_{ph} = \rho L / S_{ph} \text{ et } R_{pe} = \rho L / S_{pe}$$

En notant  $m = S_{ph} / S_{pe}$  le rapport des sections alors :

$$I_d = 0,8 U_0 S_{ph} / \rho (1+m) L$$

■ soit calculer la longueur maximale ( $L_{\max}$ ) que chaque départ ne devra pas dépasser en fonction d'un seuil de protection ( $I_m$ ) donné.

On réutilise l'équation précédente, en calculant  $L$  correspondant à  $I_m$ . Cette longueur sera la longueur  $L_{\max}$  pour respecter :  $I_d > I_m$ , soit :

$$L_{\max} = 0,8 U_0 S_{ph} / \rho (1+m) I_m$$

Les constructeurs d'appareillage de protection donnent des tableaux de longueurs maximales de câbles compte tenu du réglage des protections et des sections de câbles. Tous ces calculs peuvent être réalisés plus rapidement par des logiciels qui intègrent l'ensemble des paramètres de l'installation électrique.

### Calcul par d'autres méthodes

D'autres méthodes sont également possibles pour des calculs plus rigoureux si les hypothèses précédentes ne s'appliquent pas :

■ méthode des composantes symétriques

Le courant de défaut est calculé à partir des impédances directes, inverses et homopolaires des constituants du réseau (réseau amont, transformateur, câbles). Ceci n'est utile que pour des circuits très proches de la source.

■ méthode des impédances

A partir des valeurs des résistances et réactances de la boucle en défaut :

$$I_d = U_0 / Z_s, \text{ avec : } Z_s = \sqrt{(\Sigma R)^2 + (\Sigma X)^2}$$

$(\Sigma R)^2$  = carré de la somme de toutes les résistances de la boucle.

$(\Sigma X)^2$  = carré de la somme de toutes les réactances de la boucle.

Cette méthode, précise et générale, n'est pas toujours facilement utilisable car il faut connaître toutes les caractéristiques de la boucle.

### Réalisation pratique

Lorsque le courant de défaut calculé est inférieur au seuil de fonctionnement de la protection (ou la longueur réelle des câbles est supérieure à la longueur  $L_{\max}$  définie), il faut modifier les paramètres du réseau pour retrouver l'équation  $I_d > I_m$  ( $L < L_{\max}$ ).

On peut :

■ diminuer  $I_m$

Utiliser des déclencheurs à faible seuil de déclenchement contre les courts-circuits (de type G ou électronique STR).

La sécurité des personnes étant liée au réglage du seuil de déclenchement, il faut impérativement se prémunir de toute modification accidentelle de ce réglage (plombage du réglage des seuils par exemple).

Il faudra s'assurer dans ce cas que l'appareil ne soit pas sollicité par des courants élevés de type démarrage moteur risquant de provoquer un déclenchement intempestif.

■ augmenter la section des conducteurs

□ PE ( $S_{pe}$ )

□ Phases ( $S_{ph}$ )

Dans ce cas l'intensité de court-circuit au niveau des départs est plus élevée, et peut conduire à choisir des appareils ayant un pouvoir de coupure plus élevé.

### 3. Protection des personnes et des biens, continuité de service (suite)

#### 3.2 schéma TN (suite)

L'installation d'un Dispositif Différentiel Résiduel (DDR) permet de s'affranchir de toute vérification. Elle est de plus obligatoire, par exemple pour les circuits alimentant des prises de courant.

#### Mise en œuvre (suite)

#### Réalisation pratique (suite)

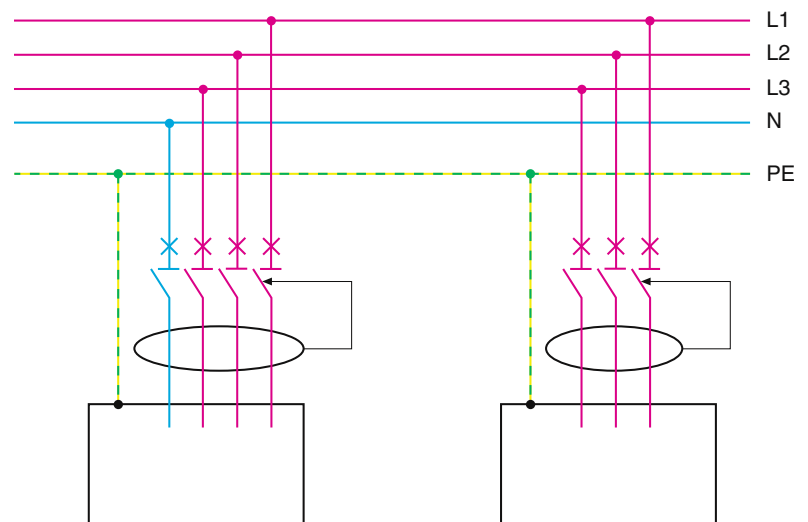
##### ■ Installer un Dispositif Différentiel Résiduel (DDR) (sauf en TN-C)

La valeur élevée des courants de défaut autorise l'utilisation de basses sensibilités (quelques ampères à quelques dizaines d'ampères).

Cette solution permet de s'affranchir de toute vérification.

Elle est obligatoire, par exemple pour les circuits alimentant des prises de courant du fait que la longueur des câbles souples n'est pas connue.

On installe alors des dispositifs haute sensibilité (DDR HS 30 mA)

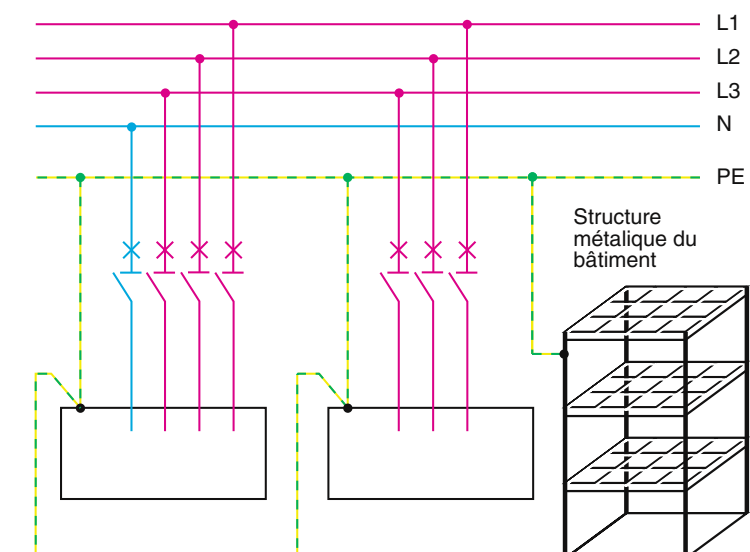


Utilisation de DDR.

##### ■ Réaliser une liaison équipotentielle supplémentaire entre les divers éléments métalliques simultanément accessibles

Cela permet d'abaisser la tension de contact  $U_d$  et donc de rendre le contact moins dangereux (vérification par des mesures obligatoires).

Cette solution est onéreuse et difficile à mettre en œuvre (dans les installations existantes).



Utilisation d'une liaison équipotentielle supplémentaire.

### Sélectivité

Les études de sélectivité réalisées pour les courts-circuits triphasés sont applicables telles quelles pour les défauts d'isolement.

### Installation

#### Disposition des conducteurs PEN et PE

Le PE ou PEN doivent être disposés à proximité des phases sans interposition d'élément ferromagnétique.

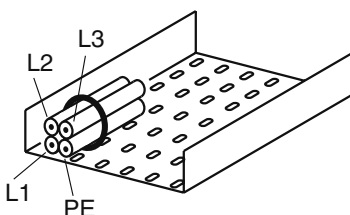
Dans le cas contraire, il n'est pratiquement pas possible de déterminer l'impédance de la boucle de défaut, et sa valeur ne peut être connue que par des mesures effectuées après réalisation de l'installation.

C'est le cas par exemple d'un parcours de courant de défaut intégrant des charpentes métalliques.

#### Frettage

Le PE ou PEN étant parcouru par de forts courants de défaut, il faut s'assurer de sa tenue aux contraintes électrodynamiques.

Le frettage du PE ou PEN doit donc être réalisé de manière à résister à la contrainte mécanique maximale que subira le câble pendant le courant de défaut.



Disposition et frettage du PE ou PEN.

#### Valeur de l'impédance de la boucle de défaut

Elle doit être constante durant toute la durée de vie de l'installation.

En cas de modifications trop nombreuses de celle-ci, le calcul de l'impédance de boucle n'est plus possible et la mesure sur site devient difficile. On peut, en utilisant le schéma TN-S, installer un DDR en tête d'extension pour garantir la détection du défaut d'isolement.

Il faut aussi se prémunir contre la dérive dans le temps des caractéristiques des composants du PEN.

Par exemple, après un défaut d'isolement, il est conseillé de vérifier le bon serrage des connexions des conducteurs PEN ayant subi le courant de court-circuit.

### 3. Protection des personnes et des biens, continuité de service (suite)

#### 3.2 schéma TN (suite)

Le TN-C est interdit pour les locaux à risque d'incendie ou d'explosion.

Si le schéma TN-S est utilisé, une protection par DDR de sensibilité  $\leq 500$  mA en tête du local est obligatoire.

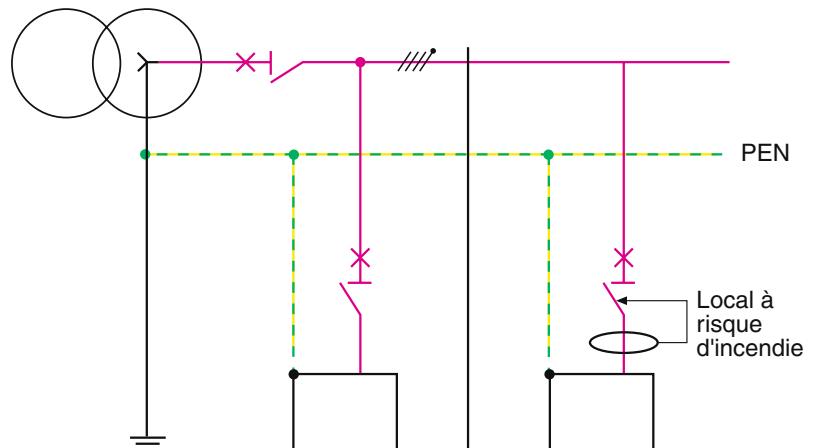
#### Spécificités du TN

##### Locaux à risque d'incendie ou d'explosion

La norme NF C 15-100 (§ 482-2-10) impose l'emploi de DDR dont la sensibilité ne dépasse pas 500 mA dans tous les locaux classés à risque d'incendie ou à risque d'explosion (classés BE2 ou BE3).

Dans ce type de locaux :

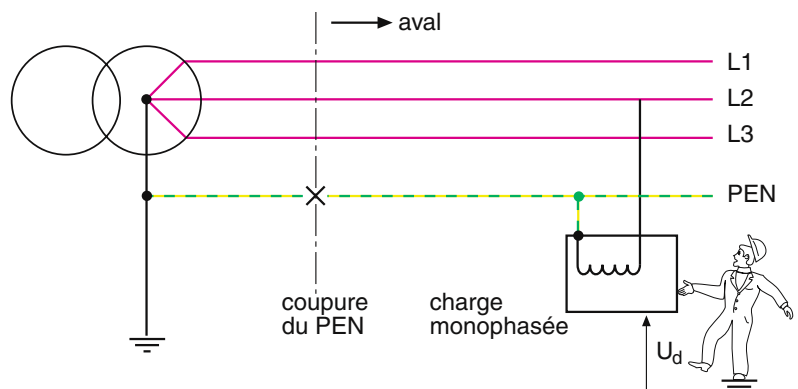
- le schéma TN-C est rigoureusement interdit, car le PEN est connecté aux structures métalliques des bâtiments. Elles sont donc traversées en permanence par le courant de déséquilibre du neutre. Ce courant entraîne une corrosion des boulons ou rivets de fixations de cette structure ce qui, après un certain temps, peut conduire à l'apparition d'étincelles pouvant déclencher un incendie ou une explosion selon l'environnement
- si le schéma TN-S est utilisé, une protection par DDR en tête du local est obligatoire. Sa sensibilité sera réglée au maximum égale à 500 mA (norme NF C 15-100, § 482.2.10). Un DDR ne limitant pas les courants de défaut, le schéma TN-S reste déconseillé pour ce type d'application.



En schéma TN-S un DDR doit être placé en tête, protection pour les locaux à risque d'incendie ou d'explosion (classés BE2 ou BE3).

##### Le conducteur PEN ne doit jamais être coupé

Si accidentellement il est coupé, toutes les masses en aval du PEN se trouvent portées à la tension simple sitôt qu'un appareil monophasé est connecté au réseau. Les personnes touchant les masses d'utilisation sont en contact direct.



Le conducteur PEN ne doit jamais être coupé (risque de contact direct avec les masses des charges monophasées).



Il convient de noter que :

■ ce risque de rupture est jugé très grand lorsque les conducteurs sont de faible section, donc mécaniquement fragiles.

Dans ce cas, la norme NF C 15-100 impose, pour des conducteurs de section inférieure à 10 mm<sup>2</sup> en cuivre et 16 mm<sup>2</sup> en aluminium, de séparer le neutre du PE. On retrouve alors le schéma TN-S.

■ le neutre étant confondu avec le PE dans le schéma TN-C, il n'est jamais sectionné.

En fonctionnement normal, et bien sûr en cas de défaut, des courants circulent dans le neutre, donc dans le PEN.

Il peut donc aussi être porté à certains endroits, à un potentiel différent de celui de la terre.

Cet état peut perturber le fonctionnement de certains composants, et surtout empêche d'avoir un sectionnement parfait d'une partie de l'installation.

*Dans le cas d'une mixité entre les schémas TN, le schéma TN-S doit toujours être situé en aval du schéma TN-C.*

### Mixité TN-C et TN-S

Dans le cas d'une mixité entre les schémas TN, seul le schéma TN-C-S est possible car le schéma TN-S doit toujours être situé en aval du schéma TN-C.

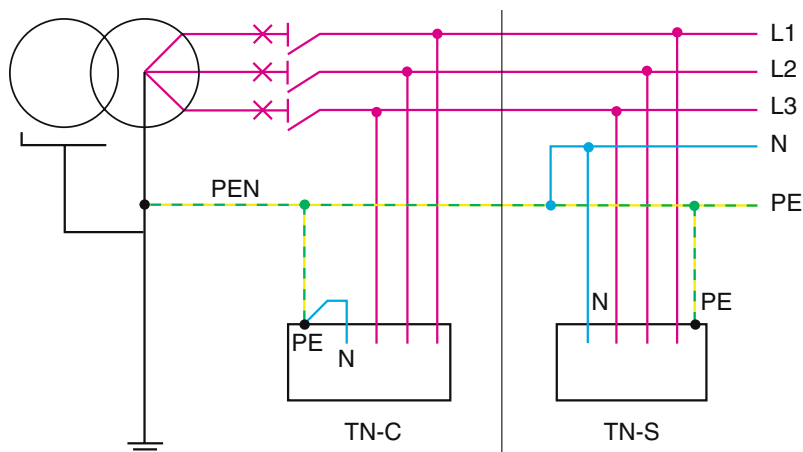


Schéma TN-C-S.

### Applications du schéma TN

Le schéma TN est principalement utilisé pour :

- du grand tertiaire ou des IGH (Immeubles de Grande Hauteur)
- des industries ne demandant pas la continuité de service obtenue avec le régime IT (industries sans process continu)
- des récepteurs à bas isolement (four...).

## 3. Protection des personnes et des biens, continuité de service (suite)

### 3.3 schéma IT

#### Principe

Dans ce type de schéma, dit à "neutre isolé" :

- le neutre du transformateur est :
- soit isolé de la terre (neutre isolé)
- soit relié à la terre par une impédance élevée (neutre impédant)
- toutes les masses de l'installation sont reliées à la terre.

#### Niveau d'isolement d'un réseau

Bien que ce schéma soit dit à neutre isolé, il convient de nuancer cette appellation en prenant en compte le fait que toute installation n'a pas, en réalité, un niveau d'isolement infini : on trouve entre chacune des phases et la terre une impédance d'isolement qui varie en fonction du type de récepteurs installés, de la longueur et du vieillissement des câbles, des conditions hydrométriques, etc...

#### Impédance et résistance d'isolement

Il faut distinguer la résistance d'isolement d'un réseau et son impédance d'isolement :

- la résistance est la valeur de l'isolement mesurée avec un générateur de courant continu. Dans ce cas, les capacités entre phase et terre n'entrent pas en ligne de compte. Cette mesure est généralement faite hors tension, donc elle ne prend pas en compte la résistance d'isolement des récepteurs
- l'impédance est la valeur de l'isolement mesurée avec un générateur alternatif. Elle se compose essentiellement d'une résistance et d'une capacité en parallèle.

La résistance est liée à la nature des diélectriques, la poussière et la pollution recouvrant les éléments isolants.

La capacité est liée à la constitution du câble : en effet deux conducteurs (phase et terre) séparés par un isolant (la gaine du câble) constituent un condensateur électrique. Elle est aussi de plus en plus liée à la présence de filtres antiparasites constitués de condensateurs branchés entre phases et masses, donc reliées à la terre.

#### Valeurs usuelles d'isolement

On peut considérer que, grossièrement, un câble neuf présente, pour chaque phase, une résistance d'isolement de 10 M $\Omega$ /km en parallèle avec une capacité de 0,3  $\mu$ F/km par rapport à la terre.

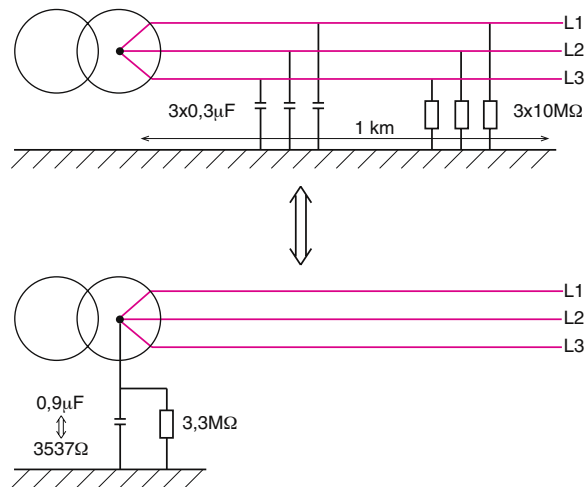
Pour faciliter le raisonnement, nous pouvons ramener ces condensateurs et ces résistances entre le neutre et la terre.

Ceci revient à un isolement global du réseau, pour les 3 phases par rapport à la terre, de 3,3 M $\Omega$  en parallèle avec une capacité de 0,9  $\mu$ F pour 1 km de câble triphasé.

A 50 Hz, une capacité de 0,9  $\mu$ F a une impédance de :

$$1 / C\omega = 1 / (0,9 \cdot 10^{-6} \times 2 \pi 50) = 3537 \Omega.$$

Cette capacité, en parallèle avec une résistance beaucoup plus élevée par rapport à son impédance, est prépondérante dans l'impédance du réseau électrique par rapport à la terre.



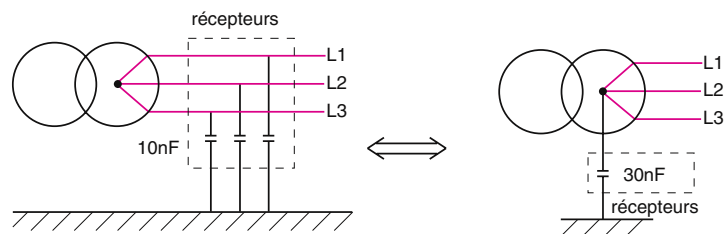
Isolement d'un réseau triphasé.

*La présence d'appareillage électronique avec filtres d'antiparasitage fait baisser l'isolement du réseau.*

### Influence des filtres antiparasites sur l'isolement

La présence de filtres antiparasites utilisés dans certains équipements peut faire sensiblement baisser l'isolement.

Par exemple, un équipement électronique triphasé comportant une capacité de 10 nF entre chaque phase et la terre au titre de filtre CEM présentera une impédance ramenée entre le neutre et la terre de  $1 / (3 C\omega) = 1 / 3 \times (10 \cdot 10^{-9} \times 2 \pi \cdot 50) = 106 \text{ k}\Omega$ .



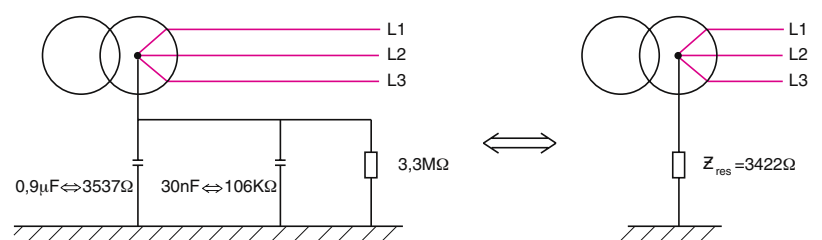
Isolement dû à un filtre antiparasite de CEM.

Associé à une installation électrique de longueur 1 km, le filtre porte l'impédance d'isolement du réseau à une valeur  $Z$  correspondant à la mise en parallèle entre neutre et terre de :

- la capacité de fuite de l'isolement global : 0,9  $\mu\text{F}$ , soit une impédance de 3537  $\Omega$  à 50 Hz
- la capacité de fuite du filtre : 30 nF, soit une impédance de 106 K $\Omega$  à 50 Hz
- la résistance d'isolement global : 3,3 M $\Omega$ .

Le calcul donne  $Z = 3422 \Omega$  (soit une baisse de 3,3%).

Cette baisse de l'isolement est d'autant plus importante qu'il y a d'appareils électroniques présentant ce type de filtre.



Influence des filtres antiparasites dans l'isolement d'un réseau triphasé.

## 3. Protection des personnes et des biens, continuité de service (suite)

### 3.3 schéma IT (suite)

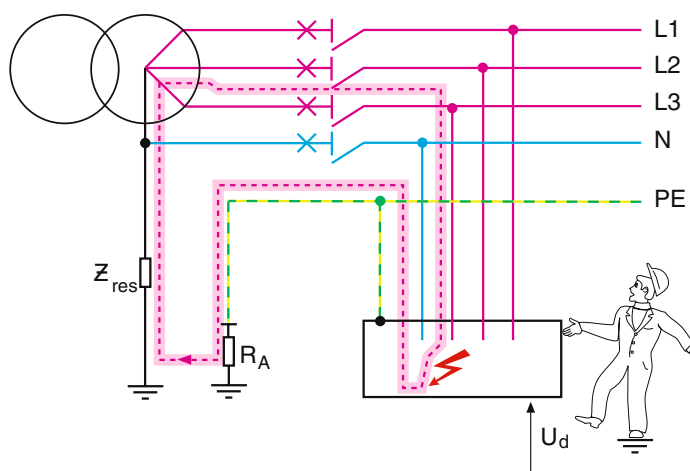
#### Analyse du premier défaut d'isolement (défaut simple)

Supposons qu'un défaut franc apparaisse entre une phase (ici la phase 3) et la masse au niveau d'un récepteur. Il s'agit d'un premier défaut, aussi appelé défaut simple.

L'impédance d'isolement du réseau  $Z_{res}$  est définie par les câbles et les récepteurs.

Supposons que nous soyons dans la configuration décrite précédemment. L'impédance d'isolement du réseau ainsi calculée est :

$$Z_{res} = 3422 \Omega.$$



Exemple de schéma IT.

#### Calcul du courant de défaut

Soit  $U_o$  la tension simple du réseau.

La prise de terre du récepteur en défaut présente une résistance électrique  $R_A$ . L'impédance de boucle du défaut comporte  $R_A$  et  $Z_{res}$ .

Pour  $U_o = 230$  Volt et  $R_A = 10 \Omega$ , le courant de court-circuit a pour valeur :

$$I_d = U_o / (Z_{res} + R_A) = 67 \text{ mA}.$$

Ce courant est faible car limité par l'impédance d'isolement du réseau, principalement due à la capacité d'isolement des câbles.

#### Calcul de la tension de défaut

Si une personne est en contact avec la masse métallique du récepteur défectueux, elle sera soumise à un potentiel  $U_d$  de valeur :

$$U_d = U_o \times R_A / (Z_{res} + R_A) = 0,67 \text{ V}.$$

Ce potentiel est très largement inférieur à la tension limite de contact (voir page 18) soit  $U_L = 25$  V (dans le cas défavorable de conditions mouillées) et n'est donc pas dangereux.

#### Cas de réseau étendu

Plus le réseau est étendu plus ces valeurs augmentent.

Par exemple pour un réseau de 10 km de câbles, l'impédance d'isolement devient  $342 \Omega$ , le courant de premier défaut s'élève alors à 670 mA correspondant à une tension de défaut de 6,7 V.

Lorsque la tension de défaut atteint la valeur de la tension limite conventionnelle  $U_L$ , le réseau ne peut plus être considéré comme un schéma IT car le déclenchement devra avoir lieu. Fort heureusement ces limites ne sont que très rarement atteintes.

Toutefois, il est recommandé d'éviter d'avoir un réseau IT trop étendu.

---

Eviter les réseaux IT trop étendus.

---

En schéma IT le premier défaut d'isolement n'impose pas le déclenchement. Mais ce défaut doit être détecté au moyen d'un CPI et éliminé avant qu'un deuxième défaut d'isolement ne survienne sur un autre conducteur actif nécessitant alors le déclenchement. Moyennant cette règle le schéma IT procure la meilleure continuité d'alimentation.



Contrôleur permanent d'isolement Vigilohm System XM300.

## Conclusions en cas de défaut simple

### Le potentiel de défaut $U_d$ n'est pas dangereux pour les personnes

L'appareil en défaut pourra continuer à fonctionner sans dommage. Il est cependant souhaitable d'éliminer le défaut rapidement pour ne pas prendre le risque qu'un autre défaut survienne, amenant une situation de double défaut qui provoque le déclenchement des protections.

### Nécessité d'installer un CPI

Pour éviter cette situation, la norme française NF C 15-100 impose l'utilisation d'un contrôleur permanent d'isolement (CPI) sur tout réseau IT. Ce contrôleur mesure en permanence l'isolement du réseau par rapport à la terre et signale toute baisse en deçà d'un seuil défini généralement à 0,8 fois la valeur de l'isolement normal (sans défaut).

L'opérateur est donc prévenu dès l'apparition de l'anomalie et peut prendre les mesures nécessaires pour entreprendre la réparation.

La recherche de défaut est associée à la fonction de contrôle de l'isolement. Deux types de recherche de défaut (sans ouverture des départs) sont possibles :

- recherche manuelle (réalisée avec un récepteur mobile)
- recherche automatique (réalisée par des localisateurs associés à des tores placés sur les départs).

## Analyse du deuxième défaut (défaut double)

Alors que le premier défaut n'est pas éliminé un autre défaut d'isolement peut apparaître sur l'installation.

Si ce défaut intervient sur le même conducteur que le premier, il ne se passera rien de plus que précédemment si ce n'est une baisse encore plus importante du niveau d'isolement général du réseau.

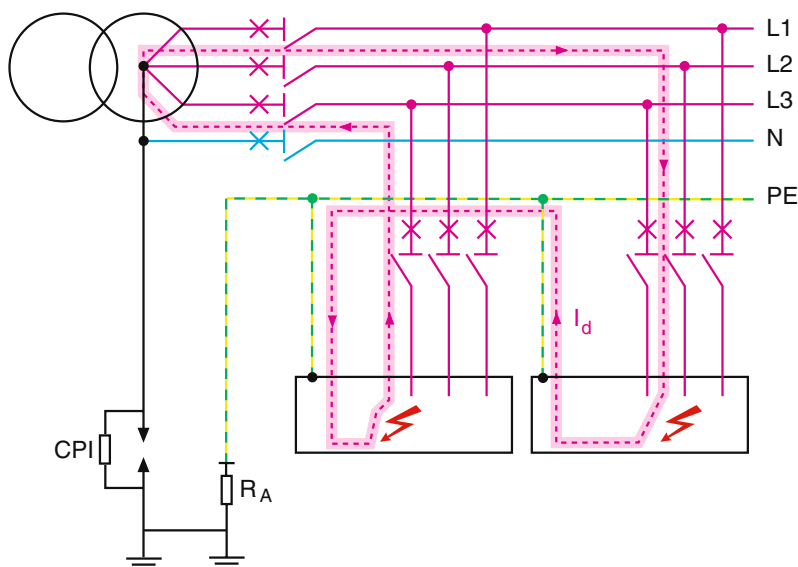
En revanche, si le défaut intervient sur un autre conducteur actif, le système de liaison à la terre devient soit TN soit TT que les masses soient interconnectées ou non en situation de défaut d'isolement. Dans ces deux cas, il va y avoir circulation d'un courant de défaut qu'il faut éliminer.

## Conclusions en cas de défaut double

### Cas de masses interconnectées

Les masses d'utilisation sont interconnectées entre elles et à la prise de terre du poste ( $R_A$ ).

Nous sommes en présence d'un court-circuit phase-phase ou phase-neutre. Les protections contre les courts-circuits (disjoncteur ou fusible) sont chargées d'éliminer ce courant de défaut.



Défaut double avec groupes de masses interconnectés.

### 3. Protection des personnes et des biens, continuité de service (suite)

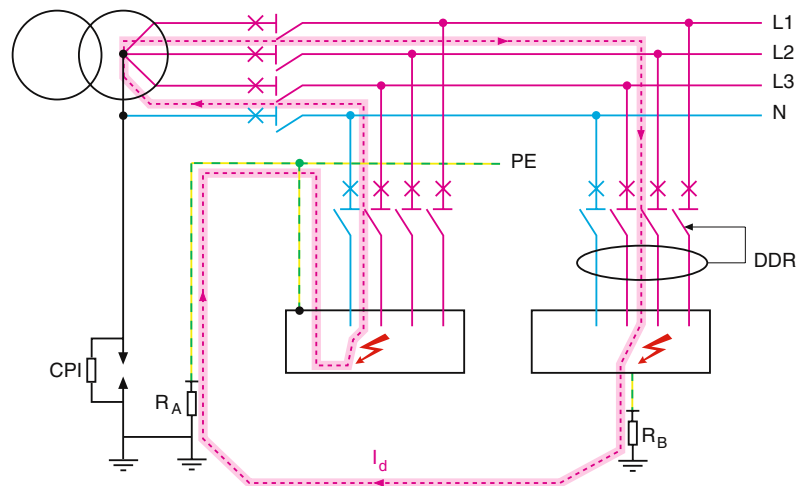
#### 3.3 schéma IT (suite)

##### Conclusions en cas de défaut double (suite)

##### Cas de groupes de masses non interconnectés

Les masses d'utilisation ne sont pas toutes interconnectées entre elles, par exemple  $R_B$  est distincte.

Ce cas revient à un schéma TT. Il faut donc protéger chaque groupe de masses par des protections différentielles (voir page 29).



Défaut double avec groupes de masses non interconnectés.

##### Mise en œuvre

##### Normalisation :

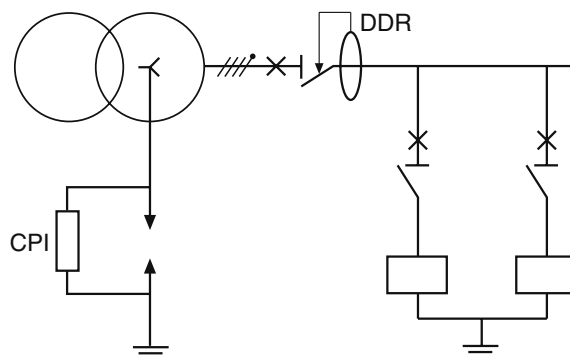
■ la normalisation impose l'utilisation d'un contrôleur permanent d'isolement (CPI) en tête d'installation

■ l'installation d'un limiteur de surtension est également obligatoire.

En effet, le neutre n'étant pas relié à la terre, les surtensions ou défauts du réseau MT peuvent se répercuter sur la BT. Ces surtensions peuvent résulter de manœuvres d'appareillage HT, de perturbations atmosphériques ou de défauts d'isolement au niveau de transformateur (voir chapitre 4).

Le limiteur de surtension va s'amorcer dès l'apparition d'une surtension et limitera l'élévation de potentiel entre réseau et terre.

■ un DDR est également exigé en tête d'installation pour groupe l'appareils ayant des masses interconnectées et non connectées à la prise de terre du poste.



Un CPI est obligatoire en tête d'installation ainsi qu'un DDR par groupe de masses interconnectées.

### Conditions de déclenchement en cas de défaut double

#### Cas de masses interconnectées : calcul de $L_{max}$

Lors d'un 2<sup>e</sup> défaut en schéma IT, la norme NF C 15-100 impose la coupure automatique. Cette coupure est mise en œuvre à la conception de l'installation par le calcul des longueurs maximales de câble à ne pas dépasser en aval d'une protection.

Le principe est le même que celui décrit dans la méthode conventionnelle pour le schéma TN (voir page 36). Mais devant l'impossibilité pratique d'effectuer la vérification pour chaque configuration de double défaut, le calcul pour chaque circuit est conduit en prenant en compte le cas le plus défavorable : un autre défaut sur un circuit identique.

■ Lorsque le neutre n'est pas distribué, le défaut ne peut être qu'un défaut entre phases et la tension correspondante est  $U_o\sqrt{3}$ . C'est le cas recommandé par la norme NF C 15-100. La longueur maximale du circuit est donnée par la formule suivante :

$$L_{max} = 0,8 U_o \sqrt{3} S_{ph} / 2 \rho (1+m) I_m$$

■ Si le neutre est distribué, la tension à retenir est la tension simple  $U_o$  et la section concernée est celle du neutre  $S_1$  :

$$L_{max} = 0,8 U_o S_1 / 2 \rho (1+m) I_m$$

Dans les formules précédentes :

$L_{max}$  = longueur maximale en mètres

$U_o$  = tension simple (230 V pour un réseau 230/240 V)

$\rho$  = résistivité à la température de fonctionnement normal en  $W \cdot mm^2/m$   
( $22,5 \cdot 10^{-3}$  pour le cuivre et  $36 \cdot 10^{-3}$  pour l'aluminium)

$I_m$  = seuil de déclenchement magnétique du disjoncteur

$S_{ph}$  et  $S_{pe}$  sont les sections des conducteurs de phase et de protection en  $mm^2$

$m = S_{ph} / S_{pe}$  rapport des sections

$S_1$  = section du neutre si le départ comporte un neutre.

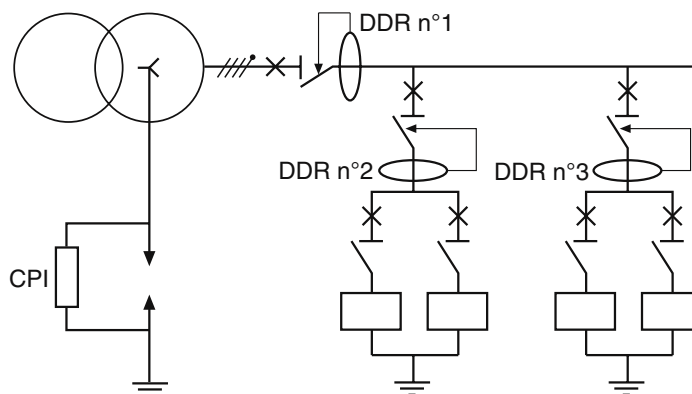
Les constructeurs d'appareillage de protection donnent des tableaux de longueurs maximales de câbles compte tenu du réglage des protections et des sections de câbles. Tous ces calculs peuvent être réalisés plus rapidement par des logiciels qui intègrent l'ensemble des paramètres de l'installation électrique.

Les autres méthodes de calculs indiquées en schéma TN (composantes symétriques et impédances) sont également possibles (voir page 37).

#### Cas de masses non interconnectées : utilisations des DDR

■ Si la prise de terre du poste et des masses d'utilisation ne sont pas reliées il faut placer un DDR en tête d'installation.

■ De plus, si les masses d'utilisation ne sont pas toutes connectées à une même prise de terre, il faut placer un DDR par groupe d'équipement.



Un DDR en tête d'installation et par groupe de masses interconnectées.

## 3. Protection des personnes et des biens, continuité de service (suite)

---

### 3.3 schéma IT (suite)

---

*Du fait de la possibilité de ne déclencher qu'au second défaut d'isolement (défaut double), le schéma IT est utilisé dans les applications qui ont une forte contrainte de continuité d'alimentation.*

---

#### **Applications du schéma IT**

Le neutre isolé est la solution assurant la meilleure continuité de service en exploitation.

Pour cette raison, on trouvera ce SLT dans les hôpitaux (et en particulier pour l'alimentation des salles d'opération), les réseaux électriques des pistes d'aéroport, dans les mines et locaux où existent des risques d'incendie ou d'explosion, sur les bateaux et dans toutes les industries de process très automatisé où un arrêt de fonctionnement serait coûteux ou dangereux.



## 4. Surtensions HT

4.1 Types et effets des surtensions HT	50
4.2 Conventions NF C 13-100 pour la 3 <sup>ème</sup> lettre des SLT	50
4.3 Claquage du transformateur HT/BT <ul style="list-style-type: none"><li>■ <i>claquage primaire-masse</i></li><li>■ <i>claquage primaire-secondaire</i></li></ul>	51
4.4 Foudre sur réseau aérien HT <ul style="list-style-type: none"><li>■ <i>couplage par impédance commune</i></li><li>■ <i>couplage capacitif</i></li></ul>	55



## 4. Surtensions HT

### 4.1 types et effets des surtensions HT

Les schémas des liaisons à la terre ont une incidence sur la répercussion des surtensions HT en BT.

Ainsi, des perturbations sur le réseau MT telles que :

- un claquage HT-masse ou HT-BT interne au transformateur
- la foudre
- des surtensions de manœuvre

peuvent générer des surtensions en BT et affecter les récepteurs.

Ces perturbations se répercutent sur le réseau BT par couplage :

- capacitif (ou galvanique) : à travers le transformateur HT/BT
- par impédance commune : par les prises de terre.

Elles se traduisent par la circulation d'un courant de défaut dans la prise de terre à laquelle sont reliées les masses du poste. Ce courant entraîne une montée en potentiel des masses du postes.

Selon le SLT, et en particulier le mode de connexion des diverses prises de terre, cette surtension peut affecter la BT.

Le courant de défaut HT doit provoquer le fonctionnement des dispositifs de protection de l'installation HT. Mais la durée de la coupure, de quelques dixièmes de secondes, est toutefois suffisante pour provoquer une situation dangereuse ou des dommages aux matériels électriques BT.

### 4.2 conventions NF C 13-100 pour la 3<sup>ème</sup> lettre des SLT

Les conditions de protection contre les surtensions dépendent des SLT et notamment la situation des masses de l'alimentation (l'interconnexion ou non des diverses prises de terre du poste de transformation).

La norme NF C 13-100 caractérise cette situation par une troisième lettre pour les SLT suivant la convention rappelée ci-après qui complète la convention internationale de la page 4.

Le poste HT/BT peut comporter les prises de terres suivantes :

- $R_F$  : prise de terre du parafoudre HT
- $R_P$  : prise de terre des masses d'utilisation du poste, (en général prise de terre du transformateur)
- $R_B$  : prise de terre du point neutre BT
- $R_A$  : prise de terre des masses d'utilisation BT.

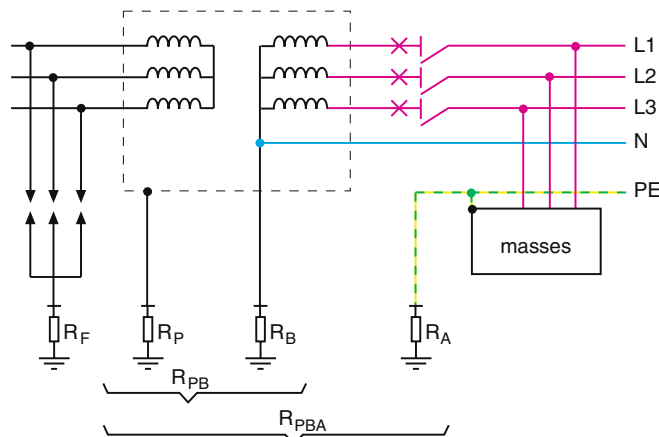
Selon l'interconnexion de ces prises, la norme NF C 13-100 définit une troisième lettre pour les SLT :

- **S** : si toutes ces prises de terre sont **séparées** (donc le N et le PE aussi et ceci est cohérent à la codification de la page 4)

- **N** : si la prise de terre du poste ( $R_P$ ) est reliée à celle du neutre N ( $R_B$ ) de la partie BT, la résistance résultante ou commune étant notée  $R_{PB}$

- **R** : si toutes ces prises de terre sont **reliées** (interconnectées), la résistance résultante ou commune étant notée  $R_{PAB}$ .

Ces dispositions associées à un schéma de SLT influent sur la répercussion des incidents HT sur le réseau BT.



Dispositions possibles des prises de terre d'un poste MT/BT et conventions de notation.

## 4.3 claquage du transformateur HT/BT

### Claquage primaire-masse

En cas de défaut d'isolement entre primaire d'un transformateur et sa cuve (claquage HT-masse interne), un courant de défaut HT ( $I_h$ ) va circuler entre la phase en défaut et la prise de terre des masses d'utilisation du poste ( $R_p$ ).

Ce courant est en France limité par une impédance connectée entre neutre et terre au niveau du poste source à :

- 1000 A en cas de réseau souterrain
- 300 A en cas de réseau aérien.

Ce courant de défaut élève le potentiel de la prise de terre des masses d'utilisation du poste ( $R_p$ ). Cette élévation peut se répercuter sur la BT. Comme la valeur de  $R_p$  conditionne directement la tension de contact dans le poste et la tension de tenue diélectrique des matériels BT, il faut vérifier les valeurs atteintes pour ces tensions en fonction du mode d'interconnexion de  $R_p$  avec  $R_B$  et  $R_A$ .

### Schéma TT ou IT non interconnecté (TT-S / TT-N ou IT-S / IT-N)

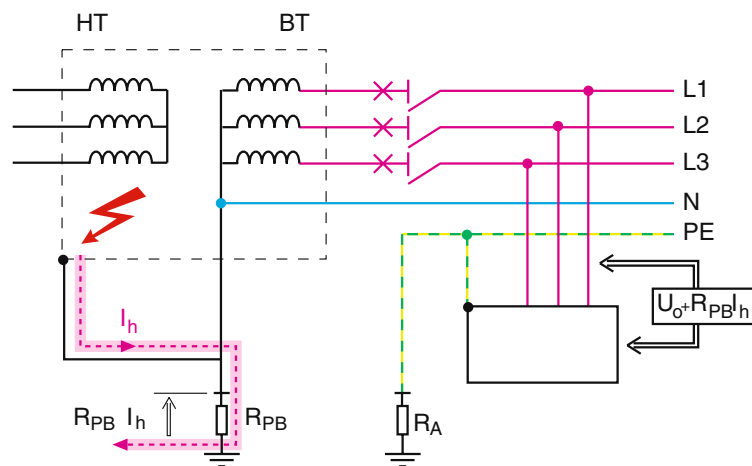
Les prises de terre du poste ( $R_p$ ) et du neutre N ( $R_B$ ) de la partie BT sont :

- soit confondues (N) en  $R_{PB}$
- soit séparées (S) en  $R_p$  et  $R_B$
- les masses d'utilisation ont une prise de terre distincte  $R_A$ .

L'apparition d'un défaut HT correspondant à un courant  $I_h$  se traduit, selon le cas par :

■ **prises confondues** : une élévation du potentiel du point neutre BT par rapport à la terre à la valeur  $R_{PB} I_h$ . L'ensemble du réseau BT hors PE est alors porté au potentiel  $U_o + R_{PB} I_h$  par rapport à la terre ( $U_o$  tension simple BT). Les masses d'utilisation étant maintenues au potentiel de la terre par leur prise de terre indépendante, il y a risque de claquage phase/masse si la valeur  $U_o + R_{PB} I_h$  est supérieure à la tenue d'isolement à fréquence industrielle des matériels.

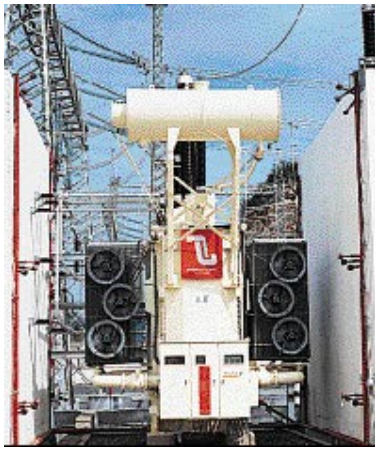
*L'ensemble du réseau BT hors PE voit son potentiel s'élever par rapport à la terre alors que les masses d'utilisation sont maintenues au potentiel de la terre par leurs prises de terre indépendantes. Il y a risque de claquage pour les équipements sensibles, principalement électroniques qui ont une tenue d'isolement faible.*



En schéma TT-N (ou IT-N) un claquage primaire-masse élève le potentiel du point neutre par rapport à la terre (tension  $R_p I_h$ ) et soumet les masses des matériels à une contrainte électrique  $U_o + R_p I_h$ .

## 4. Surtensions HT (suite)

### 4.3 claquage du transformateur HT/BT (suite)



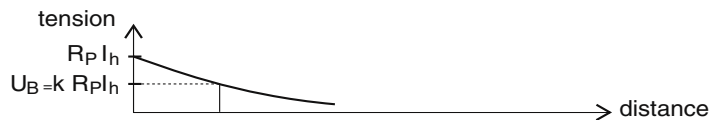
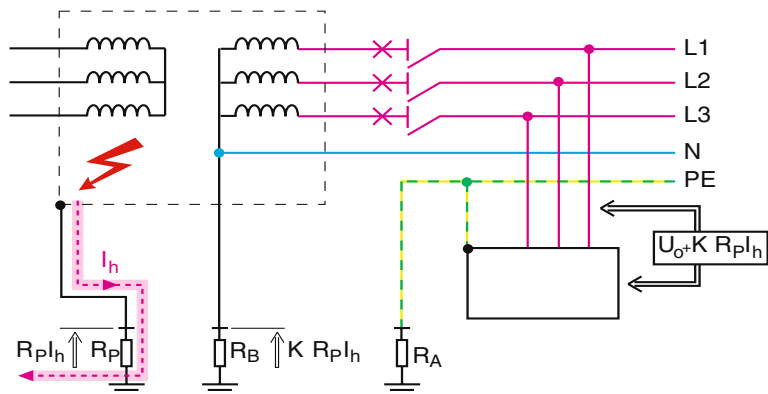
#### Claquage primaire-masse (suite)

#### Schéma TT ou IT non interconnecté (TT-S / TT-N ou IT-S / IT-N) (suite)

■ **prises séparées** : une élévation du potentiel des masses du poste par rapport à la terre à la valeur  $R_p I_h$ . La répercussion de cette montée en potentiel sur la BT dépend du coefficient de couplage  $k$  des prises de terre  $R_p$  et  $R_B$ . Ce coefficient mesure la répercussion de cette élévation de potentiel sur le point neutre :

$$k = U_B / R_p I_h$$

Si les prises sont bien découplées ( $k \leq 0,15$ ), la montée en tension n'excédera pas la tenue à fréquence industrielle des matériels. Au delà, il y a risque de claquage pour la tension atteinte  $U_o + k R_p I_h$ .



En schéma TT-S (ou IT-S) un claquage primaire-masse élève le potentiel du point neutre par rapport à la terre (tension  $k R_p I_h$ ) en fonction du couplage des prises  $R_p$  et  $R_A$  et soumet les masses des matériels à une contrainte électrique  $U_o + k R_p I_h$ .

Pour éliminer le risque de claquage précédent, la norme NF C 13-100 § 413.2.2 et 413.2.3 définit une limite maximale sur la valeur de la résistance des prises de terre des masses du poste.

Ce risque de surtension en schéma TT ou IT non interconnecté a amené à imposer dans la norme NF C 13-100 § 413.2.2 et 413.2.3 une limite maximale sur la valeur équivalente ou commune de les résistances des prises de terre des masses du poste. Le tableau qui suit donne ces valeurs pour des matériels BT de classe I d'isolement.

valeur maximale de $R_{pB}$	réseau HT aérien	réseau HT souterrain
TT-N	4 $\Omega$	1,2 $\Omega$
TT-S	5 $\Omega$	1,5 $\Omega$
IT-N	3,5 $\Omega$	1 $\Omega$
IT-S	5 $\Omega$	1,5 $\Omega$

Plus généralement, on peut se référer aux tensions de tenue à fréquence industrielle des matériels, pour déterminer le risque de claquage.

La tension d'essai à laquelle sont soumis les matériels suivant les normes qui leur sont applicables est  $2U + 1000$  V.

Ainsi, pour éviter un claquage en retour des matériels BT,  $R_B$  (ou  $R_{PB}$ ) devra vérifier la relation :

$$R_{PB} \text{ ou } R_B \leq (2U + 1000) / I_h,$$

ce qui correspond à peu près au tableau précédent avec les valeurs de limitation de  $I_h$  en France (300 A en réseau aérien, 1000 A en réseau souterrain).

A noter que la publication CEI 364 remplace  $2U + 1000$  par :

■  $U + 1200$  V en TT et TN.

■  $U\sqrt{3} + 1200$  V en IT.

et indique par ailleurs que cette surtension maximale ne doit pas excéder 5 s.

*L'élévation du potentiel du point neutre BT par rapport à la terre occasionne un risque de contacts indirects dangereux entre masses.*

### Schéma TN ou IT interconnecté (TN-R ou IT-R)

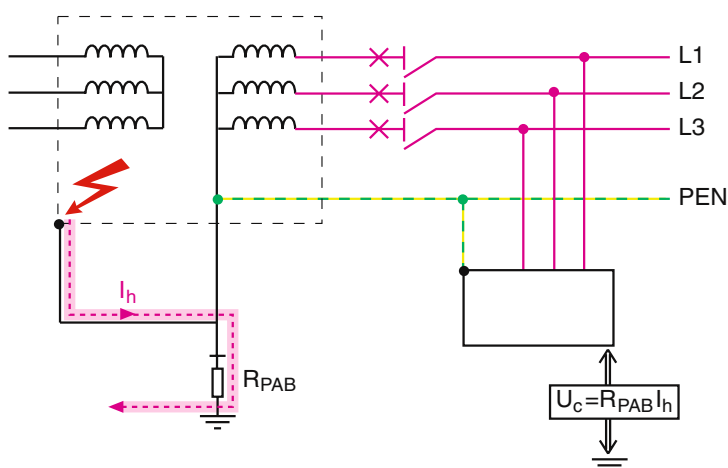
Toutes les prises de terre, du poste ( $R_p$ ), du neutre N ( $R_B$ ) de la partie BT et des masses d'utilisation ( $R_A$ ) sont reliées (interconnectées), la résistance équivalente ou commune est  $R_{PAB}$ .

En cas de défaut, il y a élévation du potentiel du point neutre BT par rapport à la terre à une valeur  $R_{PAB} I_h$ . L'ensemble du réseau BT, y compris le PE, est porté au potentiel  $U_o + R_{PAB} I_h$  par rapport à la terre ( $U_o$  tension simple BT).

Les masses d'utilisation BT, du fait de l'interconnexion des prises ou de l'existence d'une prise commune, sont portées au potentiel  $U_o + R_{PAB} I_h$  par rapport à la terre. Si par ailleurs d'autres masses demeurent au potentiel de la terre profonde, il y a risque, pour les personnes, de contacts indirects dangereux entre ces masses ; la tension de contact est

$$U_c = R_{PAB} \times I_h.$$

La séparation des prises de terre des masses du poste avec la prise de terre du point neutre éliminerait ce risque.



En schéma TN-R (ou IT-R) interconnecté un claquage primaire-masse élève le potentiel du point neutre par rapport à la terre et peut amener une tension de contact indirect  $U_c$  dangereuse.

## 4. Surtensions HT (suite)

### 4.3 claquage du transformateur HT/BT (suite)

L'ensemble du réseau BT hors PE voit son potentiel s'élever par rapport à la terre alors que les masses d'utilisation sont maintenues au potentiel de la terre par leur prise de terre indépendante, il y a risque de claquage entre phase et masse au niveau des bornes d'utilisation.

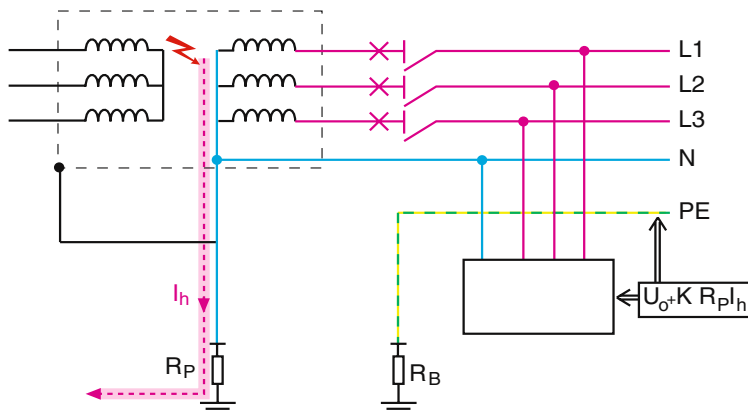
L'élévation du potentiel du point neutre BT par rapport à la terre occasionne un risque de contacts indirects dangereux entre masses.

#### Claquage primaire-secondaire

Le problème est identique à celui du claquage primaire - masse dans tous les cas de figure. En effet dans cette situation le courant passe directement dans la prise de terre du neutre BT sans passer par l'interconnexion entre les prises de terre du poste et du neutre. Les conclusions sont donc identiques.

#### Schéma TT ou IT non interconnecté (TT-S / TT-N ou IT-S / IT-N)

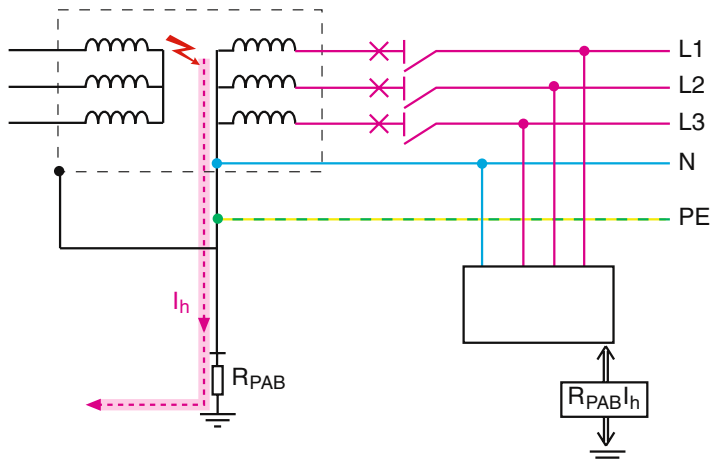
Il y a élévation du potentiel du point neutre BT par rapport à la terre ; selon les cas à la valeur  $R_{PB} I_h$  (cas d'une prise commune  $R_{PB}$ ) ou à la valeur  $R_p I_h$  ( $R_p$  et  $R_B$  distinctes). L'ensemble du réseau BT hors PE est porté à un potentiel  $U_o + R_p I_h$  ou  $U_o + k R_p I_h$ , par rapport à la terre ( $U_o$  tension simple BT,  $k$  coefficient de couplage de  $R_p$  et  $R_B$ ). Les masses d'utilisation étant au potentiel de la terre par leur prise de terre indépendante, il y a risque de claquage si l'on dépasse la tenue d'isolement des matériels.



En schéma TT (ou IT) non interconnecté un claquage primaire-masse élève le potentiel du point neutre par rapport à la terre.

#### Schéma TN ou IT interconnecté (TN-R ou IT-R)

L'ensemble du réseau BT et PE voit son potentiel s'élever par rapport à la terre. Les masses d'utilisation suivent cette montée en potentiel. Il y a risque de tension dangereuse entre ces masses et la terre profonde.



En schéma TT ou IT interconnecté un claquage primaire-masse élève le potentiel du point neutre par rapport à la terre et peut amener une tension de contact indirect  $U_c$  dangereuse.

#### Note : rôle du limiteur de surtension en schéma IT

En schéma IT le limiteur de surtension obligatoire aura fonctionné dans les 2 cas, transformant le schéma IT en schéma :

- TN si toutes les masses d'utilisations BT sont interconnectées
- TT si elles ne le sont pas.

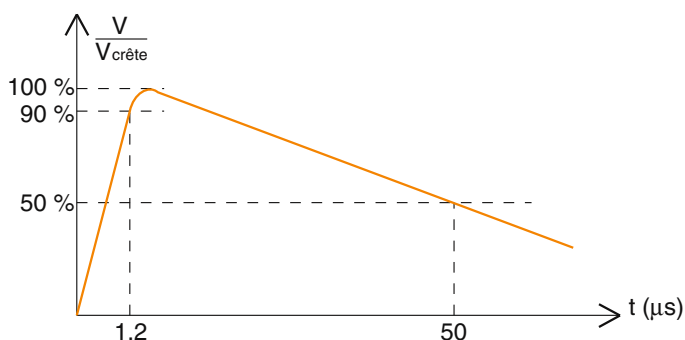
## 4.4 foudre sur réseau aérien HT



Réseau aérien HT.

La foudre est un phénomène complexe qui interagit de plusieurs façons sur un réseau électrique. Caractéristiques liées à ce phénomène :

- les courants mis en jeu sont importants : ainsi, la valeur 26 kA a une probabilité de 50% d'être atteinte. Ces courants induisent donc des champs électromagnétiques intenses
- les fréquences d'onde sont élevées car les fronts de montée sont très raides : l'onde de tension représentative est l'onde 1,2/50  $\mu$ s (montée à 90% de la valeur crête en 1,2  $\mu$ s - voir figure ci-après)
- les types de perturbations sont très divers et font intervenir toutes les formes de couplages.

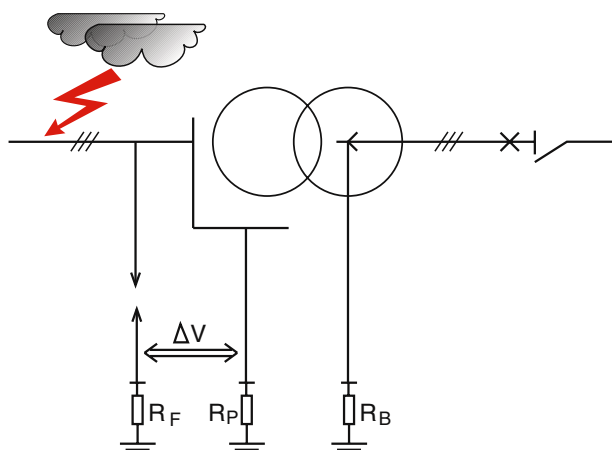


Forme de l'onde de tension normalisée pour la foudre.

Lorsque le transformateur est alimenté par un réseau HT aérien il faut envisager le cas où la foudre tombe sur le réseau HT. Les conséquences dépendent du mode de couplage entre réseaux HT et BT.

### Couplage par impédance commune

En cas de coup de foudre direct sur la ligne HT, après amorçage et l'écoulement à la terre du courant de foudre par les supports de ligne les plus proches, une onde de tension va se propager le long des conducteurs HT. Elle va s'atténuer grâce aux capacités naturelles de fuite des conducteurs dont le blindage est raccordé à la terre (cas de câble enterré). L'onde peut cependant n'être que faiblement atténuée si l'impact de la foudre est proche du transformateur. Un parafoudre est en général connecté entre réseau et terre en amont du poste de transformateur. Celui-ci va écouler le courant de foudre ( $I_f$ ) à la terre ce qui va induire une élévation du potentiel de cette prise de terre (résistance  $R_F$ ) d'une tension égale à  $\Delta V = I_f \times R_F$  (figure ci-après).



La foudre peut élever le potentiel de la prise de terre d'un parafoudre et coupler cette surtension au réseau BT par impédance commune.

*Un éclateur est en général connecté entre le réseau et la terre en amont du poste de transformation.*

## 4. Surtensions HT (suite)

### 4.4 foudre sur réseau aérien HT (suite)

#### Couplage par impédance commune (suite)

■ si cette prise de terre est connectée à la prise de terre du point neutre BT, la situation est similaire à celle rencontrée au § "Claquage primaire - masse" en cas de "prises interconnectées" de la page 53.

Il faut toutefois tenir compte du fait que l'impédance de la prise de terre a une valeur différente de sa valeur à 50 Hz aux niveaux de fréquence élevés correspondant à la forme de l'onde de foudre.

Ici encore, comme pour le claquage du transformateur (page 52), la norme NF C 13-100 § 442.2.1 préconise une limite maximale des prises de terre des parafoudres HT en cas d'interconnexions avec  $R_{PB}$ .

(Note :  $R_{PB}$  est la valeur de la prise de terre commune ou résultante, et se ramène pratiquement à la valeur de la prise de terre du parafoudre).

réseau HT aérien	valeur maximale de $R_{PB}$
TT-N	2,7 $\Omega$
TT-S	3,8 $\Omega$
IT-N	2,7 $\Omega$
IT-S	3,8 $\Omega$

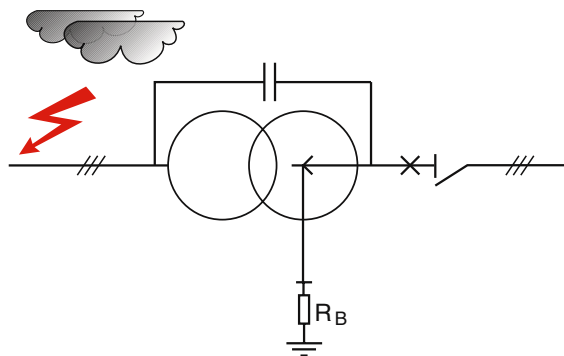
Note : ces valeurs sont données pour des matériels BT de classes I d'isolement.

■ Par contre si la prise de terre de l'éclateur HT n'est pas interconnectée avec les autres prises de terre, ce risque disparaît : c'est le cas notamment en distribution publique où l'éclateur, installé sur le même poteau que le transformateur, est raccordé à une prise de terre située au poteau précédent. Il faut toutefois s'assurer que les autres prises de terre ne sont pas influencées par le gradient de potentiel généré autour de la prise de terre du parafoudre et résultant du coup de foudre.

#### Couplage capacitif

L'onde de tension provoquée par le coup de foudre direct se propage le long des conducteurs HT et passe au travers du transformateur par couplage capacitif entre les enroulements primaires et secondaires (figure ci-après).

La fréquence très élevée de cette onde de tension met en jeu le moindre couplage capacitif. Le coefficient de couplage peut être de l'ordre de 0,04 à 0,07 (norme CEI 71).



La foudre peut générer une surtension en BT par couplage capacitif entre enroulements primaire et secondaire d'un transformateur.

L'onde de tension résultante côté BT peut être égale à plusieurs kV et affecter des équipements sensibles aux surtensions connectés à proximité du transformateur concerné.

Il y a donc lieu de protéger correctement ces équipements sensibles et proches par des parafoudres ou de vérifier leur tenue en surtension par un essai à l'onde de choc normalisée de type 1,2/50  $\mu$ s.

Il faut remarquer que cette surtension est indépendante du SLT choisi en BT.

*Il y a lieu de protéger les équipements sensibles et proches du transformateur HT/BT par des parafoudres ou de vérifier leur tenue en surtension par un essai à l'onde de choc normalisée de type 1,2/50  $\mu$ s. Les parafoudres utilisés seront connectés entre phases et entre phase et terre (mode différentiel + mode commun).*



Parafoudre tétrapolaire PF65r.



## 5. Perturbations électromagnétiques

5.1 Perturbations électromagnétiques	58
■ rappels sur les perturbations électromagnétiques	
■ application aux SLT	
5.2 Tensions et courants harmoniques	59
■ couplage par impédance commune	
■ couplage inductif	
5.3 Courants importants dans le PE	62
■ cas des courants de défaut internes aux SLT	
■ foudre au sol et couplage par impédance commune	
5.4 Rayonnements	65
■ cas général	
■ foudre au sol et couplage inductif	
5.5 Foudre sur paratonnerre	66
5.6 Courants vagabonds	66



# 5. Perturbations électromagnétiques

## 5.1 perturbations électromagnétiques

La "théorie" des schémas de liaison à la terre a d'abord été conçue autour de la protection des personnes. Cette dernière était un des points centraux de la première publication de la norme NF C 15-100 repris ensuite au niveau international par la norme CEI 364.

Mais depuis quelques années, on constate l'importance des dysfonctionnements de certains équipements électroniques à cause des perturbations électromagnétiques.

Le terme Compatibilité Electromagnétique (CEM) a fait son apparition, et des études ont été menées dans le but de mieux connaître l'influence des SLT sur la CEM des équipements électroniques.

Ce chapitre présente cet aspect relativement nouveau des SLT. Il complète ceux, plus "classiques", développés dans les chapitres précédents.

### Rappels sur les perturbations électromagnétiques

Toute perturbation électromagnétique met en œuvre trois éléments :

■ la **source** qui génère les perturbations le plus souvent par des variations brusques de grandeurs électriques (tension ou courant) caractérisées par :

- une forme d'onde
- une gamme (ou spectre) de fréquences
- une amplitude
- une énergie

■ le **mode de couplage** qui permet la transmission des perturbations :

- capacitif (ou galvanique), à travers un transformateur
- inductif, par rayonnement d'un champ magnétique
- par impédance commune, via une prise de terre

■ la **victime** qui désigne tout matériel susceptible d'être perturbé, en général un matériel électronique qui présente un dysfonctionnement dû à la présence de perturbations.

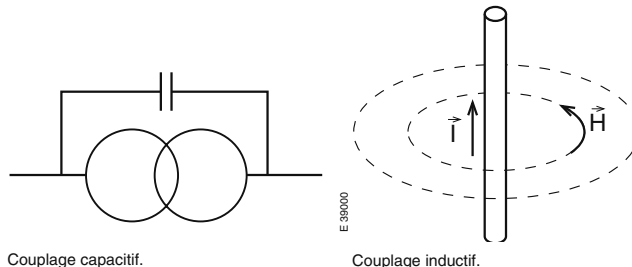
### Application aux SLT

Des phénomènes électriques peuvent être les faits générateurs (source) de surtensions ou perturbations électromagnétiques en BT qui affectent les récepteurs (victimes).

Ces perturbations peuvent être classées en plusieurs catégories selon :

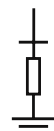
- leur **origine**, interne au réseau ou externe à l'installation
- leur **gamme de fréquences**, basses ou hautes
- leur **mode de couplage** au réseau BT, qui peut être capacitif, inductif ou par impédance commune.

Les quelques exemples qui suivent illustrent cette approche et permettent de mieux cerner la nature très diverse des phénomènes à étudier.



Couplage capacitif.

Couplage inductif.



Couplage par impédance commune.

## Exemples

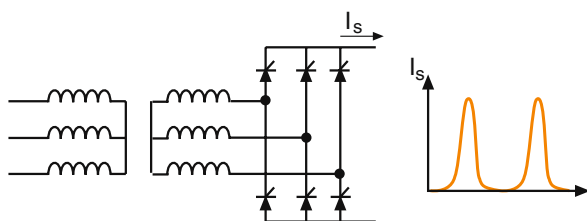
Source de perturbations électromagnétique	
Origine interne :	courant de défaut à la terre courant de court circuit entre phases courants harmoniques
Origine externe :	coup de foudre claquage du transformateur HT/BT
Gammas de fréquences	
Basse fréquence (< 1MHz) :	fréquence industrielle fréquences harmoniques
Haute fréquence (> 1MHz) :	fréquence électromagnétique (talkie walkie) fréquence de foudre
Couplage	
Capacitif :	transmission d'onde de foudre à travers un transformateur
Inductif :	rayonnement d'un champ magnétique au travers d'une boucle de courant
Impédance commune :	montée en potentiel d'une prise de terre

## 5.2 tensions et courants harmoniques

Les perturbations électromagnétiques ont le plus souvent comme origine des phénomènes internes à l'installation. Les amplitudes de ces perturbations peuvent apparaître de moindre importance que celles liées aux perturbations externes (surtensions HT par exemple), mais comme elles sont internes au réseau électrique leurs effets peuvent être du même ordre.

### Couplage par impédance commune

Les installations industrielles modernes incluent de plus en plus de systèmes électroniques dont les circuits d'alimentation sont du type à découpage. Par exemple redresseurs type pont de Graëtz.



Les alimentations à semi-conducteur génèrent des harmoniques dans le réseau BT (ici pont de Graëtz triphasé contrôlé).

Ces circuits génèrent des courants harmoniques importants qui circulent dans les conducteurs actifs.

Ces phénomènes de mode différentiel (entre conducteurs actifs) n'influencent pas avec les schémas de liaison à la terre qui ne sont sensibles qu'aux phénomènes de mode commun (entre conducteurs actifs et masse ou terre).

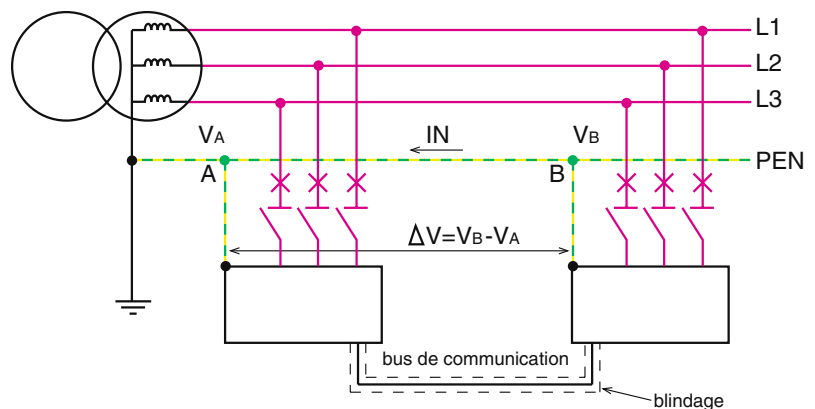
## 5. Perturbations électromagnétiques (suite)

### 5.2 tensions et courants harmoniques (suite)

Seul le schéma **TN-C**, qui combine les modes commun et différentiel puisque le neutre et PE sont confondus (PEN), est sensible aux harmoniques (de rang 3 et multiples) qui circulent dans le neutre, affectant son équipotentialité.

Seul le schéma **TN-C** qui combine les modes commun et différentiel puisque le neutre et PE sont confondus (PEN) est sensible aux harmoniques.

Dans ce type de schéma, les courants **harmoniques de rang 3 et multiples** (3 k) s'additionnent dans le conducteur neutre. Ce dernier peut, dans certains cas, être parcouru par un courant supérieur au courant phase si un fort courant de déséquilibre des phases, dû par exemple à des conducteurs monophasés, s'ajoute à ce phénomène.



En schéma TN-C, le conducteur PEN peut être parcouru par un courant important. La chute de tension correspondante se répercute sur les blindages et peut affecter les équipements communicants.

La chute de tension dans le PEN se répercute le long des blindages ce qui peut perturber les équipements communicants.

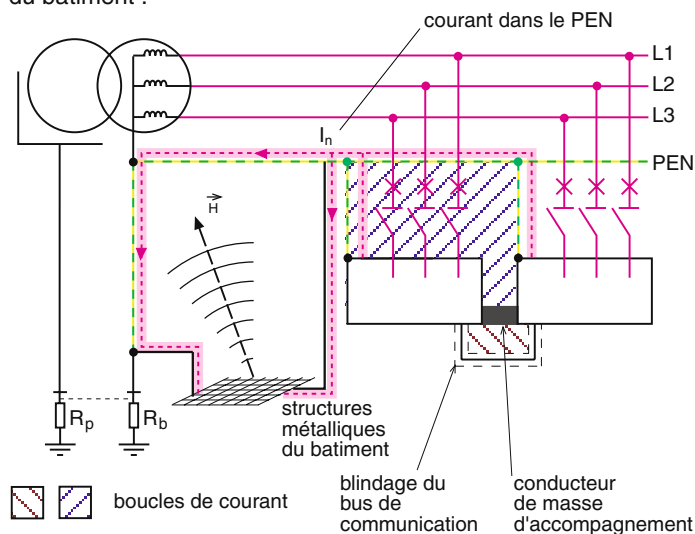
Il est nécessaire d'utiliser des électroniques "flottantes" (totalement découplées) pour ces systèmes.

Ce courant permanent dans le neutre induit une **chute de tension le long du conducteur PEN** dont l'équipotentialité n'est plus respectée. Ceci peut affecter le fonctionnement de systèmes électroniques communicants, par exemple un micro-ordinateur et une imprimante. Un blindage de la connexion numérique relie les masses d'utilisation, elles-mêmes reliées aux masses fonctionnelles de ces électroniques. La chute de tension le long du PEN va se répercuter le long du blindage qui du même coup perturbera la liaison numérique puisque les 2 masses fonctionnelles ne seront plus au même potentiel. Dans ce cas de figure il est nécessaire d'utiliser des électroniques "flottantes".

En schéma TN-C les courants circulant dans le conducteur PEN (notamment les harmoniques 3 k) créent des rayonnements électromagnétiques dans les chemins de câbles et les structures.

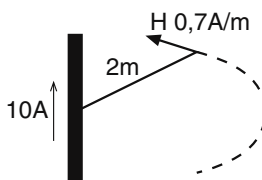
## Couplage inductif

Dans le schéma TN-C, les courants harmoniques de rang 3 et multiples (3 k) circulent des phases vers le conducteur PEN. Ce conducteur est par ailleurs connecté aussi souvent que possible à la terre et aux structures métalliques du bâtiment. Il y a donc un déséquilibre des courants circulant sur les chemins de câbles puisqu'une partie du courant retourne au transformateur par un autre chemin. Le chemin de câble se met donc à rayonner un champ électromagnétique ainsi que les structures métalliques du bâtiment.



Rayonnement du courant de défaut en TN-C, qui peut induire un flux dans les boucles de courant.

Un **rayonnement** de 0,7 A / m peut à lui seul perturber un moniteur vidéo. Cette valeur correspond au champ créé dans un rayon de 2,2 m par un conducteur parcouru par un courant de 10 A.



Exemple de champ créé par un rayonnement.

En schéma TN-C il est recommandé :

- de connecter à la terre le chemin de câbles le plus souvent possible et de vérifier sa continuité.
- d'éviter de positionner des électroniques sensibles près des structures métalliques.
- de réduire au maximum les boucles de courant.

Aussi, en schéma TN-C il est recommandé :

- de connecter à la terre le chemin de câbles le plus souvent possible et de vérifier la continuité électrique de ce chemin de câble
- d'éviter de positionner des électroniques sensibles à proximité des structures métalliques du bâtiment.

D'autre part, ce champ électromagnétique induit un flux dans toutes les boucles de courant rencontrées. Or les équipements électroniques communicants présentent de telles boucles dont la surface peut être importante.

A titre d'exemple citons la boucle de courant constituée par un ordinateur connecté à une prise de courant secourue par un onduleur et une imprimante connectée sur une prise de courant voisine mais non secourue, les deux équipements étant reliés par un bus de communication.

Pour minimiser cette perturbation il est indispensable de réduire les surfaces de toutes les boucles de courant.

Dans l'exemple cité l'utilisation d'un conducteur de masse d'accompagnement permet de réduire cette perturbation en limitant la surface de la boucle qui en est la cause (boucle du bas du schéma précédent). Ce conducteur reliera les 2 bornes de terre des prises de courant voisines.

## 5. Perturbations électromagnétiques (suite)

### 5.3 courants importants dans le PE

*Les solutions mises en jeu en TNC peuvent être appliquées afin de réduire la perturbation.*

#### Cas des courants de défauts internes aux SLT

Certains schémas de liaison à la terre sont propices au développement de forts courants de défaut d'isolement (TNS - TNC - IT interconnecté en situation de double défaut).

En cas de défaut d'isolement, les situations permanentes décrites précédemment en schéma TNC se retrouvent de façon transitoire mais accrues :

- une chute de tension importante apparaît le long du PE pouvant gêner la transmission de données (voir page 60)
- de même un rayonnement électromagnétique intense est généré lors de ce défaut et induit des tensions transitoires dans toute boucle de courant (voir page 61).

Les solutions mises en jeu en TNC peuvent être appliquées afin de réduire cette perturbation interne :

- découplage galvanique des électroniques sensibles
- interconnexion multiple des matériels et des structures métalliques.

#### Foudre au sol et couplage par impédance commune

Lorsque la foudre frappe le sol, elle peut provoquer une perturbation par couplage par impédance commune, résultant de l'élévation de potentiel des prises de terre.

En effet, le point d'impact au sol de l'éclair se trouve porté à un potentiel très élevé. Autour de ce point, le potentiel du sol va être soumis à un gradient de potentiel décroissant à mesure que l'on s'en éloigne.

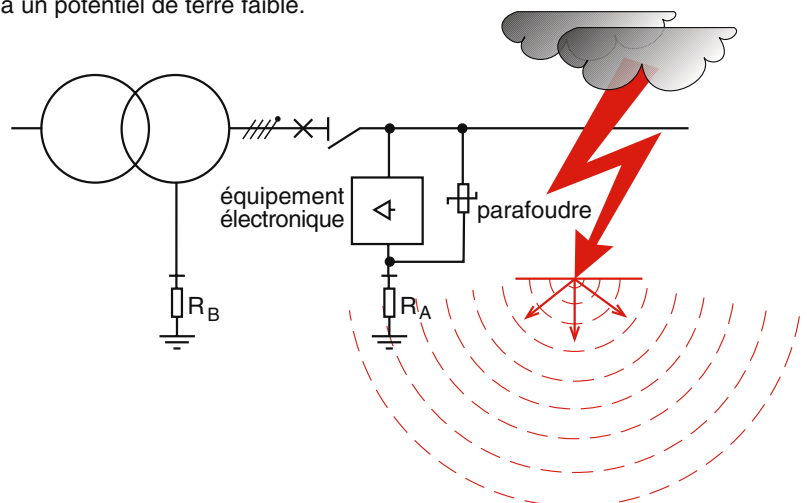
Si une prise de terre se situe près du point d'impact, son potentiel par rapport à la terre profonde va s'élever. Ce phénomène peut se répercuter sur les autres prises par le biais d'impédance commune.

#### Schéma TT ou IT non interconnecté (TT-S / TT-N ou IT-S / IT-N)

Les prises de terre du neutre ( $R_B$  ou  $R_{PB}$ ) et des masses d'utilisations ( $R_A$ ) sont différentes et peuvent être séparées par une distance importante (cas de la distribution publique). Il y a donc un risque que des prises de terre soient soumises à un fort potentiel dû à la foudre, et crée un déséquilibre des tensions de référence.

Les masses d'utilisation connectées à cette prise de terre vont voir leur potentiel s'élever alors que le réseau est fixé à un potentiel de référence différent. Ceci peut provoquer des claquages (amorçage phase-masse) dans certains matériels.

Le phénomène est similaire si la foudre tombe au sol en un point proche de la prise de terre du poste de transformation ( $R_B$ ). Dans ce cas, tout le réseau monte en potentiel alors que la masse d'utilisation est "accrochée" à un potentiel de terre faible.



La foudre peut perturber le potentiel de certaines masses par l'intermédiaire de prises de terre proches du point d'impact - ici effet de la foudre en schéma TT.

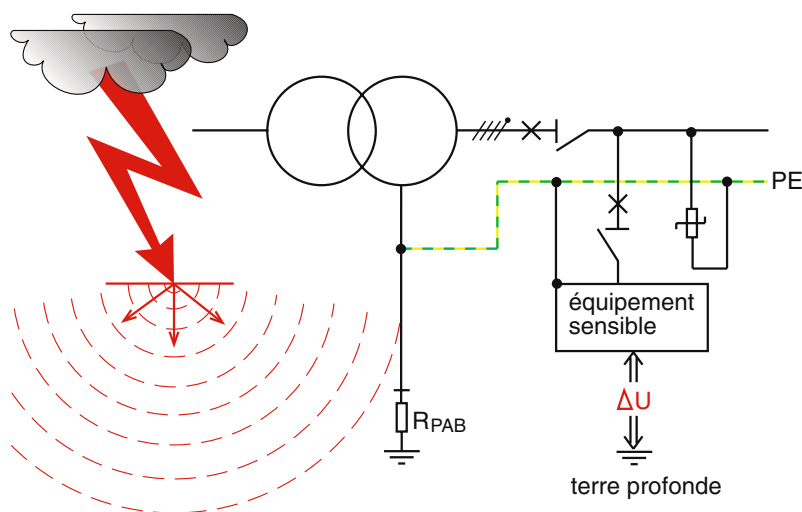
*En schéma TT ou IT non interconnecté il est conseillé de connecter des parafoudres au plus près des équipements sensibles.*

Pour protéger les équipements sensibles aux surtensions, il est conseillé de connecter des parafoudres au plus près de ces équipements afin de les "court-circuiter" en cas de foudre et de désolidariser ces électroniques de la boucle de tension. Le phénomène de foudre agissant en haute fréquence, les connexions des parafoudres seront les plus courtes possibles afin de minimiser les chutes de tensions dans les connexions (par réduction de l'impédance dont la partie selfique prépondérante  $L\omega$  croît avec la fréquence).

### Schéma TN-S ou IT interconnecté (TN-S-R ou IT-R)

L'ensemble des prises de terre du neutre et des utilisations BT sont interconnectées ou confondues. La résistance commune ou résultante est  $R_{PAB}$ . Si cette prise de terre est située dans un gradient de potentiel, l'ensemble du réseau, y compris les masses d'utilisation, verra son potentiel s'élever par rapport à la terre profonde.

La connexion à la liaison équipotentielle principale du bâtiment, soit directe, soit par parafoudre, de tous les systèmes entrant (téléphone, câble vidéo, bus de communication...) est donc nécessaire. Dans le cas de systèmes isolés galvaniquement (ex : fibre optique) cette condition ne s'applique pas.



Effet de la foudre en schéma TN ou IT interconnecté.

## 5. Perturbations électromagnétiques (suite)

### 5.3 courants importants dans le PE (suite)

*Le schéma TN-C demande une connexion fréquente du conducteur PEN à la terre pour assurer son équipotentialité. Des parafoudres en mode commun s'imposent également au plus près des équipements sensibles.*

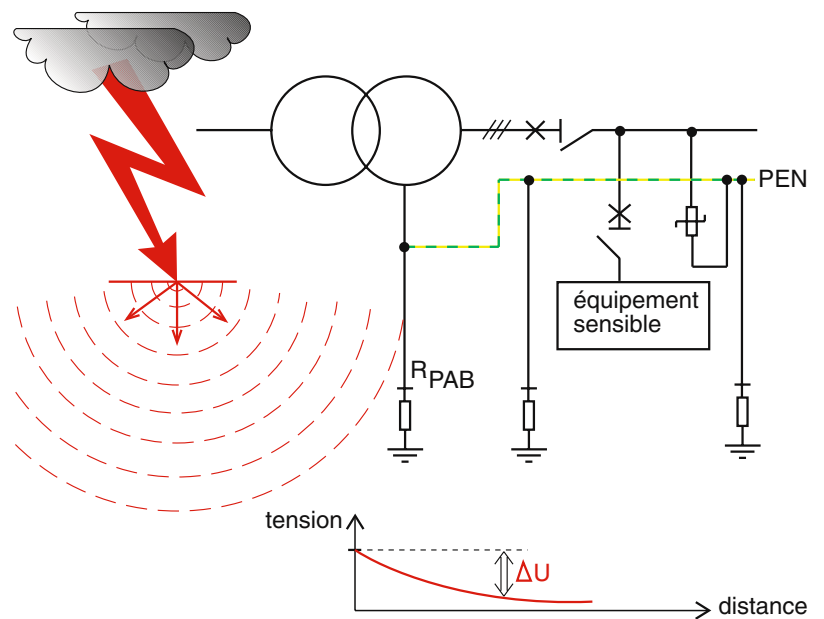
#### Foudre au sol et couplage par impédance commune (suite)

##### Cas particulier du schéma TN-C

Le schéma TN-C demande une connexion fréquente du conducteur PEN à la terre afin d'assurer le mieux possible son équipotentialité.

En effet, en cas de coup de foudre, une des mises à la terre de ce PEN peut se trouver "piégée dans un gradient de potentiel important.

Le déséquilibre de tension a lieu entre la résistance de la prise de terre du poste ( $R_{PAB}$ ) et les autres prises de terre, amenant une chute de tension le long du PEN. Des parafoudres en mode commun s'imposent ici également.



Effet de la foudre en schéma TN-C.



## 5.4 rayonnements

*Les perturbations induites par les champs électromagnétiques de sources extérieures au réseau (talkie-walkie...) ne sont pas directement liées aux SLT. Les solutions mises en jeu sont générales et indépendantes des SLT.*

*Quel que soit le SLT il est conseillé de minimiser les boucles.*

### Cas général

Les perturbations électromagnétiques peuvent provenir de sources externes par rayonnements. Citons par exemple les émetteurs récepteurs portatifs (talkie - walkie), qui en constituent une source possible. Les champs électromagnétiques émis induisent des tensions parasites dans des boucles (voir CEI 364-444) et peuvent perturber certains équipements électroniques. Ces phénomènes ne sont pas directement liés aux SLT qui sont sur un pied d'égalité face à ces perturbations. Les solutions mises en jeu sont générales et indépendantes des SLT.

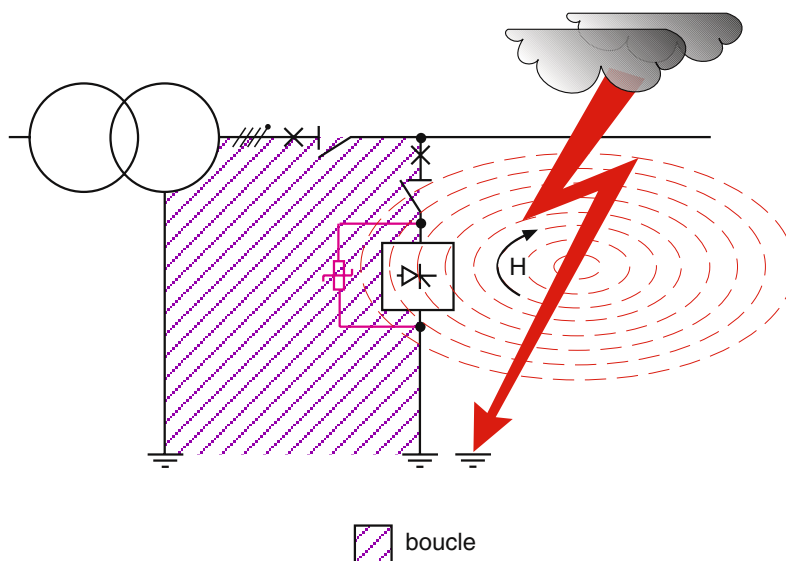
### Foudre au sol et couplage inductif

Lorsque la foudre frappe le sol elle peut provoquer une perturbation par couplage inductif du fait du courant important circulant dans l'éclair. En effet, ce courant émet un fort champ électromagnétique qui crée des surtensions dans toutes boucles conductrices. Ces boucles sont constituées, soit par la distribution de puissance elle-même, soit formée par la distribution de puissance et d'autres éléments conducteurs (systèmes de télécommunication, masses, tuyauteries...). Quel que soit le SLT il est donc conseillé de minimiser ces boucles. Malgré tous les efforts des installateurs il reste toujours des boucles "parasites" qui sont inévitables. Aussi pour une bonne protection, l'installation systématique de parafoudres à proximité des équipements électroniques sensibles est recommandée, quel que soit le SLT choisi. Mais le SLT peut lui même introduire une boucle de courant, comme expliqué ci-après.

### Schéma TT

En cas de coup de foudre proche d'une installation BT, le champ électromagnétique engendre un flux au travers de la boucle naturelle du schéma TT.

Cette boucle est constituée (voir figure) par la ligne BT aérienne de distribution publique, la prise de terre individuelle d'une maison en milieu rural, la terre et la prise de terre du point neutre du transformateur EDF. Cette boucle peut être de grande surface, surtout si l'habitation est très éloignée du poste de livraison. Ici aussi, un parafoudre est nécessaire près des équipements sensibles aux surtensions.



Le schéma TT introduit une boucle naturelle.

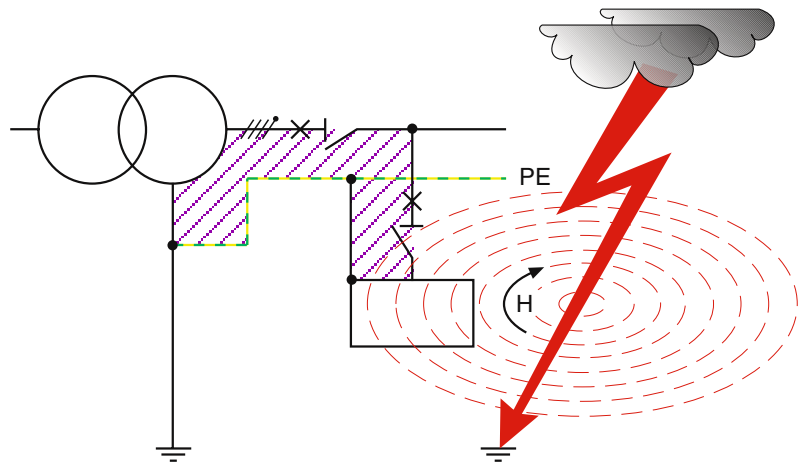
## 5. Perturbations électromagnétiques (suite)

### 5.4 rayonnements (suite)

#### Foudre au sol et couplage inductif (suite)

##### Schéma TN

La boucle décrite en schéma TT n'existe pas puisque le PE est posé à proximité des conducteurs actifs et que l'ensemble est interconnecté à une seule prise de terre.



En schéma TN la boucle naturelle de courant n'existe pratiquement pas.

##### Schéma IT

- Le phénomène décrit pour le schéma TT peut se retrouver en schéma IT si des prises de terre sont séparées et non interconnectées (IT-S)
- Si les prises sont interconnectées (IT-R), cette boucle n'existe pratiquement pas puisque le PE est posé à proximité des conducteurs actifs et que l'ensemble est interconnecté à une seule prise de terre.

### 5.5 foudre sur paratonnerre

Les paratonnerres ont été conçus initialement afin d'éviter les risques d'incendie provoqué par un coup de foudre direct sur un bâtiment. Ils ont pour fonction d'attirer la foudre et d'évacuer le courant de foudre vers la terre le plus directement possible.

Il en résulte un courant important dans les conducteurs de descente de paratonnerre qui se situent à proximité des installations électriques.

Certaines précautions sont à prendre dans l'installation de ces paratonnerres et de leur conducteur de descente ainsi que des équipements électroniques situés à proximité (cf cahier technique Merlin Gerin N° 177).

### 5.6 courants vagabonds

*Leur influence peut se faire sentir dans le cas où plusieurs prises de terre existent dans une même installation électrique : notamment en schémas TT, TN-C, IT non interconnecté .*

Des courants "vagabonds" circulent dans la terre. Ce sont typiquement des courants telluriques à basses fréquences où des courants à fréquence industrielle provenant de défaut HT. Ces courants peuvent affecter les prises de terre rencontrées. Leur influence se fait sentir dans le cas où plusieurs prises de terre existent dans une même installation électrique : notamment en schémas TT, TN-C, IT non interconnecté.

- **TT** : de faibles déséquilibres de tension peuvent apparaître entre les prises de terre du neutre et les prises de terre des masses d'utilisation
- **TN-C** : ces mêmes déséquilibres sont possibles entre les différentes prises de terre du PEN et influent alors sur l'équipotentialité de ce dernier
- **IT non interconnecté** : la situation est similaire à celle du schéma TT. Ces mêmes courants vagabonds sont souvent responsables de la corrosion des prises de terre car ils contiennent une part importante de composante continue.

## 6. Coûts de conception, d'installation et d'exploitation

6.1 Disponibilité de l'énergie	68
6.2 Analyse des coûts	69
■ <i>phase de conception</i>	
■ <i>phase d'investissement / installation</i>	
■ <i>phase d'exploitation</i>	



## 6. Coûts de conception, d'installation et d'exploitation

Outre les aspects sécurité (personnes et biens) et techniques (surtensions, CEM), développés dans les chapitres 3, 4 et 5, le choix des SLT a aussi une incidence économique par les éléments suivants :

- disponibilité de l'énergie électrique
- coût dans les diverses phases de réalisation de l'installation :
  - conception
  - investissements et installation
  - exploitation.

Les éléments qui suivent détaillent cette analyse suivant plusieurs critères.

### 6.1 Disponibilité de l'énergie électrique

Le schéma IT favorise la continuité de service.

Les critères suivants permettent une bonne analyse des SLT et leur comparaison vis-à-vis de la disponibilité de l'énergie électrique :

#### Déclenchement au 1<sup>er</sup> défaut

Seul le schéma IT n'impose pas le déclenchement au premier défaut. C'est son intérêt majeur. Il favorise la continuité de service, d'où son utilisation dans de nombreux process.

#### Creux de tension

Les SLT qui génèrent des courants de défaut importants risquent de provoquer des creux de tension lors du défaut. Il faut craindre des déclenchements intempestifs de relais sensibles à la tension ou des mauvais fonctionnements d'ordinateurs qui nécessitent alors des Alimentations sans interruption (ASI).

#### Temps de recherche

- En TN, le disjoncteur ou le fusible directement en amont du défaut va fonctionner, ce qui permet une localisation rapide du départ en défaut (même s'il n'y a pas de sélectivité).
- En TT le temps de recherche peut être plus long car, en général, on ne met pas de DDR à tous les niveaux et on aura un déclenchement bien en amont du défaut.
- En IT le temps de recherche est le plus long, bien qu'il soit de plus en plus réduit par l'utilisation d'appareils de recherche sous tension.

#### Temps de réparation

Il est lié à la valeur du courant de défaut  $I_d$ , qui occasionne plus ou moins de dégâts selon son intensité.

#### Tableau comparatif de la disponibilité de l'énergie

	TT	TN-S	TN-C	IT1*	IT2*
Déclenchement au 1 <sup>er</sup> défaut	oui	oui	oui	non	oui
Creux de tension	non	oui	oui	non	oui
Temps de recherche	moyen	court	court	long	court
Temps de réparation	moyen	long	long	court	long

\*IT1 = schéma IT en situation de 1<sup>er</sup> défaut

\*IT2 = schéma IT en situation de double défaut.

## 6.2 Analyse des coûts

*Lors de la phase de conception, le schéma TN requiert le calcul des impédances de boucle.*

L'analyse des coûts doit prendre en compte les éléments suivants :

### Phase de conception

#### Etude sélectivité

En schéma TT il devient pratiquement obligatoire de doubler l'étude de sélectivité des dispositifs de protection contre les courts circuits par une étude de sélectivité des DDR.

#### Calcul de L max

Les schémas TN et IT (interconnecté) demandent une vérification, pour chaque départ, des longueurs de câbles ou un calcul des impédances de boucles.

#### Tableau comparatif des études de conception

	TT	TN-S	TN-C	IT
Etude de sélectivité	■	–	–	–
Calcul de et L max (ou de l'impédance de boucle)	–	■	■	■

■ nécessaire  
– pas nécessaire

### Phase d'investissement / installation

#### Nombre de pôles des protections

Seul le schéma TN-C n'autorise pas le sectionnement du conducteur neutre car il est confondu avec le conducteur de protection (PEN). Il ne peut être protégé, ce qui impose des appareils tripolaires (en triphasé) ou unipolaire (en monophasé).

#### Nombre de câbles

Le schéma TN-C offre l'avantage d'économiser sur les conducteurs : il ne nécessite que 4 conducteurs (le neutre et le PE étant confondus) au lieu de 5 pour les autres SLT.

#### Pose de câbles

Un soin particulier à la pose des câbles est demandé pour tous les schémas qui génèrent des courants forts. Donc, en TN et IT il y a lieu de :

- poser le PE à proximité des phases et du neutre
- torsader les conducteurs unipolaires
- réaliser un frettage régulier.

#### Section des câbles

Seul le schéma TT permet de diminuer notablement la section du conducteur de protection du fait de la limitation naturelle du courant de défaut.

#### Matériel de protection spécifique

Le schéma TT, nécessite l'utilisation de DDR moyenne sensibilité pour la protection contre les contacts directs.

Dans tous les SLT, les socles de prises de courant nécessitent une protection complémentaire par DDR 30 mA.

#### Matériel de surveillance

Le schéma IT nécessite un CPI en tête d'installation. Le CPI peut se doubler de matériel de recherche automatique de défaut sous tension. Si le réseau est alimenté par un transformateur HT/BT, l'utilisation d'un limiteur de surtension est de plus obligatoire.

## 6. Coûts de conception, d'installation et d'exploitation (suite)

### 6.2 Analyse des coûts (suite)

#### Phase d'investissement / installation (suite)

Tableau comparatif des coûts d'investissement et d'exploitation

	TT	TN-S	TN-C	IT
Nbre de pôles des protections	4	4	3	4
Nombre de câbles	5	5	4	5
Précautions à la pose des câbles	–	■	■	■
Moindre section des câbles	■	–	–	–
Matériel de protection spécifique	DDR			
Matériel de surveillance				CPI, limiteur, recherche de défaut

■ nécessaire  
– pas nécessaire

#### Phase d'exploitation

##### Recherche de défaut

En schéma TT, il y a déclenchement au premier défaut, et s'il n'y a pas de DDR à tous les niveaux, permettant une localisation rapide du défaut, le coût de non production peut être élevé.

En schéma IT, le temps passé à la recherche du défaut peut être plus long, surtout si l'on ne dispose pas de systèmes performants de recherche/localisation des défauts d'isolement sous tension.

Ce coût n'est pas pris en compte directement, mais il faut intégrer celui d'un service entretien.

##### Coût des réparations

Ce coût est lié au courant de défaut. Plus il est important, plus le coût sera élevé. C'est le cas des schémas TN et IT au 2<sup>ème</sup> défaut. Au 1<sup>er</sup> défaut en IT, ce coût sera minimisé.

##### Vérifications des connexions après défaut

Dans tous les schémas générant des courants de défaut important, il est conseillé de vérifier le bon serrage des connexions après un défaut. Cette vérification peut nécessiter des interruptions d'alimentation, donc des pertes de production.

##### Coût des extensions

On retrouve les mêmes critères que ceux mentionnées dans la phase conception, principalement liés au calcul des impédances de boucles pour le schéma TN.

Tableau comparatif des coûts d'exploitation

	TT	TN-S	TN-C	IT
Recherche de défaut	■	–	–	–
Coût des réparations	moyen	élevé	élevé	faible
Vérification des connexions après défaut	–	■	■	–
Coût des extensions	–	■	■	■

■ nécessaire  
– pas nécessaire

# 7. Comparatif des SLT

7.1 Critères de comparaison	72
■ <i>latitude de choix</i>	
■ <i>critères de comparaison</i>	
■ <i>1<sup>er</sup> critère : protection contre les chocs électriques</i>	
■ <i>2<sup>ème</sup> critère : protection contre les incendies d'origine électrique</i>	
■ <i>3<sup>ème</sup> critère : continuité d'alimentation</i>	
■ <i>4<sup>ème</sup> critère : protection contre les surtensions</i>	
■ <i>5<sup>ème</sup> critère : compatibilité électromagnétique</i>	
■ <i>6<sup>ème</sup> critère : moyens de conception et d'installation</i>	
7.2 Tableau comparatif	76
7.3 Conclusions	77



# 7. Comparatif des SLT

## 7.1 Critères de comparaison

*Le choix d'un SLT n'est pas forcément unique pour l'ensemble de l'installation, plusieurs SLT peuvent coexister à l'intérieur d'une même installation pour répondre à divers besoins du site concerné.*



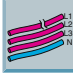
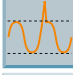


### Latitude de choix

Le choix d'un SLT n'est pas toujours possible. Les propres choix techniques du distributeur d'énergie pour son réseau, la puissance de l'installation et les normes peuvent imposer un SLT ou limiter le choix. Par exemple, en France, les réseaux de distribution publique sont réalisés en schéma TT. Ainsi :

- les installations de faible puissance - au plus égale à 36 kVA - qui sont alimentées directement par le réseau d'alimentation publique qui est réalisé en schéma TT, sont aussi en schéma TT. C'est le cas des installations de locaux privés à usage d'habitation
  - les installations de puissance moyenne - entre 36 et 250 kVA - qui sont aussi alimentées directement par le réseau d'alimentation publique sont également réalisées en général en schéma TT. Cependant, elles peuvent être réalisées en schéma TN dans certaines conditions sous réserve que le distributeur :
    - donne son accord
    - adapte son réseau aux exigences du schéma TN en assurant la continuité sans coupure du conducteur neutre
    - indique les valeurs d'impédance de son réseau pour permettre la détermination des conditions de coupure.
  - les installations de puissance plus élevée - supérieure à 250 kVA - qui nécessitent l'alimentation par l'intermédiaire d'un poste de livraison, permettent le choix du SLT.
- Par ailleurs la législation interdit le TN-C dans les locaux classés à "risque d'incendie".

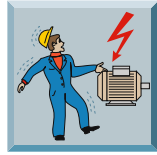
### Critères de comparaison

Lorsque ce choix est possible, Schneider préconise la comparaison des SLT suivant les 6 critères présentés en pages 6 et 7, rappelés dans le tableau ci-après, et développés dans ce chapitre :

	Critères de comparaison		
	Aspects pris en compte		
	Normatif	Economique	Technique
 Protection des personnes contre les chocs électriques	■		
 Protection des biens contre les incendies ou explosions d'origine électrique	■	■	
 Continuité d'alimentation	■	■	■
 Protection contre les surtensions	■		■
 Protection contre les perturbations électromagnétiques	■		■
 Coûts de conception, d'installation et d'exploitation	■	■	

Rappelons que ce choix n'est pas forcément unique pour l'ensemble de l'installation, plusieurs SLT peuvent coexister à l'intérieur d'une même installation pour répondre à divers besoins du site concerné.





Tous les régimes de neutre sont équivalents vis à vis de la protection des personnes dès lors qu'ils sont mis en œuvre et utilisés en conformité avec les normes.

## 1<sup>er</sup> critère : protection des personnes contre les chocs électrique

La protection des personnes contre les chocs électriques résultant des défauts d'isolement est l'objectif initial et essentiel des SLT. Sur ce critère tous les régimes de neutre sont équivalents dès lors qu'ils sont mis en œuvre et utilisés en conformité avec les normes.

Simplement, on peut ajouter les recommandations suivantes :

■ schéma **TN** : il faut être vigilant en cas d'extension de l'installation car la protection des personnes est entièrement basée sur la continuité du conducteur de protection, la maîtrise des impédances de boucle et la bonne adéquation des réglages des protections avec ces impédances.

Il faut donc s'assurer que les extensions ne modifient pas ces conditions. Pour les circuits alimentant des prises de courant, du fait que la longueur des câbles souples n'est pas connue, un DDR-HS 30 mA est imposé

■ schéma **IT** : mêmes recommandations pour ce qui concerne le défaut double, qui se ramène à un schéma TN.

## 2<sup>ème</sup> critère : protection des biens contre les incendies ou explosions d'origine électrique

Les défauts d'isolement à la terre peuvent être une source d'incendie dans les installations électriques :

### Schémas TT et IT

Lors du premier défaut d'isolement les intensités de courant de défaut sont :

- faibles en schéma TT (15,3 A dans l'exemple page 28)
- très faibles en schéma IT (0,067 A dans l'exemple page 44).

Le risque d'incendie est donc naturellement :

- faible en TT et pratiquement éliminé par la présence des DDR obligatoires
- presque inexistant en IT, sauf en cas de deuxième défaut qui équivaut à un défaut en schéma TT (masses non interconnectées) ou en schéma TN (masses interconnectées). Mais la présence obligatoire d'un CPI (contrôleur permanent d'isolement) et une exploitation faite dans les règles de l'art, permettent de rendre la probabilité d'apparition d'un deuxième défaut très faible et le risque d'incendie quasi nul.

### Schéma TN

Par son principe ce schéma transforme le premier défaut d'isolement en défaut monophasé phase-neutre suffisamment élevé pour déclencher les protections de surintensité (4089 A dans l'exemple page 35).

Les dommages occasionnés sont de ce fait plus importants.

En outre :

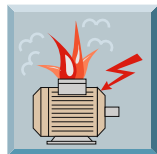
■ schéma **TN-S** : la présence de DDR en protection complémentaire est recommandée voire obligatoire pour les locaux classés à "risque d'incendie" (DDR 500 mA). En effet, en cas de défaut impédant le seuil de déclenchement risque de ne pas être atteint et le DDR pallie ce risque.

■ schéma **TN-C** : ce schéma est interdit dans les locaux classés à "risque d'incendie" (voir p. 40) car il présente un risque plus élevé que les autres. En effet le conducteur PEN est parcouru en permanence par un courant résultant :

- d'un déséquilibre des charges lié à la présence de récepteurs monophasés
  - de la présence de plus en plus fréquente de récepteurs générateurs d'harmoniques de rang 3 et multiples de 3 (ex : charges informatiques).
- Ces harmoniques s'ajoutent et se retrouvent donc triplés dans le PEN.

Le courant résultant peut atteindre des valeurs égales ou supérieures au courant de phase (voire quelques kA en cas de défaut) et une partie de ce courant circule dans les éléments raccordés au PEN du fait des liaisons équipotentielles (charpentes métalliques, masses, blindages, etc.).

En cas de défaut, les énergies dissipées dans ces trajets non prévus peuvent créer localement des échauffements, dans les éléments conducteurs des bâtiments, et générer des incendies.

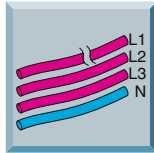


L'exploitation correcte d'installation en schéma TT et en IT conduit à un risque d'incendie très faible.

En schéma TN la valeur élevée des courants de défaut :

- interdit le TN-C dans les locaux à risques
  - oblige en TN-S à prévoir des DDR pour ces mêmes locaux et pour les prises de courant.
- Les DDR permettent par ailleurs de s'affranchir de toutes les vérifications obligatoires en schéma TN.

### 7.1 Critères de comparaison (suite)



#### 3<sup>ème</sup> critère : continuité d'alimentation

Les perturbations (coupure, micro-coupure...) dans l'alimentation électrique ont des conséquences très différentes selon les applications. Si dans les installations domestiques elles provoquent une gêne ou un inconfort passager, elles peuvent avoir des répercussions économiques considérables dans des industries à process de fabrication continu.

Le choix d'un schéma IT évite le déclenchement des protections au premier défaut d'isolement. C'est, vis à vis de ce critère, une des mesures qui permet une meilleure disponibilité de l'énergie. D'autres moyens concourant à cet objectif doivent aussi être envisagés :

- sources de remplacement (groupes électrogènes, onduleurs, batterie...)
- sélectivité des protections
- service d'entretien et maintenance préventive.

#### Avantages et spécificités du schéma IT

Si, vis à vis de la continuité d'alimentation, le schéma IT est le meilleur choix, il impose néanmoins quelques contraintes pour être utilisé efficacement et réglementairement :

- un CPI (Contrôleur Permanent d'isolement) doit être prévu en tête d'installation pour indiquer l'apparition d'un premier défaut d'isolement (norme NF C 15-100 § 413.15.4). Ce CPI réalise une fonction que l'on peut qualifier de contrôle "global" de l'isolement car le défaut est détecté au niveau de la tête d'installation

- par ailleurs la norme précise que le défaut signalé doit être recherché et éliminé. Ceci suppose :

- un service d'exploitation compétent

- un dispositif de recherche de défaut. Le plus simple étant un détecteur portable (ex. : détecteur XRM) associé à une pince-tore mobile, que l'on place sur les départs successifs jusqu'à localiser celui en défaut.

Des solutions plus performantes de recherche de défauts sont aujourd'hui disponibles. Ce sont, par exemple :

- les dispositifs de contrôle "réparti" de l'isolement (ex. : localisateur XL316), installés à poste fixe sur chaque départ, permettant instantanément de connaître celui en défaut

- des appareils capables de communiquer avec des systèmes de supervision permettant une surveillance à distance sur écran (ex. : Vigilohm System avec interface XLI300).

#### Précautions en cas d'utilisation de groupes de remplacement

Les contrats EJP ont amenés un accroissement du nombre de groupes électrogènes (moteur diesel + alternateur). Or le courant de défaut débité par un alternateur est, du fait de son impédance interne plus élevée, pratiquement inférieur au tiers du courant de défaut d'un transformateur HT/BT de même puissance.

Ceci n'a pas d'influence dans les schémas TT ou IT en situation du 1<sup>er</sup> défaut car le courant est limité naturellement. Par contre en TN ou en IT en situation de double défaut, le courant terre va se trouver nettement limité par l'impédance interne de l'alternateur du groupe.

Deux cas sont à envisager :

- défaut proche du générateur (ex. TGBT)

Le courant de défaut sera fortement influencé par l'impédance de l'alternateur. Le réglage des protections des disjoncteurs d'arrivée et des départs principaux devra en tenir compte. Ceci est d'autant plus nécessaire que le groupe peut fonctionner longtemps, car cela accroît le risque de court-circuit pendant son fonctionnement.

Les protections peuvent être spécifiques afin de tenir compte de la source la plus pénalisante (générateur), par exemple déclencheur avec réglage instantané bas. Ce type de solution diminue les limites de sélectivité au niveau du tableau général BT, là où elle est primordiale. La solution par DDR évite cette limitation (sauf en TN-C).

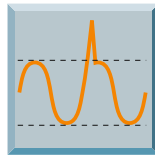
*Le schéma IT est celui qui favorise la meilleure continuité d'alimentation en évitant le déclenchement au premier défaut d'isolement. Cependant, il impose de contrôler l'isolement par un CPI et de disposer d'un service entretien compétent.*

*Les moyens de recherche et de localisation automatique du premier défaut accroissent notablement l'efficacité de ce schéma.*

■ défaut éloigné de l'alternateur

L'impédance des câbles devient prépondérante par rapport à l'impédance des sources. Dans ce cas, il n'y a plus de distinction entre le type de sources pour le réglage des protections quant à la protection des personnes.

#### 4<sup>ème</sup> critère : protection contre les surtensions



Un défaut sur la HT, claquage du transformateur ou foudre sur réseau aérien (voir chapitre 4), peut avoir des répercussions pour les équipements sensibles, principalement électroniques, qui ont une tenue d'isolement faible.

Pour éliminer ce risque :

##### Schéma TT

En cas de défaut décrit plus haut, il y a élévation de la tension du point neutre de l'installation, alors que les masses d'utilisation restent "accrochées" à un potentiel nul (cas où les prises de terre du poste et des masses sont électriquement séparées). Pour éviter des claquages au niveau des appareils électroniques sensibles, il est conseillé d'installer au plus proche de ces récepteurs des parafoudres en mode commun et différentiel.

##### Schéma TN ou IT interconnecté

En cas de défaut, il y a élévation du potentiel du point neutre BT par rapport à la terre. Ceci occasionne un risque de contact indirect dangereux entre masses.

##### Schéma IT

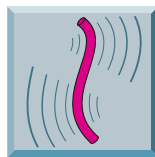
■ L'installation d'un limiteur de surtension est obligatoire. Elle évite toute élévation de la tension entre parties actives et masses au delà de la tension de tenue à fréquence industrielle des matériels BT en cas de défaut en provenance de la HT.

■ Le matériel doit pouvoir supporter la tension composée qui apparaît entre les phases saines et la masse après un premier défaut.

■ Si le neutre est distribué, les matériels, même alimentés en tension simple, doivent tenir la tension composée entre phase et masse.

En général les matériels isolés ( $2 U + 1000 V$ ) conviennent. Pour les matériels électroniques, il est nécessaire qu'ils répondent aux spécifications de la IEC 950 ou équivalent relatives au schéma IT.

#### 5<sup>ème</sup> critère : compatibilité électromagnétique (CEM)



Les risques essentiels vis à vis de ce critère sont liés aux harmoniques et à la foudre au sol (voir chapitre 6). Ils concernent le schéma TN-C, seul SLT qui combine les modes communs et différentiels, puisque neutre et PE sont confondus.

##### Schéma TN-C

Ce schéma est fortement déconseillé pour les raisons suivantes :

■ une perte de l'équipotentialité dues aux chutes de tension le long du conducteur PEN qui peut affecter le fonctionnement de systèmes électroniques communicants

■ la circulation de courants de déséquilibre dans les blindages des matériels électriques

■ une circulation de courants de déséquilibre importants dans les chemins de câbles et structure du bâtiment, du fait des connexions fréquentes du PEN à la terre et aux structures métalliques du bâtiment. Le rayonnement provoqué par ces courants peut affecter les équipements sensibles

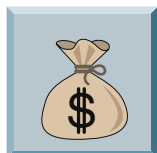
■ les phénomènes précédents sont renforcés par la présence d'harmoniques de rang 3 et multiples qui se somment dans le neutre et sont de plus en plus fréquents dans les installations modernes.

Si toutefois le schéma TN-C est utilisé, il est recommandé d'éviter de positionner des électroniques sensibles à proximité des structures métalliques du bâtiment.

*Le TN-C est déconseillé en présence d'harmoniques. Les harmoniques de rang 3 et multiples de 3 provoquent une perte d'équipotentialité du PEN et des rayonnements électromagnétiques dans les chemins de câbles.*

## 7. Comparatif des SLT (suite)

### 7.1 Critères de comparaison (suite)



#### 6<sup>ème</sup> critère : coûts de conception d'installation et d'exploitation

Ces éléments sont détaillés au chapitre 6 et dans le tableau ci-après. On peut retenir principalement que :

- le schéma TT requiert pratiquement de doubler l'étude de sélectivité des dispositifs de protection contre les courts circuits par une étude de sélectivité des DDR
- le schéma TN et le schéma IT interconnecté demandent une vérification, pour chaque départ, des longueurs de câbles, ou un calcul des impédances de boucles
- le schéma TN-C économise un câble et un pôle pour les protections.

### 7.2 Tableau comparatif

Les comparaisons des critères de ce tableau se font ligne par ligne. Les indications portées ne sont pas comparables entre lignes différentes. Pour le critère considéré :  
 + = avantage relatif du schéma  
 - = inconvénient relatif du schéma

Critères de comparaison		TT	TN-S	TN-C	IT1*	IT2*	
Protection des personnes contre les chocs électriques	contacts indirects	+	+	+	+	+	
	contacts directs	+	+	+	+	+	
Protection des personnes contre les risques d'incendie ou d'exploitation d'origine électrique	incendie-explosion	-	--	interdit	+	--	
Continuité d'alimentation	creux de tension	+	-	-	++	-	
	sélectivité	-	+	+	++	+	
	déclenchement	-	-	-	+	-	
	temps de recherche	-	+	+	-	+	
	temps de réparation	--	---	---	-	---	
Protection contre les surtensions	foudre sur HT	-	+	+	+	+	
	claquage transformateur	-	+	+	+	+	
Compatibilité électromagnétique (CEM)	rayonnements	+	-	--	++	-	
	chutes de tension	+	-	-	++	-	
	harmoniques	+	+	--	+	+	
Coûts	à la conception	étude de sélectivité	-	+	+	++	+
		calcul de L max	+	-	-	++	-
	à l'installation	nombre de câbles	+	+	++	+	+
		nombre de pôles	+	+	++	+	+
		pose des câbles	-	--	--	++	--
	à l'exploitation	matériels spécifiques	-	+	+	-	+
		recherche de défaut	-	+	+	--	+
		coût des réparations	--	---	---	-	---
		vérification des connexions	+	-	-	++	-
		facilité d'extensions	+	-	-	+	-

\*IT1 = schéma IT en situation de 1<sup>er</sup> défaut

\*IT2 = schéma IT en situation de double défaut.

## 7.3 Conclusions : recommandations d'emploi

### **Le schéma TT est recommandé pour les installations peu surveillées et évolutives**

En effet, ce schéma est le plus simple à mettre en œuvre. Cependant, par ses prises de terres séparées, il nécessite fréquemment l'installation de protections contre les surtensions.

### **Le schéma IT est recommandé pour les installations ayant un impératif de continuité de service**

En effet, ce schéma garantit la meilleure disponibilité de l'énergie en n'obligeant pas à déclencher au premier défaut d'isolement.

En revanche, il demande :

- une étude pour organiser la tenue aux surtensions et éviter les courants de fuite excessifs
- un service d'entretien compétent, qui élimine rapidement le premier défaut, et qui soit vigilant en cas d'extension.

### **Le schéma TN-S est recommandé pour les installations très surveillées et peu évolutives**

Si des dispositifs différentiels moyenne et haute sensibilité sont installés, ils apportent à ce schéma une meilleure protection contre l'incendie et une souplesse à la conception et à l'utilisation.

Les courants résultant d'un défaut d'isolement sont d'intensité élevée et sont à l'origine :

- de perturbations passagères
- de risques de dommages élevés
- parfois d'incendie.

Le schéma TN-S demande une étude précise et généralement complexe.

### **Le schéma TN-C (ou TN-C-S) est déconseillé**

En effet :

- il présente des risques permanents, en particulier :
  - chutes de tension le long du PEN
  - circulation de courant dans les éléments conducteurs, les blindages et les masses (risques de destructions ou d'incendie)
  - champ magnétique rayonné.
- il y a absence de protection contre les défauts d'isolement de type impédant

- dans le cas de défaut franc, l'intensité du courant de défaut est élevée.

Le schéma TN-C demande une étude précise.

**En termes de tenue aux surtensions et de perturbations électromagnétiques les schémas TT, IT et TN-S sont équivalents.**



## 8. Conseils pour la réalisation des mises à la terre

8.1 Principe général	80
8.2 Connexions et raccordements des paratonnerres	81
8.3 Distribution du PE <ul style="list-style-type: none"><li>■ <i>connexions du PE</i></li><li>■ <i>chemins de câbles métalliques</i></li><li>■ <i>chemins de câbles pour courants faibles</i></li></ul>	82
8.4 Raccordements à la terre des systèmes électroniques	83



# 8. Conseils pour la réalisation des mises à la terre

## 8.1 Principe général

Pour effectuer, outre la protection des personnes et des biens, une meilleure protection contre les surtensions et une bonne compatibilité électromagnétique, les mises à la terre devront respecter les règles de l'art suivantes :

- continuité électrique de la boucle à fond de fouille
- conducteur PE suivant le cheminement des câbles de puissance et raccordé au maillage d'étage.

### Continuité électrique de la boucle à fond de fouille

Il faut assurer la continuité électrique de la boucle à fond de fouille (1). Pour cela cette boucle sera :

- réalisée en câble de cuivre nu afin d'avoir un meilleur contact avec la terre profonde
- raccordée à la barrette principale de terre (2), encore appelée liaison équipotentielle principale. C'est à celle-ci que peut être raccordé le point neutre du transformateur HT/BT.

Afin de profiter de l'effet cage de Faraday, il est également conseillé de raccorder à cette liaison équipotentielle principale, les fers à béton de la dalle principale ainsi que les piliers métalliques de la structure principale du bâtiment.

### Cheminement du PE

Le conducteur principal d'équipotentialité PE (3), suit le cheminement des câbles de puissance et sera raccordé au maillage d'étage. Ainsi les équipements électroniques situés à chaque étage auront leurs masses fonctionnelles (zéro volt électronique) interconnectées par l'intermédiaire de ce maillage. Ce dernier fera en plus fonction de conducteur de masses d'accompagnement dans le cas où les bus de communication sont situés à même le plancher.

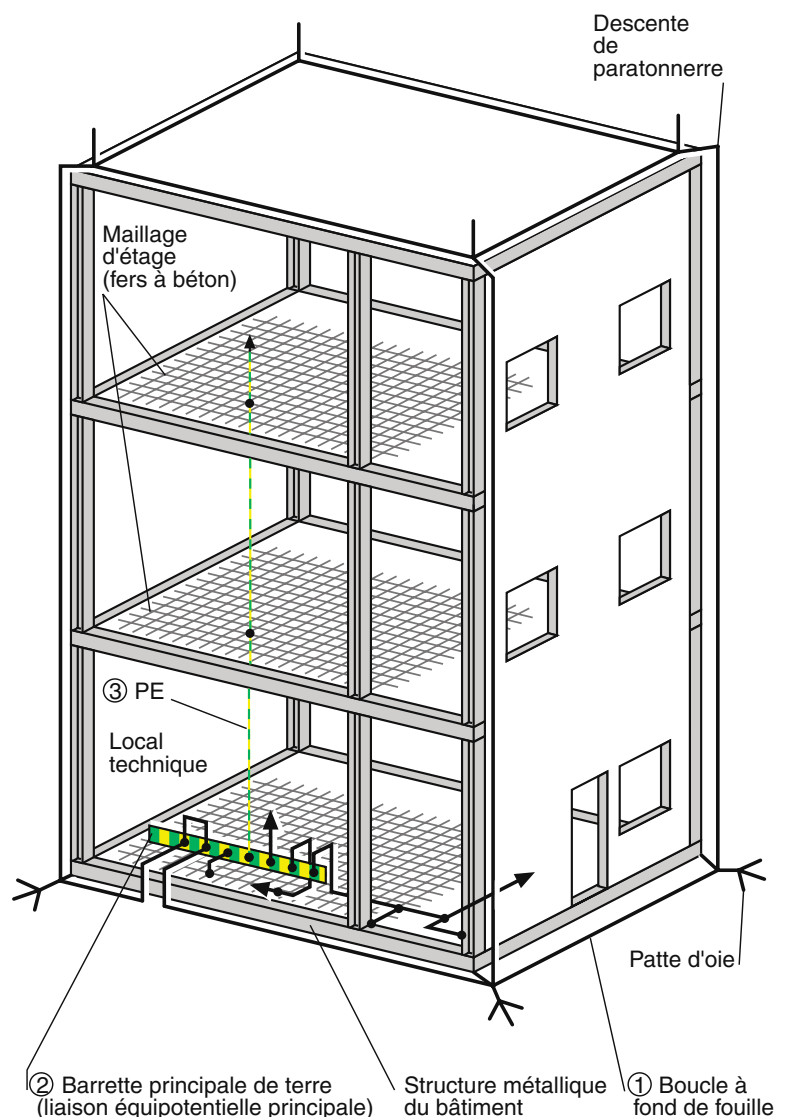


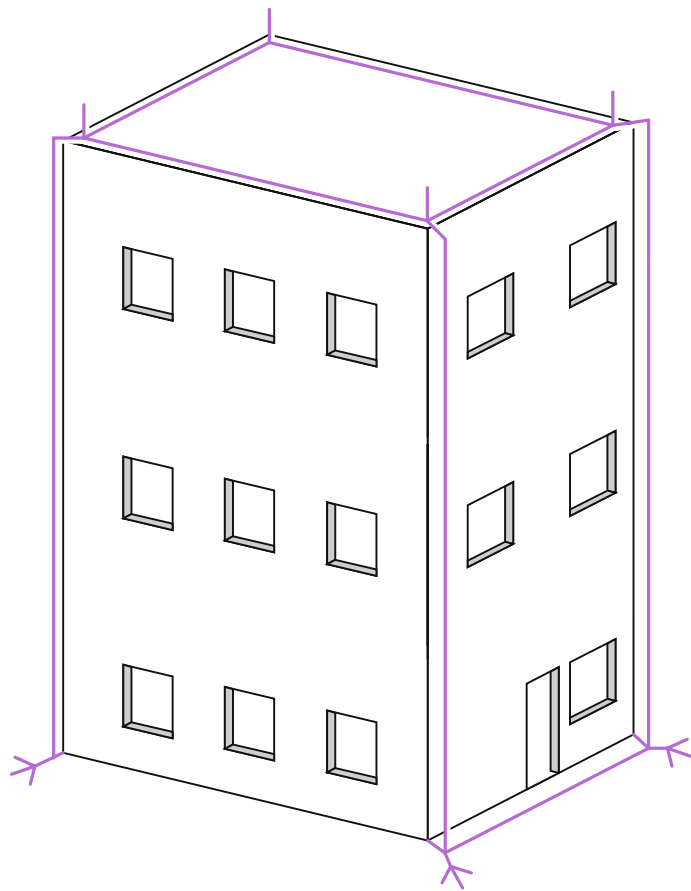
Schéma de principe général de mise à la terre.



## 8.2 Connexion et raccordement des paratonnerres

Quelques dispositions améliorent la qualité de l'installation :

- les paratonnerres, les chemins d'écoulement et les prises de terre associées doivent être parfaitement étudiés pour être efficaces
- les paratonnerres sont interconnectés sur le toit du bâtiment et les descentes de paratonnerres seront situées de préférence à chaque angle. Ceci a pour but de diviser les forts courants en cas de coup de foudre et de minimiser leur effet électromagnétique
- à chaque descente, sera connectée une prise de terre en forme de patte d'oie afin d'en diminuer l'impédance et de minimiser les effets des surtensions. Les prises de terre en pattes d'oie et le fond de fouille sont connectés.



Connexion et raccordement des paratonnerres.

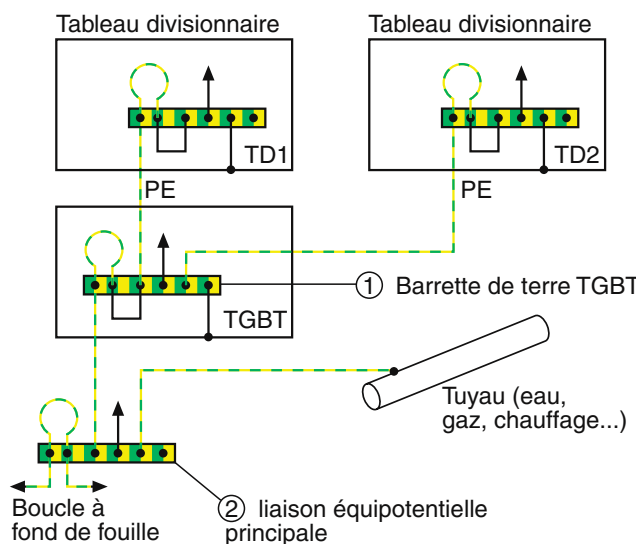
## 8. Conseils pour la réalisation des mises à la terre (suite)

### 8.3 Distribution du PE

#### Connexions du PE

Une connexion doit être réalisée entre la barrette de terre (1) du TGBT et la liaison équipotentielle principale (2).

Entre les barrettes de terre du TGBT et du tableau divisionnaire sera connecté un conducteur PE qui emprunte le même cheminement que les câbles (fig ci-après). Ceci minimise les boucles de défauts.



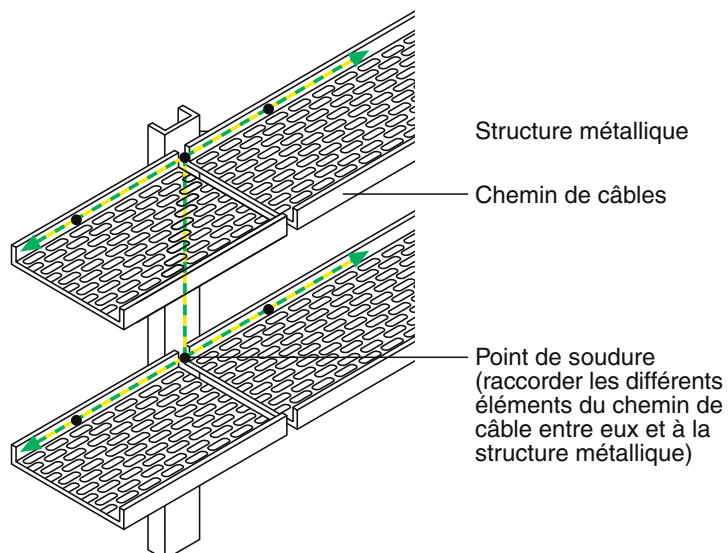
Distribution et connexion du conducteur d'équipotentialité (PE).

#### Chemins de câbles métalliques

Les chemins de câbles métalliques des courants forts seront également interconnectés aux structures métalliques du bâtiment afin de leur permettre d'être considérés comme conducteur de masse d'accompagnement.

Ceci permet de minimiser les boucles de courant des équipements communicants en schéma TN-C et les courants perturbateurs pouvant circuler dans les masses des matériels (voir page 61 ou 108).

Il faudra bien entendu veiller à la continuité électrique des différents éléments constitutifs du chemin de câbles. Il est également conseillé de connecter le PE à ce même chemin de câbles (fig. ci-après).

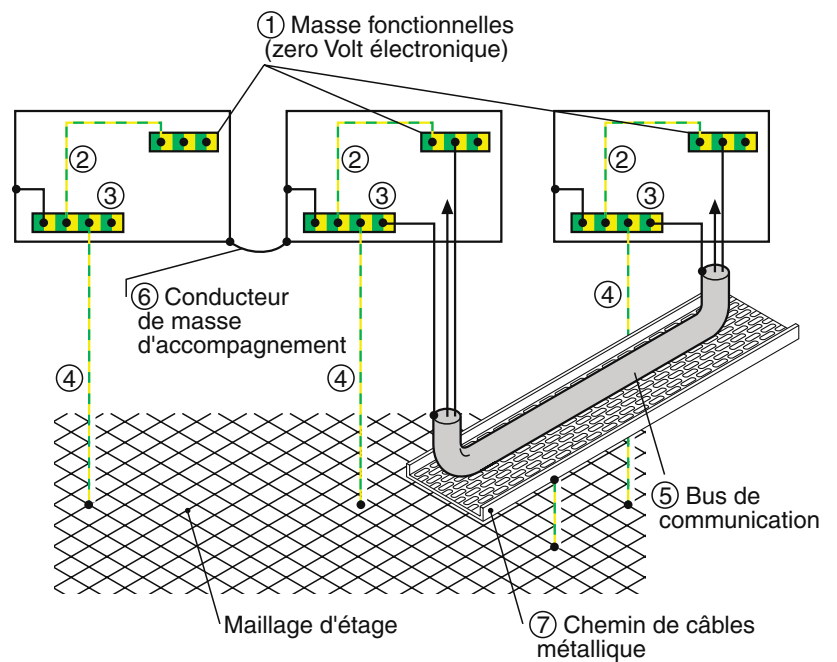


Continuité électrique des chemins de câbles métalliques.

## Chemins de câbles pour courants faibles

Pour les chemins de câbles pour courant faible, on procédera de même que pour les chemins de câbles métalliques des courants forts. Si, pour les chemins de câbles pour courants forts, on veut minimiser les émissions du champ électromagnétique, le but visé pour les chemins de câbles pour courants faibles est au contraire l'atténuation des perturbations provenant des champs électromagnétiques externes.

## 8.4 Raccordement à la terre des systèmes électroniques



Raccordement à la terre des systèmes électroniques.

Un équipement électronique possède une masse fonctionnelle (1) (zéro volt électronique) qui doit servir de référence de potentiel. Celle-ci est connectée à la masse d'utilisation par un conducteur (2) qui, elle-même, est connectée à la terre par la barrette de terre (3).

Pour des raisons d'immunité aux perturbations électriques externes, il faut que le maillage du plancher joue au mieux son rôle de cage de Faraday. C'est pourquoi les masses d'utilisation seront raccordées à ce maillage par un conducteur (4).

En cas de communication entre deux équipements électroniques, le bus de communication (5) est connecté, à chaque bout, aux masses fonctionnelles de ces équipements qui doivent être parfaitement équipotentielles.

Si ces 2 équipements sont proches, il est conseillé d'interconnecter directement les 2 masses d'utilisation (liaison 6) afin de mettre au même potentiel les 2 masses fonctionnelles.

En cas d'équipements éloignés, cette interconnexion peut être réalisée par le chemin de câbles métallique (7).

---

---

## 9. Exemples d'application

Ce chapitre illustre sur des exemples concrets les recommandations des chapitres précédents en matière de SLT. La même installation électrique est analysée successivement avec mise en œuvre des trois types de schémas normalisés : TT, TN et IT. Après un rappel des principes généraux propre à chaque schéma, l'installation est décrite en expliquant les impositions normatives, les règles de l'art, et le choix des matériels qui en découle.

9.1 Schéma TT	86
9.2 Schéma TN	90
9.3 Schéma IT	94



# 9. Exemples d'application

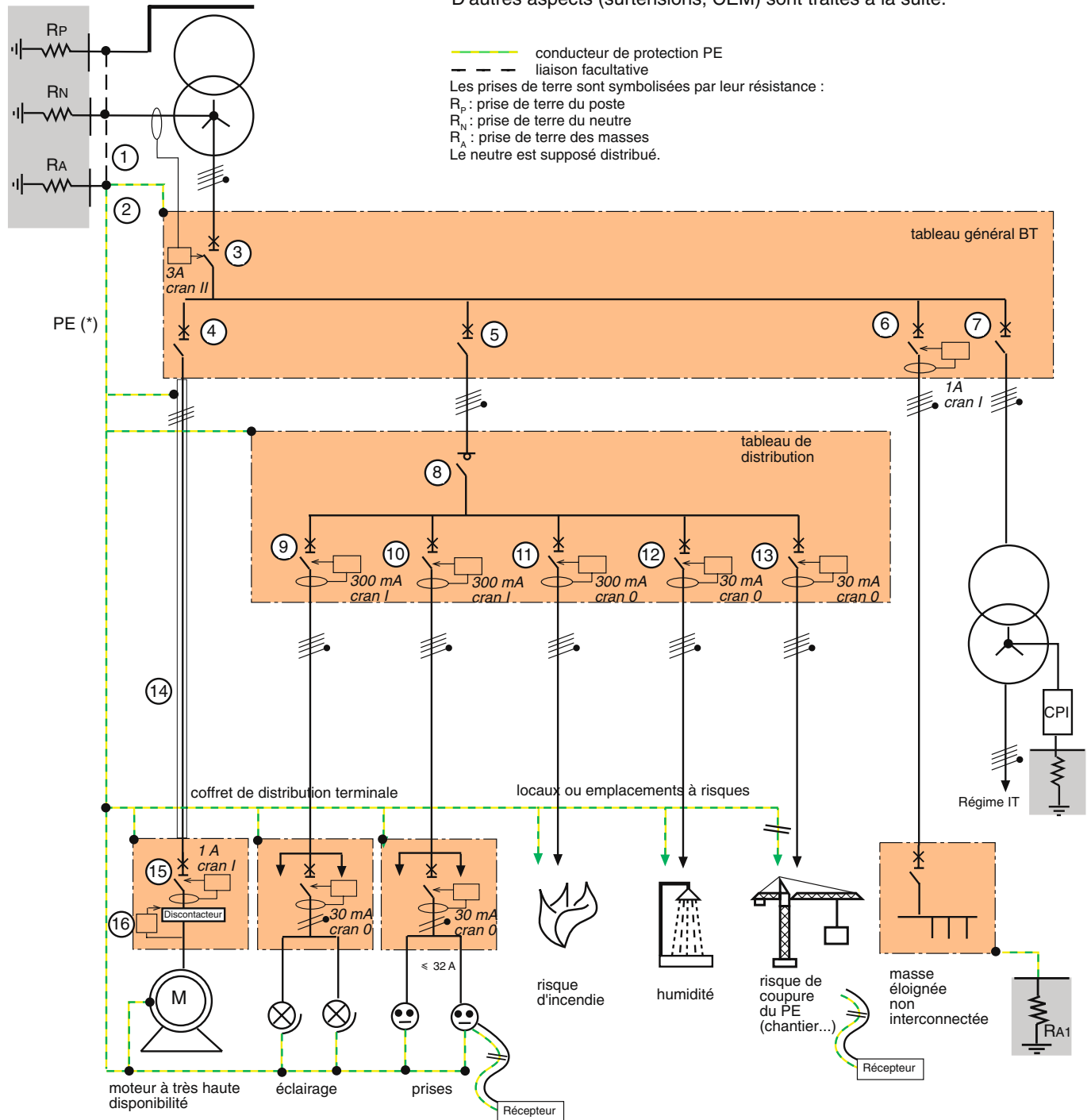
## 9.1 Schéma TT

Le schéma ci-dessous présente un exemple d'installation avec mise en œuvre du schéma TT.

Les numéros mentionnés se reportent à un élément du schéma (prises de terre, TGBT, protection générale, départ, tableau, coffrets...) et renvoient aux explications développées à la suite.

Ces explications rappellent, pour l'élément de schéma concerné, les recommandations de mise en œuvre du schéma TT.

D'autres aspects (surtensions, CEM) sont traités à la suite.



Exemple de schéma TT.

(\*) Le PE, représenté séparé des conducteurs actifs dans le schéma pour des raisons de clarté, doit cheminer près de ces conducteurs pour réduire la surface des boucles de masse préjudiciables à une bonne compatibilité électromagnétique.

## Principe général

### Prises de terre (1)

- Le neutre de la source est relié directement à la terre par la prise de terre du neutre  $R_N$ , distincte ou non de la prise de terre du poste  $R_P$
- Les masses sont reliées à une prise des masses  $R_A$ , en général distincte de  $R_N$
- Selon l'interconnexion des prises on a (voir p. 50) :
  - 3 prises séparées (schéma TT-S) :  $R_P$ ,  $R_N$  et  $R_A$ , cas le plus fréquent
  - 2 prises séparées (schéma TT-N) :  $R_{PN}$ , résistance équivalente à  $R_P$  et  $R_N$  interconnectées,  $R_A$  étant distincte
  - les 3 prises interconnectées (schéma TT-R) : résistance  $R_{PNA}$ , ce qui revient à un schéma TN. Mais, dans ce cas, les conditions d'impédance de boucle et d'équipotentialité du PE imposées en schéma TN ne sont pas exigées. Ces diverses possibilités d'interconnexion sont symbolisées par la liaison en pointillés  $R_P$ - $R_N$ - $R_A$ .

### Conducteur PE (2)

- Toutes les masses protégées par un même dispositif de coupure doivent être reliées au même système de mise à la terre, d'où le cheminement et les connexions du PE depuis  $R_A$ , à l'exception du coffret du départ (6), relié à  $R_{A1}$ .

## TGBT

### Protection générale (3)

- La norme NF C 15-100 impose un **DDR** (Dispositif Différentiel Résiduel) en tête d'installation, car l'intensité d'un défaut d'isolement est en général trop faible pour déclencher l'ouverture du disjoncteur du fait des résistances  $R_A$  et  $R_N$  (ou  $R_{PN}$ ) dans la boucle de défaut. Le DDR doit vérifier :
  - sensibilité  $I\Delta n \leq 50 \text{ V} / R_A$  (conditions sèches) ou  $25 \text{ V} / R_A$  (voir p. 16).
 Si on suppose  $R_A = 10 \Omega$ , d'où  $I\Delta n \leq 5 \text{ A}$ , on peut choisir un DDR 300 mA  
 On prendra toutefois ici un DDR 3 A afin d'être sélectif avec les DDR :
  - 300 mA imposé en protection incendie sur le départ (11)
  - 1 A de la protection moteur (15)
  - temporisation possible jusqu'à 1 s (admis par la norme pour les circuits de distribution ou le risque est réduit, afin de faciliter la sélectivité - voir p. 30). Toutefois cette valeur peut être limitée par la sélectivité avec la HTA
  - tore autour de la connexion entre point neutre et terre.- il est possible de déroger à la règle du DDR en tête d'installation si la liaison entre le disjoncteur de tête et départs principaux est de classe 2 (sous conduit isolant). Il faut alors un DDR sur chaque départ aval.

### Protection départs principaux (4) à (7)

- Sur le départ (6) la norme impose un DDR car les masses d'utilisation des récepteurs protégés sont connectées à une prise de terre  $R_{A1}$  distincte de  $R_A$  ; sa sensibilité est  $I\Delta n \leq 50 \text{ V} / R_{A1}$  (si  $R_{A1} > R_A$ , sinon  $\leq 50 \text{ V} / R_A$ )  
 Avec, pour cet exemple,  $R_{A1} = 10 \Omega$ , on peut prendre un DDR 1 A cran I (voir p. 15) afin d'être sélectif avec d'éventuels DDR situés en aval
- Le départ (7) protège un transformateur d'isolement permettant de changer de SLT, pour passer par exemple à un schéma IT (ou aussi TN).

## Tableau de distribution

### Commande tableau et protection départs secondaires (8) à (13)

- Départ (10) : le coffret aval comporte des départs  $\leq 32 \text{ A}$  de circuits prises de courant ; la norme NF C 15-100 chap 53 § 532.26 impose des DDR-HS 30 mA sur ces départs. Cela conduit à réaliser, pour une meilleure continuité de service, une sélectivité à trois niveaux entre la protection générale (3), le départ (10) et les DDR-HS. Les règles sont, pour la sélectivité (voir p. 15) :
  - ampèremétrique : seuil du DDR aval  $\leq$  moitié du seuil du DDR amont, à appliquer aux seuils normalisés disponibles (30, 100, 300 mA et 1 A)
  - chronométrique : l'étagement des crans : 0 (instantané), I, II.

## 9. Exemples d'application (suite)

### 9.1 schéma TT (suite)

#### Tableau de distribution (suite)

On peut ainsi, par exemple, choisir l'une des 2 solutions suivantes :

DDR sur départ	solution n°1		solution n°2	
	seuil $I_{\Delta n}$	temporisation	seuil $I_{\Delta n}$	temporisation
(3)	3 A	cran II	300 mA	cran II
(10)	300 mA	cran I	100 mA	cran I
prises	30 mA	cran 0	30 mA	cran 0

■ départ **(11)** local à risque d'incendie : en schéma TT correctement exploité ce risque est très faible. Toutefois, la norme NF C 15-100 impose l'installation d'un DDR à seuil  $\leq 500$  mA (ex : 300 mA) pour améliorer la sécurité

■ départ **(12)** vers local humide (ex : salle d'eau, piscine) et départ **(13)** vers emplacement avec risque de coupure du PE (ex : chantier) : un DDR-HS 30 mA est obligatoire pour la sécurité des personnes.

#### Coffrets

##### Coffret moteur (14) (15)

■ Le départ **(4)** alimente un moteur à très haute disponibilité. Pour ce type d'utilisation les normes imposent (voir p. 122) :

□ une liaison directe **(14)** avec le TGBT. Elle est réalisée, par exemple, avec une liaison Canalis pour procurer une meilleure protection vis à vis des défauts d'isolement

□ l'utilisation d'un dispositif de contrôle d'isolement hors tension **(16)** (ex : VigiloHM SM21) qui permet de s'assurer de la disponibilité du moteur.

■ Une protection différentielle améliore la continuité de service par sélectivité avec le DDR du départ **(3)**. Elle doit tenir compte des courants de démarrage du moteur. Un seuil de moyenne sensibilité (1 A) est recommandé avec une légère temporisation (cran I).

#### Autres aspects

##### Surtensions

Un défaut sur la HT (voir chapitre 4), peut avoir des répercussions pour les équipements sensibles électroniques, à tenue d'isolement faible.

Ainsi :

■ utiliser un parafoudre en mode différentiel (ph-N) ou commun (Ph-Ph) au plus près des équipements sensibles pour éliminer les surtensions (foudre au sol). Voir exemple de montage sur la figure ci-contre et détails dans le guide pratique N°1.

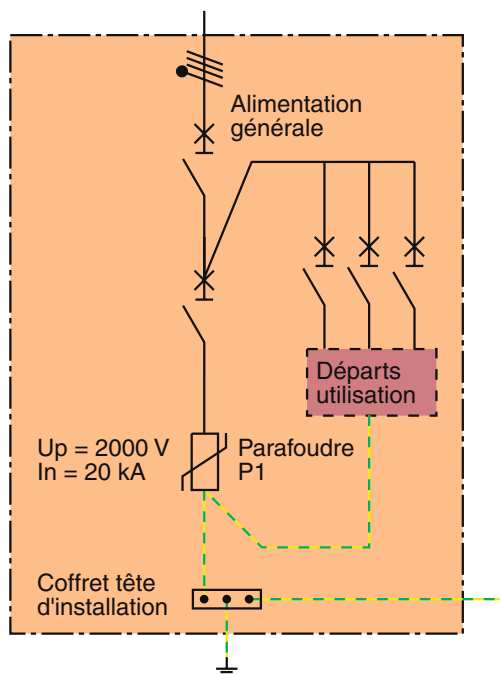
##### CEM

■ Réduire la surface des boucles de masse entre conducteurs actifs et PE pour diminuer l'influence des rayonnements électromagnétiques (CEM). Le PE, représenté séparé des conducteurs actifs dans le schéma pour des raisons de clarté, doit cheminer près de ces conducteurs et avec des liaisons aux barrettes de terre des tableaux et coffrets qui limitent la surface de ces boucles (voir figure ci-contre).

D'autre part, pour limiter la surface de la boucle inhérente au schéma TT (voir p. 65) il est conseillé de positionner le transformateur au plus près des récepteurs.

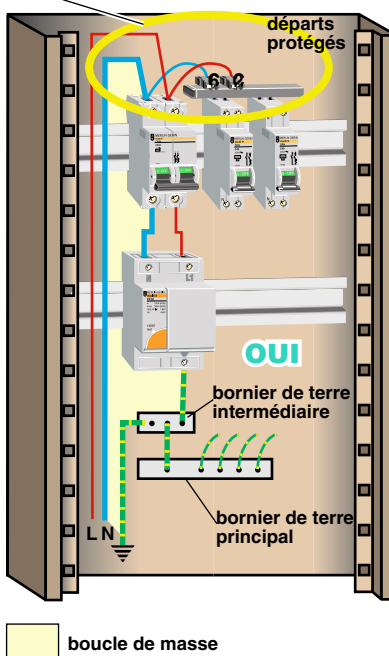


### Installation d'un parafoudre



Exemple de connexion de parafoudre.

### séparation des cheminements câbles propres et câbles pollués



Exemple de réalisation de cheminement de PE.

# 9. Exemples d'application (suite)

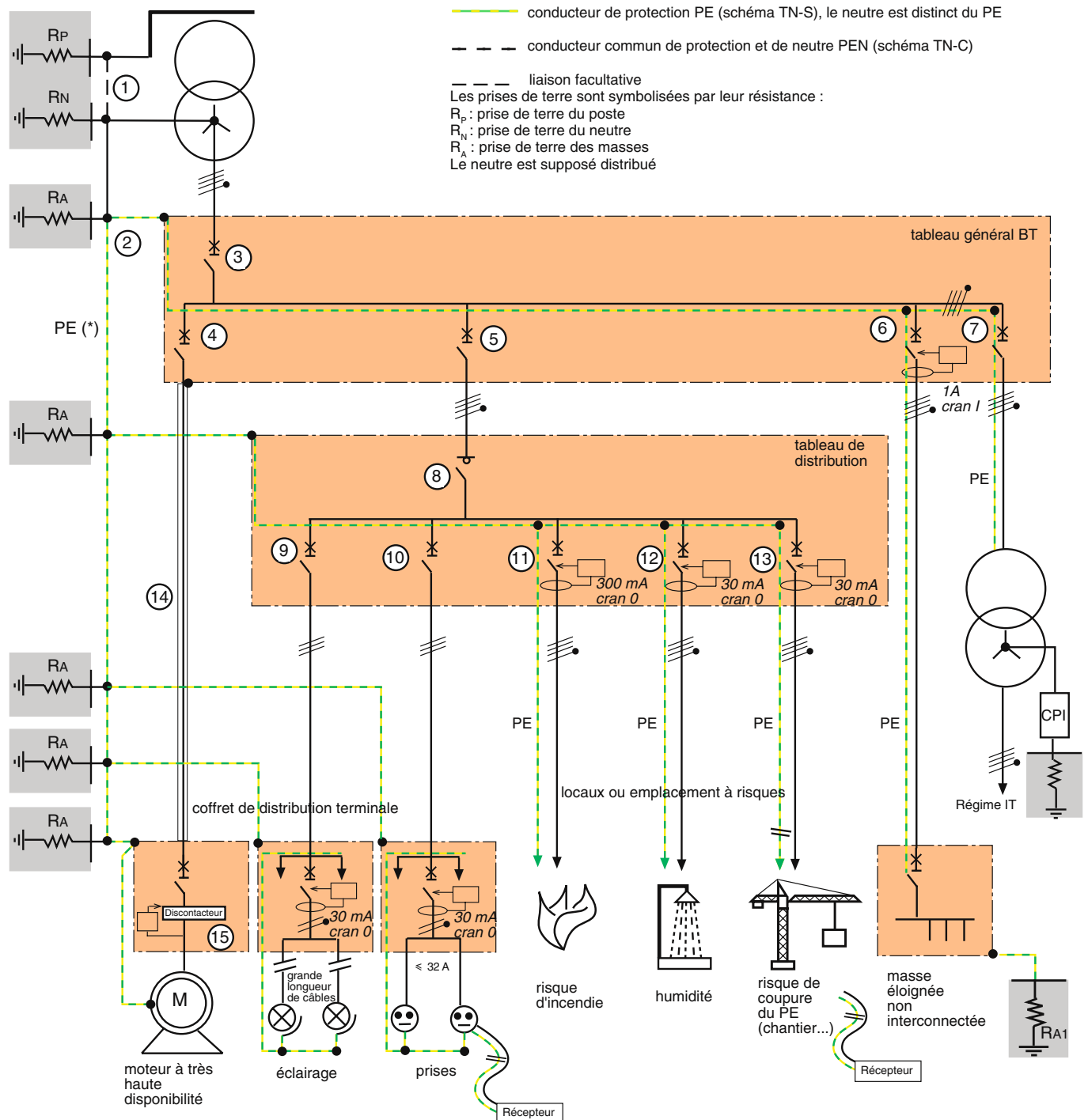
## 9.2 Schéma TN

Le schéma ci-dessous présente un exemple d'installation avec mise en œuvre du schéma TN.

Les numéros mentionnés se reportent à un élément du schéma (prises de terre, TGBT, protection générale, départ, tableau, coffrets...) et renvoient aux explications développées à la suite.

Ces explications rappellent, pour l'élément de schéma concerné, les recommandations de mise en œuvre du schéma TT.

D'autres aspects (surtensions, CEM) sont traités à la suite.



Exemple de schéma TN.

(\*) Le PEN, représenté séparé des conducteurs actifs dans le schéma pour des raisons de clarté, doit cheminer près de ces conducteurs pour réduire la surface des boucles de masse préjudiciables à une bonne compatibilité électromagnétique.

## Principe général

### Prises de terre (1)

- Le neutre de la source est relié directement à la terre et aux masses par la prise de terre du neutre  $R_N$ ; cette prise de terre peut être connectée à celle du poste  $R_p$ .
- Les masses sont reliées à la terre par le conducteur de protection PE .
- Selon la disposition du neutre N et du conducteur de protection PE on a :
  - schéma **TN-S** : un conducteur de protection **PE** séparé du neutre **N**
  - schéma **TN-C** : les fonctions de neutre et de protection combinées en un seul conducteur appelé **PEN**
  - schéma **TN-C-S** : TN-C amont (obligatoire), TN-S pour des parties aval.

### Conducteur de protection (2)

- Le conducteur de protection (PE ou PEN) est maintenu à un potentiel proche de celui de la terre par des liaisons en de nombreux points (prises  $R_A$ ). Par exemple dans un atelier, le PE est relié aussi souvent que possible à la structure du bâtiment.
- Nous prenons ici le cas d'une installation TN-C-S, d'où la distinction des cheminements du PEN et du PE dans certaines portions d'installation.

### Impédances de boucle

- Le raccordement des masses au neutre, donc à la terre, transforme tout défaut d'isolement en court-circuit phase-neutre qui sollicite les protections de surintensité des disjoncteurs.
- La norme NF C 15-100 impose, pour chaque départ, le calcul des impédances de boucle de défaut d'isolement pour s'assurer du déclenchement des protections sur ce type de défaut. En pratique ceci revient à ne pas dépasser une longueur maximale de câble en aval de la protection du départ concerné (voir p. 37). Le déclenchement doit être vérifié par des essais lors de la mise en service.
- Il est possible de s'affranchir des conditions précédentes en utilisant des dispositifs différentiels résiduels en tête des départs.

## TGBT

### Protection générale (3)

- La protection générale est assurée par les protections de surintensité d'un disjoncteur avec vérification du déclenchement par la longueur maximale de câble à ne pas dépasser en aval.

### Protection départs principaux (4) à (7)

- Les départs (4) et (5) sont protégés suivant le principe indiqué pour la protection générale.
- Sur le départ (6) la norme impose un DDR, car les masses d'utilisation des récepteurs protégés sont connectées à une prise de terre  $R_{A1}$  distincte de  $R_A$ ; sa sensibilité est  $I\Delta n \leq 50 \text{ V} / R_{A1}$ . Pour installer correctement ce différentiel il faut passer en régime TT avec neutre. Le neutre doit traverser le tore et le PE, distinct, doit être l'extérieur du tore  
Avec, pour cet exemple,  $R_{A1} = 10 \Omega$ , on peut prendre un DDR 1 A cran I (voir p. 15) afin d'être sélectif avec d'éventuels DDR situés en aval.
- Le départ (7) est en schéma TN-S, après désolidarisation du PEN en un neutre et un PE. Il protège ainsi un transformateur d'isolement qui permet de changer de SLT et de passer, par exemple, à un schéma IT (ou TT).

## 9. Exemples d'application (suite)

### 9.2 Schéma TN (suite)

#### Tableau de distribution

##### Commande tableau et protection départs secondaires (8) à (13)

- Départ (11) local à risque d'incendie ou d'explosion, la norme NF C 13-100 :
    - interdit le schéma TN-C, il faut donc distribuer le neutre et passer en TN-S
    - impose l'installation d'un DDR à seuil  $\leq 500$  mA (ex : 300 mA cran 0)
  - Départ (12) vers local humide (ex : salle d'eau, piscine) : un DDR-HS 30 mA est obligatoire pour la sécurité des personnes. Le passage préalable en TN-S (par désolidarisation du PEN en un neutre un PE) permet l'installation correcte du différentiel (PE à l'extérieur du tore).
  - Départ (13) vers emplacement avec risque de coupure du PE : (ex : chantier ou conducteurs de section  $\leq 10$  mm<sup>2</sup> Cu, ou  $\leq 16$  mm<sup>2</sup> Alu)
    - un DDR-HS 30 mA est obligatoire pour la sécurité des personnes
    - la norme impose, pour réduire le risque de rupture d'un PEN de faible section, de séparer le neutre du PE pour des conducteurs de section  $\leq 10$  mm<sup>2</sup> Cu, ou  $\leq 16$  mm<sup>2</sup> Alu.
- Le passage en TN-S est donc obligatoire.

#### Coffrets

##### Coffret moteur (14) (15)

- Le départ (4) alimente un moteur à très haute disponibilité. Pour ce type d'utilisation les normes imposent (voir p. 122) :
  - une liaison directe (14) avec le TGBT. Elle est réalisée, par exemple, avec une liaison Canalis pour procurer une meilleure protection vis à vis des défauts d'isolement
  - l'utilisation d'un dispositif de contrôle d'isolement hors tension (15) (ex : Vigilohm SM21) qui permet de s'assurer de la disponibilité du moteur.

##### Coffret éclairage

- Le coffret d'éclairage, alimenté par le départ (9), comporte des départs avec une grande longueur de câble excédent celle autorisée par le calcul des impédances de boucle ; la norme NF C 15-100 impose des DDR-HS 30 mA sur les départs. Leur installation amène à passer en TN-S.

##### Coffret prises

- Le coffret d'alimentation de prises, alimenté par le départ (10) comporte des départs  $\leq 32$  A de circuits prises de courant. La norme NF C 15-100 chap. 53 § 532.26 impose des DDR-HS 30 mA sur les départs prises  $\leq 32$  A. Leur installation amène à passer en TN-S.

## Autres aspects

### Surtensions

Un défaut sur la HT (voir chapitre 4), peut avoir des répercussions pour les équipements sensibles électroniques, à tenue d'isolement faible.

Ainsi : utiliser un parafoudre en mode différentiel (ph-N) ou commun (Ph-Ph) au plus près des équipements sensibles pour éliminer les surtensions (foudre au sol). Voir exemple de montage sur la figure page 89 et détails dans le guide pratique N°1.

### CEM

■ Réduire la surface des boucles de masse entre conducteurs actifs et PE pour diminuer l'influence des rayonnements électromagnétiques (CEM).

Le PE, représenté séparé des conducteurs actifs dans le schéma pour des raisons de clarté, doit cheminer près de ces conducteurs et avec des liaisons aux barrettes de terre des tableaux et coffrets qui limitent la surface de ces boucles (voir figure p. 89).

■ Éviter le schéma TN-C en présence d'harmoniques pour les raisons exposées au paragraphe qui suit (voir aussi p. 61 ou p. 108).

### Rappel sur les risques du TN-C en présences d'harmoniques

En régime TN-C les courants harmoniques de rang 3 et multiples circulent dans le PEN. Ils créent une chute de tension le long de ce conducteur et empruntent des chemins non maîtrisés (blindages, structures métalliques...), par les connexions du PEN à la structure métallique du bâtiment.

Ceci génère deux types de problèmes :

■ des courants perturbateurs dans les masses des matériels qui peuvent affecter le fonctionnement de systèmes électroniques communicants (par exemple un micro-ordinateur et une imprimante)

■ des rayonnements électromagnétiques perturbateurs dans les chemins de câbles et certaines structures car la somme vectorielle des courants (3 ph + PEN) n'y est plus nulle.

A noter que, en schéma TNC-S comportant une portion de TN-C en amont, le courant peut circuler en boucle dans les masses de la portion TN-S. Le schéma TN-C est donc à éviter en présence d'harmoniques.

## 9. Exemples d'application (suite)

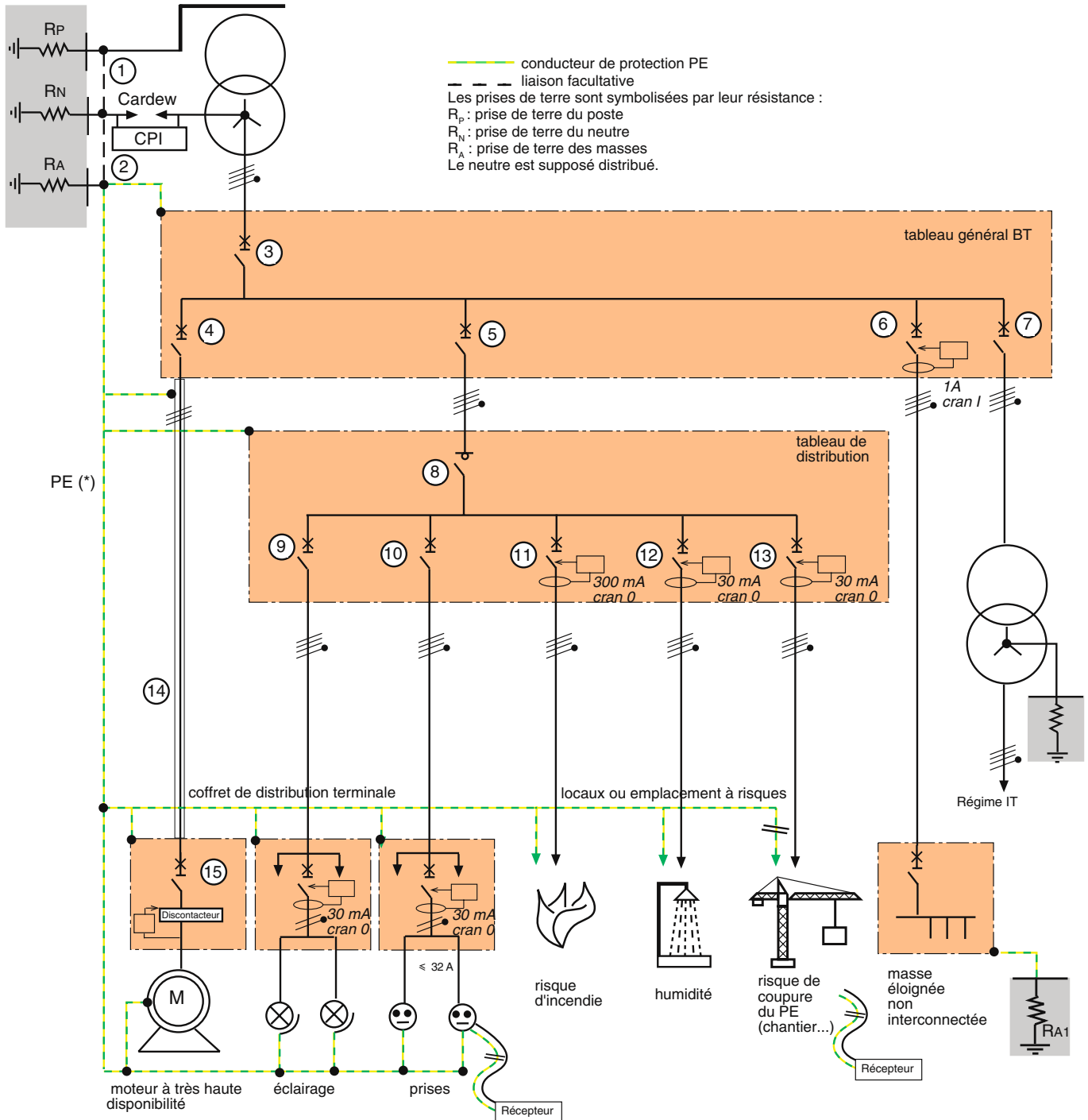
### 9.3 Schéma IT

Le schéma ci-dessous présente un exemple d'installation avec mise en œuvre du schéma IT.

Les numéros mentionnés se reportent à un élément du schéma (prises de terre, TGBT, protection générale, départ, tableau, coffrets...) et renvoient aux explications développées à la suite.

Ces explications rappellent, pour l'élément de schéma concerné, les recommandations de mise en œuvre du schéma IT.

D'autres aspects (surtensions, CEM) sont traités à la suite.



Exemple de schéma IT.

(\*) Le PE, représenté séparé des conducteurs actifs dans le schéma pour des raisons de clarté, doit cheminer près de ces conducteurs pour réduire la surface des boucles de masse préjudiciables à une bonne compatibilité électromagnétique.



## Principe général

### Prises de terre (1)

- Le neutre de la source est isolé de la terre, ou raccordé à la terre par une impédance élevée (neutre impédant). Dans cet exemple, le neutre est isolé, la prise de terre du neutre  $R_N$ , distincte ou non de la prise de terre du poste  $R_P$ , n'est pas raccordée au neutre. Ce dernier est distribué.
- Les masses sont reliées à une prise des masses  $R_A$ , en général identique à  $R_N$ .
- Les prises de terre  $R_P$ ,  $R_N$  et  $R_A$  sont ou non interconnectées (liaison en pointillés).

### Conducteur de protection (2)

- Toutes les masses protégées par un même dispositif de coupure doivent être reliées au même système de mise à la terre, d'où le cheminement et les connexions du PE depuis  $R_A$ , à l'exception du coffret départ (6), relié à  $R_{A1}$ .

### Défaut simple : non déclenchement et CPI

- Le fort isolement du réseau par rapport à la terre fait que, lors d'un "premier défaut d'isolement", le courant de fuite est suffisamment faible pour ne pas être dangereux. L'exploitation peut continuer.
- Toutefois, la norme impose la présence en tête de l'installation :
  - d'un CPI (contrôleur permanent d'isolement) permettant au moins la signalisation (sonore ou visuelle) du défaut
  - d'un limiteur de surtension à fréquence industrielle (ex : Cardew).
- Un système de recherche de défaut sous tension est souhaitable pour bénéficier au mieux des avantages de continuité de service du schéma IT. Plusieurs systèmes sont possibles : pince + tore mobile, ou dispositif de recherche associé à des tores placés sur les départs principaux (voir exemples p. 97).

### Défaut double

- Un défaut double se ramène à un défaut phase-terre comme pour un schéma TN. La norme NF C 15-100 impose donc, pour chaque départ comme en TN, le calcul des impédances de boucle de défaut d'isolement pour s'assurer du déclenchement des protections sur ce type de défaut. En pratique ceci revient à ne pas dépasser une longueur maximale de câble en aval de la protection du départ concerné (voir p. 47). Le déclenchement doit être vérifié par des essais lors de la mise en service.

## TGBT

### Protection générale (3)

- Elle est réalisée par les protections de surintensité du disjoncteur qui doivent déclencher le disjoncteur en cas de double défaut d'isolement. Cela amène à vérifier les longueurs maximales de câbles à ne pas dépasser en aval de la protection (voir p. 47).

### Protection départs principaux (4) à (7)

- La protection sur les départs (4) à (7) est réalisée suivant le principe indiqué pour la protection générale.
- Sur le départ (6) la norme impose un DDR car les masses d'utilisation des récepteurs protégés sont connectées à une prise de terre  $R_{A1}$  distincte de  $R_A$ . Sa sensibilité  $I\Delta n$  doit être :
  - supérieure au courant de défaut (continuité de service)
  - telle que  $I\Delta n \leq 50 \text{ V} / R_{A1}$  (si  $R_{A1} > R_A$ , sinon  $\leq 50 \text{ V} / R_A$ ) (protection des personnes).Avec, pour cet exemple,  $R_{A1} = 10 \Omega$ , on peut prendre un DDR 1 A cran I (voir p. 15) afin d'être sélectif avec d'éventuels DDR situés en aval.
- Le départ (7) protège un transformateur d'isolement permettant de changer de SLT, pour passer par exemple à un schéma TT (ou aussi TN).

## 9. Exemples d'application (suite)

### 9.3 schéma IT (suite)

#### Tableau de distribution

##### Commande tableau et protection départs secondaires (8) à (13)

- Départ (11) local à risque d'incendie : la norme NF C 15-100 impose l'installation d'un DDR à seuil  $\leq 500$  mA (ex : 300 mA) pour améliorer la sécurité.
- Départ (12) vers local humide (ex : salle d'eau, piscine) et départ (13) vers emplacement avec risque de coupure du PE (ex : chantier) : un DDR-HS 30 mA est obligatoire pour la sécurité des personnes.
- Départ (13) vers emplacement avec risque de coupure du PE : (ex : chantier ou conducteurs de section  $\leq 10$  mm<sup>2</sup> Cu, ou  $\leq 16$  mm<sup>2</sup> Alu)
  - un DDR-HS 30 mA est obligatoire pour la sécurité des personnes
  - la norme impose, pour réduire le risque de rupture d'un PEN de faible section, de séparer le neutre du PE pour des conducteurs de section  $\leq 10$  mm<sup>2</sup> Cu, ou  $\leq 16$  mm<sup>2</sup> Alu.

#### Coffrets

##### Coffret moteur (14) (15)

- Le départ (4) alimente un moteur à très haute disponibilité, d'où (voir p. 122) :
  - une liaison directe (14) avec le TGBT. Elle est réalisée, par exemple, avec une liaison Canalis pour procurer une meilleure protection vis à vis des défauts d'isolement
  - l'utilisation d'un dispositif de contrôle d'isolement hors tension (15) (ex : VigiloHM SM21) qui permet de s'assurer de la disponibilité du moteur.

##### Coffret prises

- Le coffret éclairage alimenté par le départ (10) comporte des départs  $\leq 32$  A de circuits prises de courant ; la norme NF C 15-100 chap 53 § 532.26 impose des DDR-HS 30 mA sur les départs prises  $\leq 32$  A.

#### Autres aspects

##### Surtensions

Un défaut sur la HT (voir chapitre 4), peut avoir des répercussions pour les équipements sensibles électroniques, à tenue d'isolement faible.

Ainsi, outre le limiteur de surtension de tête, il faut :

- que les appareils sensibles tiennent la tension composée en mode commun (situation de premier défaut d'isolement)
- utiliser un parafoudre en mode différentiel (ph-N) ou commun (Ph-Ph) au plus près des équipements sensibles pour éliminer les surtensions (foudre au sol). Voir exemple de montage sur la figure page 89 et détails dans le guide pratique N°1.

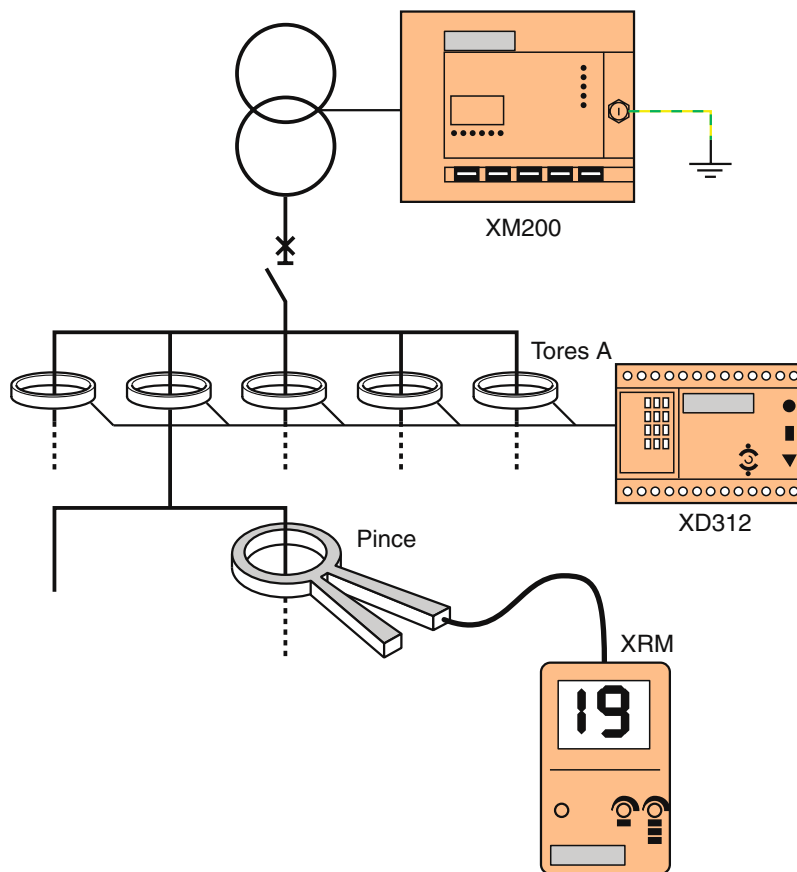
##### CEM

- Réduire les boucles de masse entre conducteurs actifs et PE pour diminuer l'influence des rayonnements électromagnétiques (CEM). Le PE, représenté séparé des conducteurs actifs dans le schéma pour des raisons de clarté, doit cheminer près de ces conducteurs et avec des liaisons aux barrettes de terre des tableaux et coffrets qui limitent ces boucles (voir figure p. 89).





**Exemple de systèmes de recherche de premier défaut d'isolement en schéma IT**



Exemple de recherche de premier défaut d'isolement en schéma IT par VigiloHM system :  
 XM200 : CPI injectant un signal de recherche BF(2,5 Hz)  
 XD312 : Détecteur automatique de défaut et ses tores  
 XRM : dispositif de recherche mobile de défaut avec pince ampèremétrique.

---

---

## 10. Mise en œuvre de récepteurs particuliers

10.1 Récepteurs particuliers vis à vis des SLT	100
10.2 Relayage	100
10.3 Variateurs de vitesse	108
10.4 Informatique	110
10.5 Alimentations sans interruption (ASI)	112
10.6 Luminaires fluorescents	115
10.7 Automates	117
10.8 Electronique de commande spécifique (exemple)	119
10.9 Systèmes numériques communicants	120
10.10 Moteurs d'équipements de sécurité (à très haute disponibilité)	122



# 10. Mise en œuvre de récepteurs particuliers

## 10.1 Récepteurs particuliers vis à vis des SLT

Les installations de distribution d'énergie électrique peuvent comporter des récepteurs qui nécessitent des vérifications et des précautions particulières vis à vis des SLT.

Ces précautions tiennent au fait que le choix du SLT peut avoir une incidence sur le bon fonctionnement de ces appareils du fait de leurs spécificités.

Cela est rarement le cas dans les applications de type "domestique", mais se rencontre de plus en plus dans les applications de type "tertiaire" ou "industriel".

Ce chapitre présente les principales recommandations en matière de SLT concernant les récepteurs suivants :

- relayage
- variateurs de vitesse
- informatique
- ASI (alimentations sans interruption)
- luminaires fluorescents
- électronique de commande
- systèmes numériques communicants
- moteurs à très haute disponibilité.

Les problèmes spécifiques posés par ces récepteurs vis à vis des SLT tiennent, selon les cas :

- aux risques de dysfonctionnements (relayage)
- à la disponibilité requise (moteurs à très haute disponibilité)
- aux harmoniques qu'ils génèrent et à la compatibilité électromagnétique (autres cas).

## 10.2 Relayage

*Dans tous les cas de défaut d'isolement, le schéma de branchement des circuits de commande ne doit présenter aucun risque :*

- de contact indirect
- de dysfonctionnement de l'équipements commandé.

*Ce dernier point nécessite une vérification complémentaire par rapport aux mesures de protection contre les contacts indirects.*

### Risques de dysfonctionnements liés aux défauts d'isolement

Le relayage permet de commander l'alimentation des automatismes auxquels il est associé. Il peut être de type :

- fil à fil : bouton poussoir agissant sur des relais électromagnétiques
- électronique : bouton poussoir et carte électronique.

L'alimentation du relayage se fait en principe en monophasé entre phase et neutre ou entre phases. Le schéma de fonctionnement doit impérativement respecter les directives relatives aux machines commandées.

Vis-à-vis des SLT, l'alimentation du relayage doit être réalisée de manière à assurer la sécurité de l'exploitant. Cela impose pour les défauts d'isolement :

- d'une part la protection contre les risques de contact indirect pouvant résulter de ces défauts : cette protection est réalisée, en fonction du SLT, par la mise en œuvre des recommandations du chapitre 3
- d'autre part, du fait de la fonction spécifique de commande du relayage, de vérifier que ces défauts ne créent pas de danger pour l'exploitant par suite de dysfonctionnement (arrêt ou mise en marche intempestive ou impossibilité d'arrêt) des équipements commandés. Cette vérification complémentaire, spécifique au relayage, est d'autant plus nécessaire qu'un défaut d'isolement se produit plus facilement sur des circuits "fils fins" de commande que sur des câbles de puissance.

Les schémas TT ou TN permettent l'alimentation directe (ph/N, ph/ph) à partir de la puissance du relaying fil à fil sans risque de dysfonctionnement dû à un défaut d'isolement. Un tel défaut déclenche en effet la protection contre les contacts indirects et l'arrêt de la machine.

## Relaying fil à fil

### Schéma TT ou TN

Pour ces SLT, l'alimentation directe (entre phase et neutre ou entre phases) du relaying de commande ne crée pas de risque de dysfonctionnement des récepteurs commandés.

Considérons en effet les exemples types suivants de circuits d'alimentation en schémas TT et TN (figures ci-après). Ces circuits comportent (ici entre phase et neutre) :

- une bobine (X), par exemple de contacteur
- un bouton poussoir (M) de mise en marche avec fermeture d'un contact d'auto-alimentation (Y) de la bobine
- un bouton poussoir (A) d'arrêt par ouverture du circuit d'alimentation.

Tout défaut d'isolement dans ce circuit se ramène à un défaut phase/terre (en a, b, c, ou d) qui déclenche la protection de surintensité ou la protection différentielle

■ en schéma TT, le déclenchement est réalisé par un dispositif différentiel résiduel (DDR) spécifique au circuit de relaying. La normalisation impose en effet (voir p. 29) un DDR en tête d'installation et un DDR sur le circuit de commande (cas de masses non connectées à une même prise de terre). Ce dernier DDR doit être sélectif avec celui de tête et doit déclencher la protection phase correspondante, en cas de défaut d'isolement, dans un temps compatible avec la sécurité des personnes sous réserve de cohérence avec l'amont.

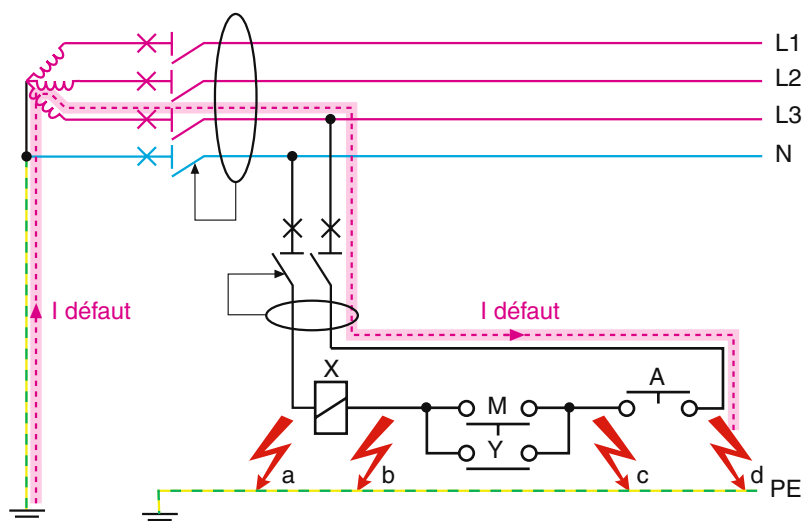


Schéma TT : le DDR élimine le défaut et arrête la machine commandée.

## 10. Mise en œuvre de récepteurs particuliers (suite)

### 10.2 Relayage (suite)

#### Relayage fil à fil (suite)

#### Schéma TT ou T N (suite)

■ En schéma TN le déclenchement est réalisé directement par les protections de surintensité (ici protection de la phase 3), sous réserve de vérification de la valeur des impédances de boucle (voir p. 36).

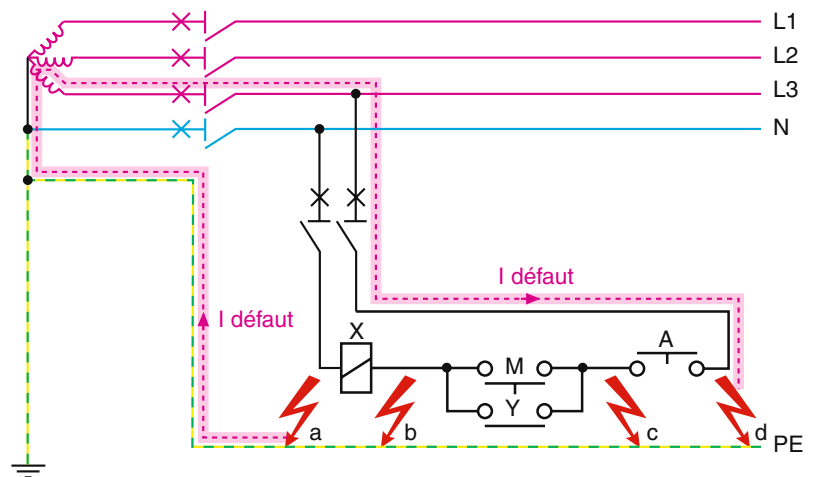


Schéma TN : la protection phase élimine le défaut et arrête la machine commandée.

Dans ces deux cas de SLT, l'élimination automatique du défaut entraîne l'arrêt de la machine. Sa remise en route nécessite l'élimination du défaut et la refermeture volontaire du disjoncteur puis du relais. Aucun dysfonctionnement résultant d'un défaut d'isolement n'est donc à craindre en schéma TT ou TN.

### Schéma IT

Pour ce SLT, par contre, l'alimentation directe (entre phase et neutre ou entre phases) du relayage de commande crée des risques de dysfonctionnement des récepteurs commandés.

Reprenons en effet l'exemple précédent avec un schéma IT (avec une alimentation entre phase et neutre). En schéma IT, un CPI en tête d'installation est imposé par les normes et un limiteur de surtension conseillé.

Les conséquences de défauts d'isolement vis à vis des risques de dysfonctionnement sont les suivantes pour ce circuit :

■ défaut simple : aucun effet du fait de la limitation du courant de défaut ; un courant de défaut très faible se reboucle par les capacités de fuite des autres phases et du neutre, et permet un fonctionnement normal (voir exemple p.44).

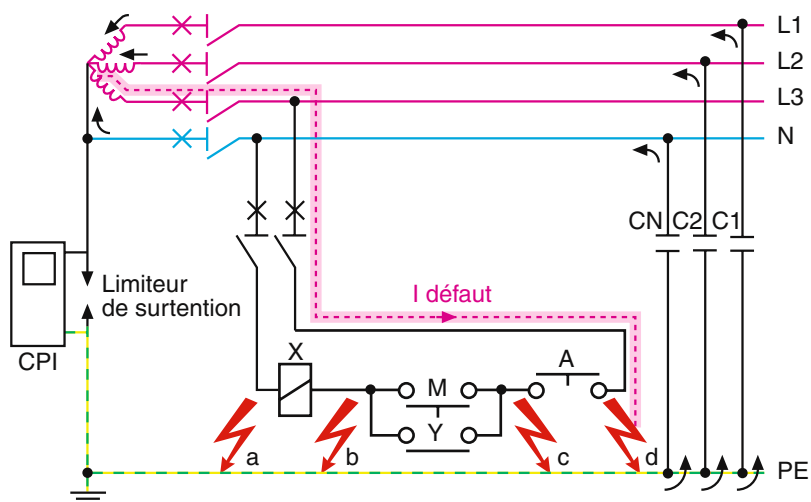


Schéma IT : pas de risque de dysfonctionnement sur défaut simple.

# 10. Mise en œuvre de récepteurs particuliers (suite)

## 10.2 Relayage (suite)

### Relayage fil à fil (suite)

#### Schéma IT (suite)

- Défaut double : on peut avoir un dysfonctionnement dans les deux cas suivants :
  - 1<sup>er</sup> cas : défaut phase alimentant la bobine X avec court-circuitage des boutons marche et arrêt - par exemple défaut III-b (mais aussi II-b ou I-b) : la bobine X, alimentée sous sa tension nominale, fait démarrer l'équipement s'il n'est pas déjà en service ; ensuite, le court-circuitage du bouton d'arrêt (A) interdit dans tous les cas l'arrêt de la machine

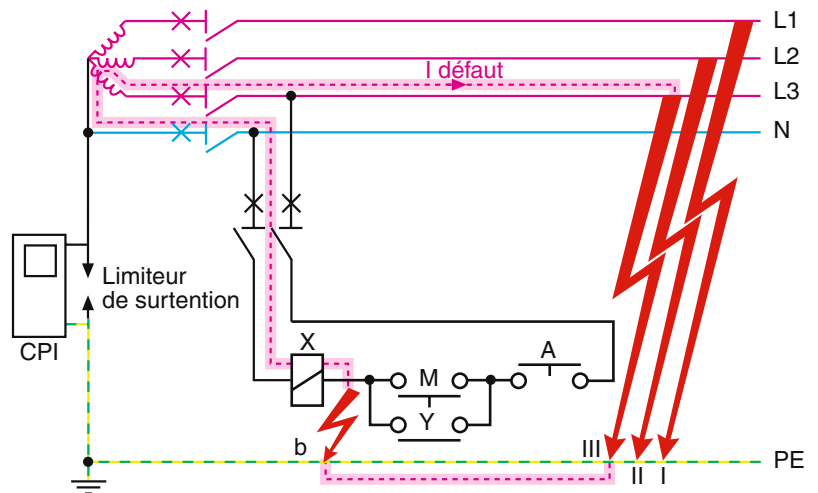


Schéma IT : dysfonctionnement sur double défaut II - b : la bobine est alimentée par le défaut (bouton M court-circuité) provoquant une mise en marche intempestive de l'équipement commandé sans possibilité d'arrêt (bouton A court-circuité).



□ 2<sup>em</sup> cas : défaut de phase alimentant la bobine X avec court-circuitage du bouton arrêt - par exemple défaut III-c (mais aussi II-c ou I-c) : si l'équipement est arrêté il ne se produit rien ; s'il est déjà en service, ou s'il est mis en service, le court-circuitage du bouton d'arrêt (A) interdit ensuite l'arrêt de la machine.

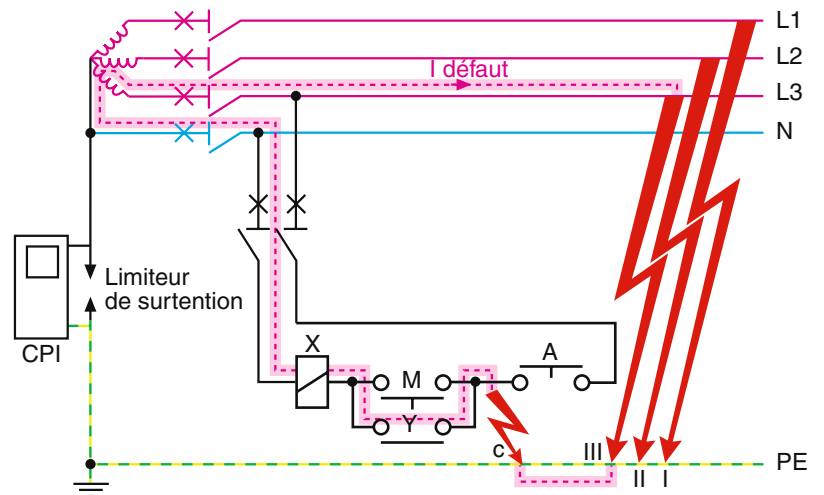


Schéma IT : dysfonctionnement double défaut II - c : l'équipement commandé ne peut être arrêté après sa mise sous tension (bouton A court-circuité).

# 10. Mise en œuvre de récepteurs particuliers (suite)

## 10.2 Relayage (suite)

En schéma IT, il faut utiliser un transformateur d'isolement avec mise à la terre de l'une des bornes du secondaire pour alimenter le relayage fil à fil.

### Relayage fil à fil (suite)

#### Schéma IT (suite)

Pour supprimer les risques en schéma IT, il faut alimenter le circuit de commande par un transformateur d'isolement BT/BT avec mise à la terre de l'une des bornes du secondaire (ce qui assure le déclenchement de la protection du circuit de commande en ramenant à un schéma TN).

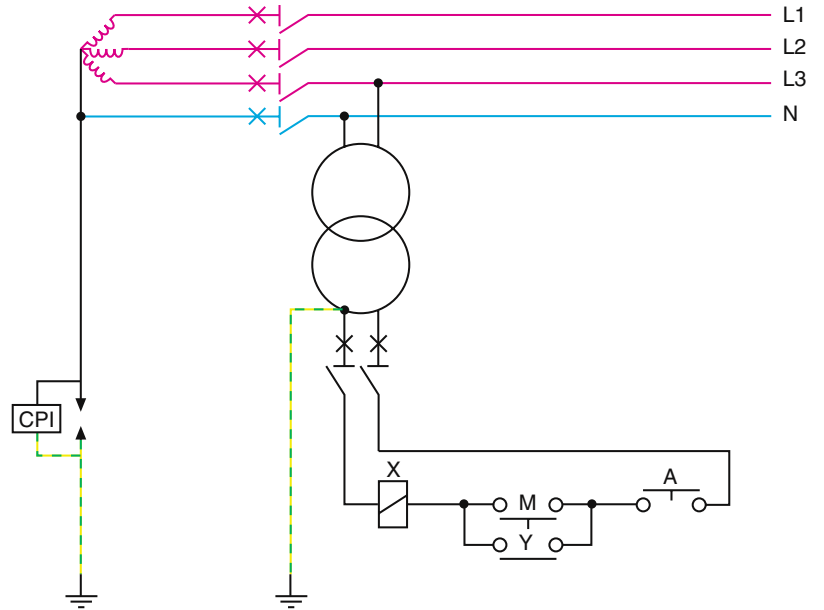


Schéma IT : l'alimentation à travers un transformateur d'isolement BT/BT avec mise à la terre d'une des bornes du secondaire élimine tout risque.

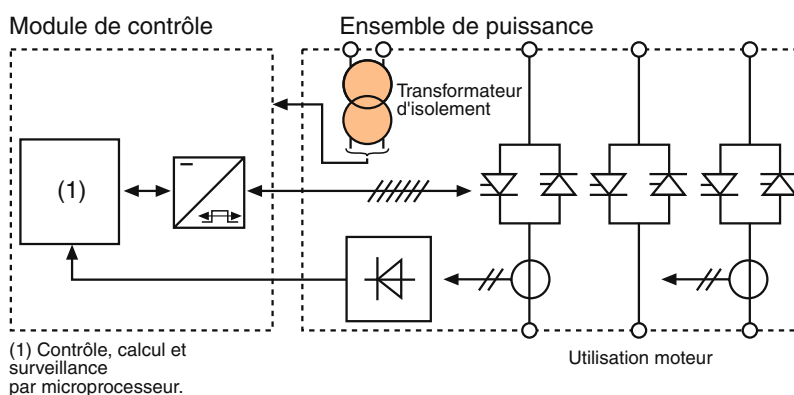
*L'utilisation d'un transformateur d'isolement est préconisée pour l'alimentation de relaiage à carte électronique, quel que soit le SLT.*

## Relaiage électronique

Ce type de relaiage met en œuvre des cartes électroniques intégrant l'ensemble des circuits de commande présentés dans les schémas du relaiage fil à fil, avec le plus souvent des fonctions complémentaires à base de microprocesseur.

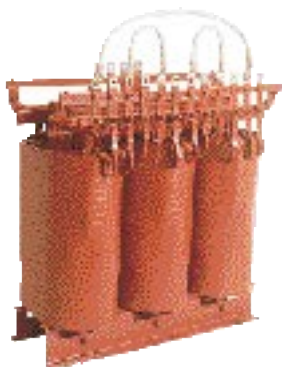
Cet ensemble électronique étant plus sensible, l'utilisation systématique d'un transformateur d'isolement, séparant l'électronique de la puissance, est préconisée, quel que soit le SLT.

Ce transformateur permet d'éviter la "pollution" de l'électronique de commande par les éventuelles surtensions de manœuvre et harmoniques du circuit de puissance. L'une des bornes du secondaire sera reliée à la terre de l'installation.



Exemple d'utilisation systématique d'un transformateur d'isolement : alimentation d'un Altistart.

*La mise en œuvre systématique d'un transformateur d'isolement pour alimenter le relaiage de commande, qu'il soit fil à fil ou à carte électronique, procure une plus grande sécurité de fonctionnement quel que soit le SLT.*



## Intérêt d'un transformateur BT/BT d'isolement

Quel que soit le SLT considéré, il est intéressant d'utiliser un transformateur BT/BT d'isolement entre la puissance et le relaiage de commande, qu'il soit en fil à fil ou électronique.

Cette disposition permet en effet trois avantages importants :

- mise à la terre systématique du neutre au niveau du secondaire du transformateur, ce qui assure le déclenchement de la protection, car tout défaut d'isolement se ramène alors à un défaut phase/terre
- isolement galvanique entre le circuit de puissance et l'électronique de commande, ce qui évite de répercuter les perturbations électriques du circuit de puissance (surtensions ou harmoniques) sur le circuit de commande

- abaissement éventuel de la tension fournie au relaiage en deçà de la tension de sécurité ( $U_L \leq 50$  V dans le cas général - voir page 18), ce qui accroît la sécurité des personnes par une alimentation en TBT.

D'autre part, la puissance appelée étant souvent relativement faible (quelques dizaines de VA à quelques kVA) ce dispositif est peu onéreux. L'alimentation du relaiage de commande (circuits fils fins ou carte électronique) d'une machine par transformateur d'isolement est donc recommandée dans tous les cas de SLT.

# 10. Mise en œuvre de récepteurs particuliers (suite)

## 10.3 Variateurs de vitesse



### Problème posé par les variateurs : les harmoniques

Les variateurs de vitesses comportent des alimentations à découpage et utilisent de ce fait un courant déformé par rapport à la sinusoïde 50 Hz du secteur. Ce courant est donc chargé d'harmoniques, notamment de rang 3 et multiples de 3 (notés 3k dans la suite) qui ont la particularité d'être homopolaire et de se sommer dans le neutre.

Les variateurs se comportent donc pour le réseau amont comme des générateurs d'harmoniques, notamment de rang 3 k.

Ceci entraîne les inconvénients suivants :

- déformation de l'onde de tension sur le jeu de barres amont
- échauffement anormal des conducteurs l'effet thermique des harmoniques se superposant à celui du courant 50 Hz
- circulation des harmoniques de rang 3 k dans le conducteur neutre.

### Recommandations

#### Eviter le schéma TN-C

Les inconvénients des harmoniques sont communs à tous les SLT, mais posent un problème particulier en régime TN-C (voir pages 61 et 62).

Dans ce schéma, le neutre (N) et le conducteur de protection (PE) sont confondus en un PEN relié aussi souvent que possible à la structure métallique du bâtiment afin d'assurer son équipotentialement. De ce fait :

■ des courants circulent dans le PEN et créent une chute de tension le long de ce conducteur :

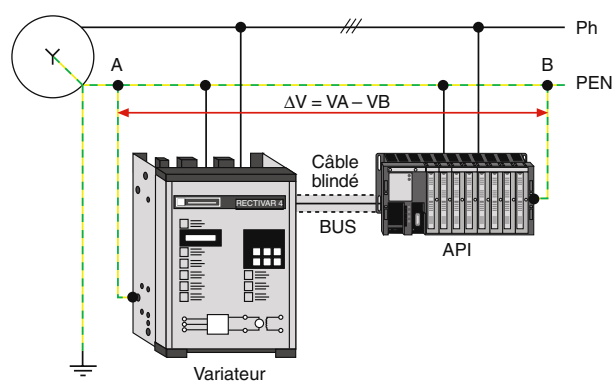
- courants de déséquilibre dus la présence de charges monophasées
- courants harmoniques de rang 3k
- courants résultant de défauts d'isolement.

■ les courants du PEN peuvent emprunter des chemins non maîtrisés (blindages, structures métalliques), par les connexions du PEN à la structure.

Ces phénomènes génèrent deux types de problèmes :

■ des courants perturbateurs dans les masses des matériels : ils résultent de la différence de potentiel entre les connexions (A et B sur la figure) au PEN des masses d'appareils ; ces masses étant reliées par ailleurs par une liaison blindée (coaxial, câble blindé de bus). Cette liaison referme le circuit des masses entre ces connexions, entraînant la circulation d'un courant qui peut affecter le fonctionnement de systèmes électroniques communicants, par exemple un variateur et un automate

*Eviter le schéma TN-C en présence de variateurs de vitesse.*



Courants perturbateurs liés au schéma TN-C.

■ des rayonnements électromagnétiques perturbateurs dans les chemins de câbles et certaines structures : ils résultent de la circulation des courants non maîtrisés dans les structures. De ce fait, les chemins de câbles (3 ph + PEN), où la somme vectorielle des courants n'est plus nulle, créent un rayonnement électromagnétique. Ce phénomène peut aussi exister dans les structures.

A noter que, en schéma TNC-S comportant une portion de TN-C en amont, le courant peut circuler en boucle dans les masses de la portion TN-S.

Le schéma TN-C est donc à éviter dans tous les cas .

Lorsque cela est possible, rassembler les variateurs sur un même départ derrière un transformateur à couplage triangle au primaire.

■ un transformateur triangle/étoile évite la remontée des harmoniques 3k en amont du transformateur

■ un transformateur triangle/zigzag permet en plus de réduire les distorsions en tension due aux harmoniques 3k sur le réseau.

L'utilisation de filtres actifs permet, si nécessaire, une élimination maximale des courants harmoniques.

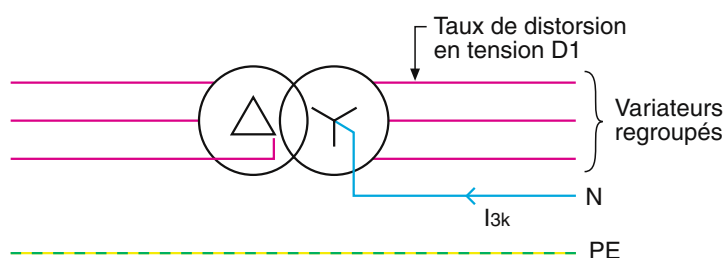
### Regrouper les variateurs sur un même départ derrière un transformateur à couplage triangle/étoile ou triangle/zigzag

Pour les SLT autres que le TN-C, il est recommandé, afin d'éviter la pollution de l'ensemble du réseau par les harmoniques de rang 3k via le conducteur neutre, de rassembler les variateurs sur un même départ derrière un transformateur à couplage triangle au primaire.

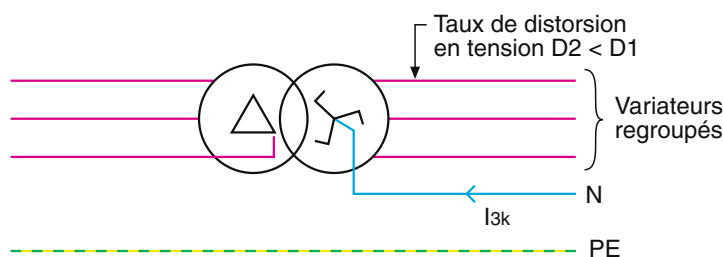
Avec ce couplage, les courants harmoniques 3k, homopolaires qui circulent dans le neutre côté secondaire, ne circulent au primaire que dans les bobines en triangle du transformateur où ils se trouvent en quelque sorte "piégés". Ainsi :

■ un transformateur à couplage triangle/étoile est un bon moyen d'éviter la pollution du réseau en amont d'un ensemble de variateurs

■ un transformateur à couplage triangle/zigzag, évite aussi cette pollution pour les mêmes raisons ; plus cher à l'achat il permet en plus de compenser la réactance importante du secondaire, ce qui réduit la distorsion en tension due aux harmoniques au secondaire et donc au primaire. Ce type de transformateur est donc préférable dans la mesure du possible.



L'utilisation de transformateur BT/BT à couplages étoile/triangle permet d'éviter la circulation des harmoniques de rang 3 k .



L'utilisation de transformateur BT/BT à couplages étoile/zig-zag en amont permet d'éviter la circulation des harmoniques de rang 3k et de limiter la distorsion en tension.

### Regrouper les variateurs sur un même départ derrière un filtre actif constitue la solution la plus efficace

Au-delà de ces dispositions, lorsque l'on désire une protection particulièrement efficace et sûre contre la présence d'harmoniques il est recommandé d'installer des filtres dits "actifs" en amont des récepteurs "polluants" type variateurs. Ces filtres génèrent des courants "anti-harmoniques", égaux et opposés aux courants harmoniques des récepteurs et permettent une élimination maximale des harmoniques.

# 10. Mise en œuvre de récepteurs particuliers (suite)

## 10.4 Informatique

### Informatique regroupée en aval d'ASI ou répartie dans l'installation

L'informatique peut être :

- centralisée, à base de gros ordinateurs ou mini-ordinateurs auxquels sont rattachés des périphériques (terminaux, imprimantes...)

- répartie, à base de micro-ordinateurs indépendants ou en réseau.

L'informatique centralisée, du fait de l'importance et du caractère critique de ses traitements, est en général alimentée par une ASI (Alimentation sans interruption) qui procure une alimentation exempte de toute perturbation et secourue.

Les micro-ordinateurs peuvent aussi, surtout lorsqu'ils fonctionnent en réseau, être regroupés pour leur alimentation en aval d'une ASI.

Pour ces cas d'alimentation regroupée en aval d'un ASI, on se reportera au § 10.5 "ASI".

Pour les autres cas d'alimentation directe depuis le réseau les recommandations en matière de SLT sont données ci-après.

### Recommandations pour l'alimentation des charges informatiques

Ces recommandations tiennent :

- à la nécessité de procurer une alimentation autant que possible exempte de perturbations, vis à vis des traitements effectués

- à la présence, en entrée des charges informatiques de redresseurs type "pont de Graëtz", générateurs d'harmoniques pour le réseau amont.

### Utiliser un Schéma TN-S et éviter le schéma TN-C

Pour les charges de type "traitement de l'information" la norme NF C 15-100 § 707.71.3.1 :

- recommande fortement le TN-S

Cette recommandation est reprise par les constructeurs de matériel informatique qui imposent le plus souvent ce schéma.

Cela tient au fait que le schéma TN-S supporte mieux que les autres SLT les nombreux courants de fuite des installations informatiques. Ces courants sont dus à la présence de filtres d'antiparasitage (condensateurs entre phases ou phase et neutre), nécessaires pour protéger les signaux de faible niveau utilisés des parasites éventuels

- déconseille le TN-C.

Ceci pour les mêmes raisons que celles présentées dans le § 10-3 "variateurs de vitesse" (voir page 108 - "éviter le schéma TN-C") :

- circulation de courants (notamment harmoniques de rang 3 et multiples) dans le neutre et les structures

- perturbations par rayonnement électromagnétique des chemins de câbles et des structures.

- par ailleurs, le schéma TT n'est pas conseillé car les courants de fuite peuvent perturber les DDR

- quant au schéma IT, dans lequel le neutre n'est pas relié à la terre, il n'est pas adapté à l'informatique qui nécessite la référence au potentiel fixe de la terre.

### Utiliser un transformateur d'isolement

Dans tous les cas de SLT, la norme NF C 15-100 § 707 conseille de regrouper les récepteurs informatiques en aval d'un transformateur BT/BT d'isolement (figure ci-après).

Ceci tient aux avantages de cette disposition, présentés dans le § 10-2 "relayage" (voir page 107 - "Intérêt d'un transformateur BT/BT d'isolement") :

- mise à la terre systématique du neutre au niveau du secondaire du transformateur qui assure le déclenchement de la protection

- isolement galvanique entre la puissance et l'électronique

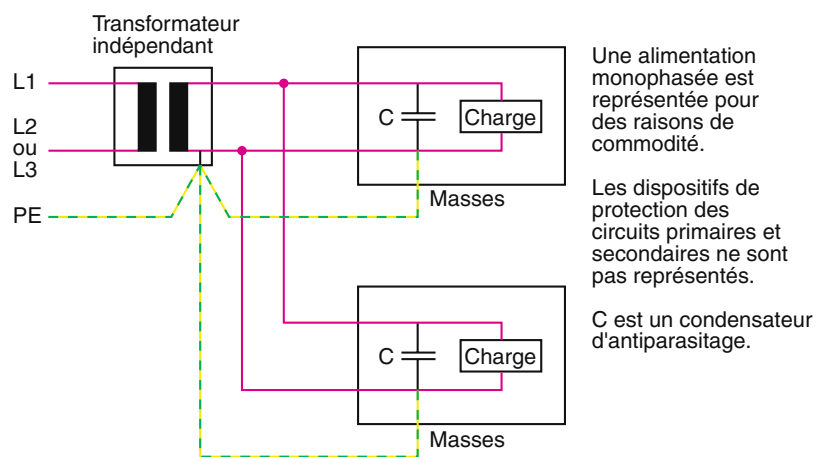
- élimination du risque de pollution sur le réseau amont par composante continue (dysfonctionnement DDR).

*La norme NFC 15-100 § 707 préconise, pour les charges informatiques :*

*- l'utilisation du schéma TN-S*

*- une alimentation par un transformateur d'isolement BT/BT.*

Figure extraite de la norme NF C 15-100 § 707



Mode de connexion d'un transformateur à enroulements séparés.  
Pour les charges de type informatique en l'absence d'ASI, un transformateur d'isolement permet une isolation par rapport aux perturbations du réseau amont.

## 10. Mise en œuvre de récepteurs particuliers (suite)

### 10.5 ASI (alimentations sans interruption)



#### ASI et SLT

Une ASI est intercalée entre le réseau et des récepteurs sensibles. Elle fournit à ces récepteurs, grâce à un redresseur-onduleur, une tension de sortie à tolérances d'amplitude et de fréquence strictes et exempts de toute micro-coupeure ou perturbation. De plus, elle peut remplacer l'alimentation secteur, en cas de coupure de celui-ci, grâce à une batterie (voir figure).

Une ASI permet ainsi d'alimenter plusieurs récepteurs sensibles (de type informatique) regroupés en aval, en les protégeant des perturbations réseau.

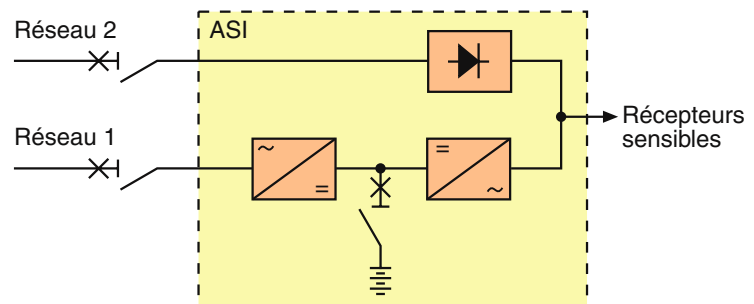


Schéma de principe d'une ASI.

Aussi, vis à vis des SLT les ASI peuvent être considérées sous 2 aspects :

- récepteur non-linéaire générateur d'harmoniques pour le réseau amont
- générateur dans la distribution électrique et pour le réseau aval.

#### ASI et réseau amont

Vis-à-vis du réseau amont et de son SLT, l'ASI est un récepteur non-linéaire, donc générateur d'harmoniques.

Cet aspect résulte de la présence d'un pont de Graëtz en entrée du redresseur/chargeur (entrée "réseau 1" du schéma ci-dessus), qui génère des harmoniques, notamment de rang 3 et multiples de 3.

Les recommandations qui résultent de cet état de fait sont principalement :

- d'éviter le schéma TN-C en amont de l'ASI de façon à ne pas avoir les inconvénients présentés au § 10-3 "variateurs de vitesse" (voir page 108 - "éviter le schéma TN-C")

- de s'assurer de ne pas générer un taux de distorsion en tension trop important sur le jeu de barres amont pouvant perturber d'autres récepteurs en parallèle. La limite usuelle est 8 % (5 % si une distorsion due à la MT préexiste déjà sur le jeu de barres). A noter que les ASI intègrent le plus souvent des dispositifs anti-harmoniques permettant de respecter ces limites.

Par ailleurs, comme indiqué au § 10.3 pour les variateurs de vitesse (voir page 109) il est possible d'utiliser en amont :

- un transformateur à couplage triangle/étoile ou triangle/zigzag
- un filtre actif.

#### ASI et réseau aval

Récepteur vis-à-vis du réseau amont, l'ASI est aussi un générateur pour les charges alimentées. L'ASI est donc à la fois :

- intégrée dans le SLT du réseau amont
- à l'origine d'un réseau aval qui peut avoir un SLT spécifique.

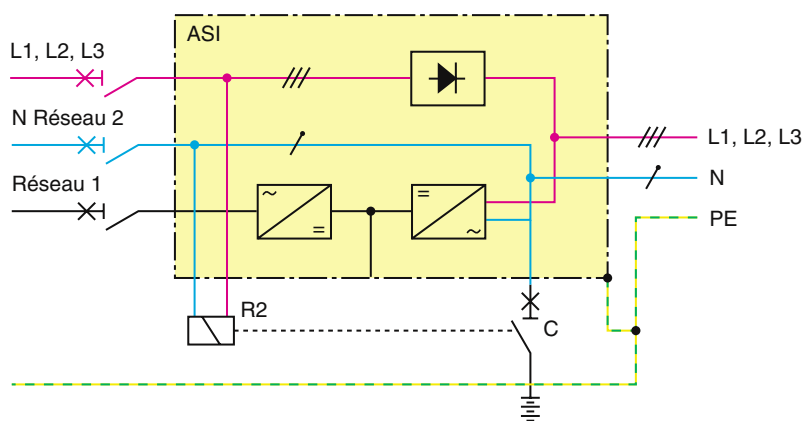
Il faut respecter les règles de l'art pour la gestion de ces SLT dans les divers cas de figures possibles.

Les principales recommandations sont indiquées ci-après. Leur mise en œuvre peut dépendre de réglementations locales.



## Recommandations générales :

- en fonctionnement normal (réseau 1, réseau 2 présents) :
- en schéma TT ou TN, l'ASI ne demande pas de consigne particulière
- en schéma IT, il peut être nécessaire de contrôler en permanence la distribution CC ; ce contrôle est alors réalisé par le CPI amont.
- en fonctionnement sur batterie (réseau 1 absent et disjoncteur du réseau 2 ouvert) l'onduleur de l'ASI devient une alimentation autonome. Il est alors nécessaire de :
- reconstituer le SLT en aval de l'ASI. La figure qui suit présente l'exemple du schéma TN-S : lorsque le réseau 2 est présent il réalise la continuité du SLT vers l'aval (neutre non coupé). Si le réseau 2 est absent, la bobine R2 ferme le contacteur C et reconstitue ainsi le SLT aval

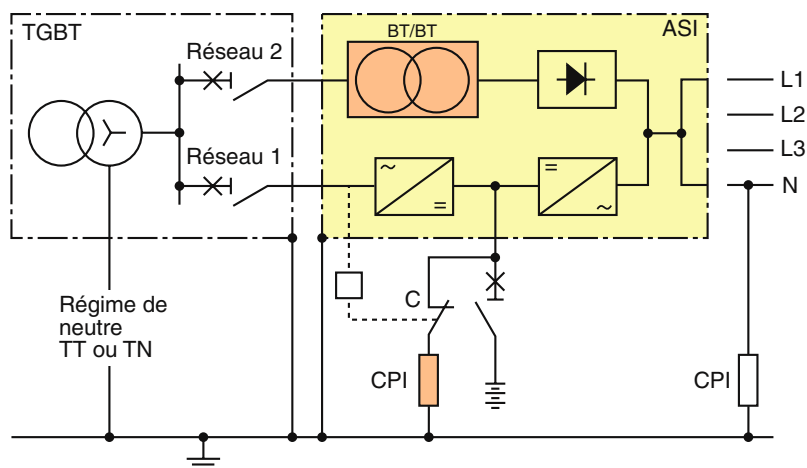


Gestion des SLT en schéma TN-S.

- réaliser le contrôle d'isolement du réseau continu de la batterie : Ce n'est en général pas nécessaire pour des batteries installées en armoire, le réseau continu étant limité. Pour les batteries installées au sol il est réalisé par un CPI spécifique, mis sous tension par la fermeture d'un contact lors du passage sur batterie
- en schéma IT remettre en service le CPI sur la batterie.

## Recommandations supplémentaires en cas de SLT amont et aval différents :

- placer un transformateur d'isolement galvanique entre les réseaux amont et aval sur la liaison "réseau 2 - utilisation" (fig. ci-après) qui isole les 2 SLT
- réaliser le contrôle d'isolement du réseau continu de la batterie, comme en cas SLT identiques.

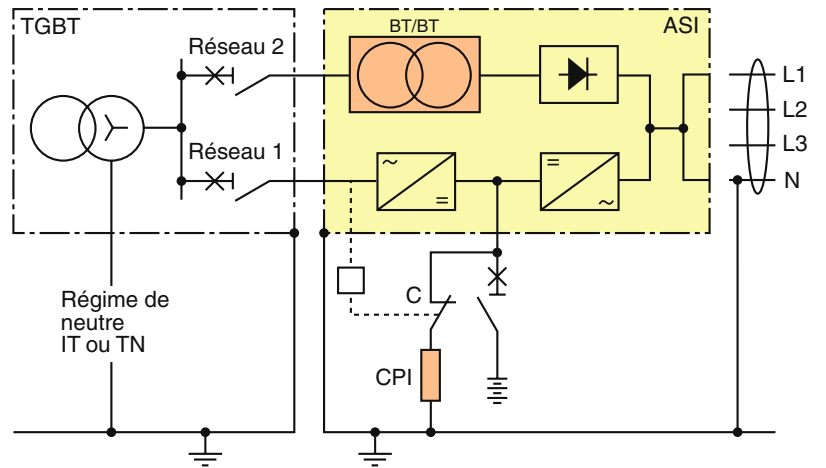


TT ou TN amont - IT aval.

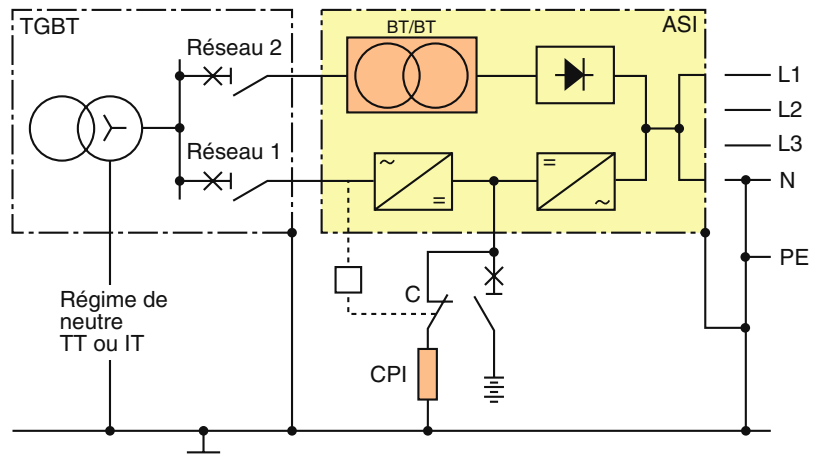
# 10. Mise en œuvre de récepteurs particuliers (suite)

## 10.5 ASI (alimentations sans interruption) (suite)

Recommandations supplémentaires en cas de SLT amont et aval différents (suite)



IT ou TN amont - TT aval.



TT ou IT amont - TN aval.

## 10.6 Luminaires fluorescents

### Problèmes posé par les luminaires fluorescents : les harmoniques et les courants de fuite

Ces récepteurs comportent (voir figure ci-après) un ballast et un starter (pour surtension d'allumage). Ces composants génèrent des harmoniques (principalement de rang 3 et multiples) s'ils sont câblés en étoile.

De plus les ballasts et starter peuvent occasionner des défauts d'isolement importants lorsqu'ils sont en fin de vie et créer des courants de fuite élevés.

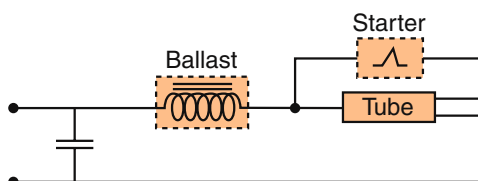
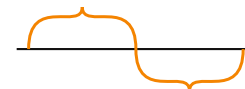


Schéma de principe d'un tube fluorescent.

Rang d'harmonique	% d'harmoniques
3	25 %
5	7 %
7	4 %
9	3 %
11	2 %

Courant harmoniques dans ballast suivant NF C 712-12.

forme du courant



### Recommandations

#### Vis-à-vis de la sécurité en général

Il est souhaitable, sinon obligatoire, de maintenir un éclairage minimum en cas de problème sur le réseau électrique pour des raisons de sécurité des personnes.

Il est donc conseillé, pour favoriser la sécurité :

- de fractionner les circuits d'éclairage, ce qui permet en outre une meilleure sélectivité des protections
- de prévoir une partie secourue.

Par exemple alimenter une moitié des rampes par un départ prioritaire et l'autre moitié par un départ secouru.

#### Vis-à-vis des SLT

Une première série de recommandations découle de la présence d'harmoniques :

- éviter le schéma TN-C, pour les mêmes raisons que celles citées au § 10.3 pour les "variateurs de vitesse" (voir page 108 - "éviter le schéma TN-C").

Par contre, les luminaires fluorescents sont en général trop disséminés dans l'installation pour pouvoir être isolés du reste des charges et alimentés par un transformateur d'isolement spécifique, comme préconisé pour les variateurs.

- dans la mesure du possible câbler les rampes d'éclairage en triangle, car cela diminue fortement les harmoniques (figure page suivante).

D'autres recommandations sont liées aux défauts d'isolements importants des ballasts et starter en fin de vie. Ces défauts peuvent créer des courants de fuite importants et faire déclencher les DDR de manière intempestive. Aussi :

- en schéma TT, il est recommandé de choisir des seuils de réglages des DDR suffisamment élevés et légèrement temporisés tout en préservant la sécurité

- en schéma IT, le fonctionnement est pénalisé car on risque d'être souvent en situation de premier défaut du fait de ces courants

- le schéma TN-S qui ne présente pas de contraintes particulières vis-à-vis de ces courants de fuite élevés est conseillé.

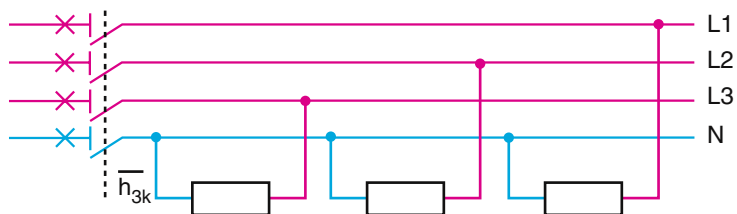
# 10. Mise en œuvre de récepteurs particuliers (suite)

## 10.6 Luminaires fluorescents (suite)

Pour éviter la circulation de courants harmoniques il est conseillé de monter les rampes d'éclairage fluorescent en triangle. Le schéma TN-S est recommandé car il présente le moins de contraintes vis à vis des courants de défaut de ces récepteurs en fin de vie.

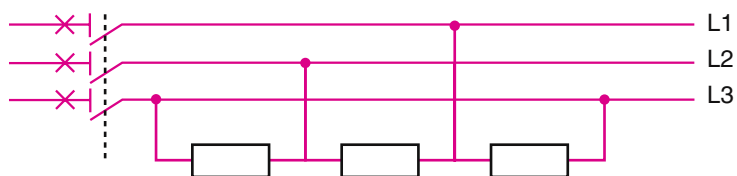
### Recommandations vis à vis des SLT (suite)

#### ■ Montage étoile (réseau 400 V tri + N)



Présence d'harmoniques 3k ( $h_{3k}$ ) dans le neutre. L'intensité de ce courant peut atteindre 70 à 80 % du courant de charge nominal.

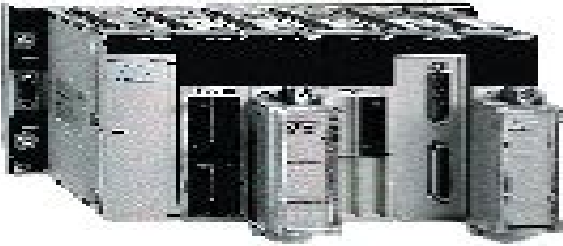
#### ■ Montage triangle (réseau tri 230 V)



Présence d'harmoniques 5 et 7 en faible quantité.

Le montage des rampes d'éclairage fluorescent en triangle évite la circulation des courants harmoniques.

## 10.7 Automates



### Problème posé par les automates : assurer une bonne compatibilité électromagnétique

Les automates sont souvent utilisés dans des installations industrielles à l'électricité "polluée" par les harmoniques et dans un environnement présentant des perturbations électromagnétiques conduites ou rayonnées. Par conséquent, des dispositions de découplage et de filtrage sont mises en œuvre pour immuniser les automates contre les perturbations de toute nature.

Les mesures recommandées comportent :

le découplage des alimentations

le découplage et le filtrage des entrées

le découplage des sorties.

Les mesures sont conformes aux normes :

■ HN 45 S 30

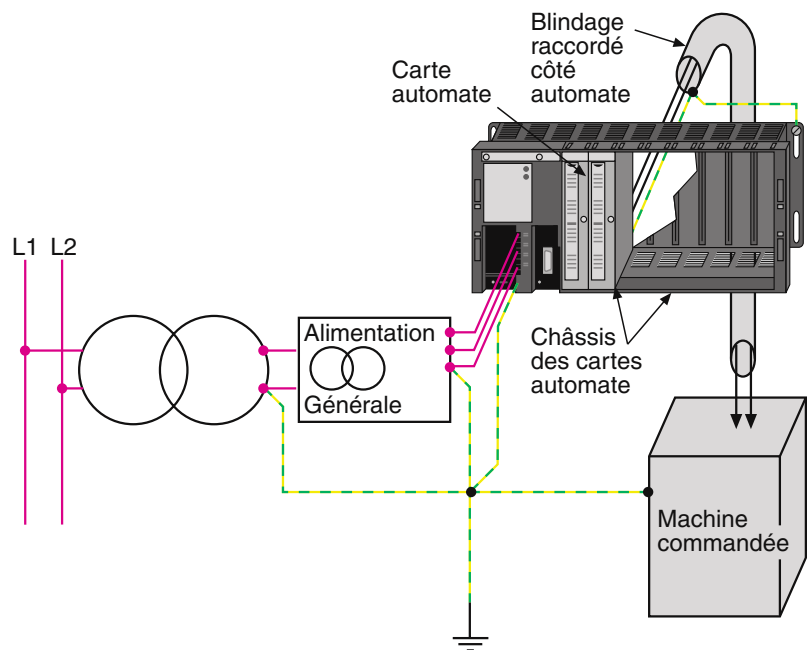
■ CEI 255

■ UTE 63 850.

### Recommandations

Vis-à-vis des SLT le problème essentiel est de ne pas compromettre l'immunité aux perturbations électromagnétiques. Pour cela :

■ réaliser le câblage des masses à la terre en étoile de façon à éviter les boucles (exemple figure ci-dessous)



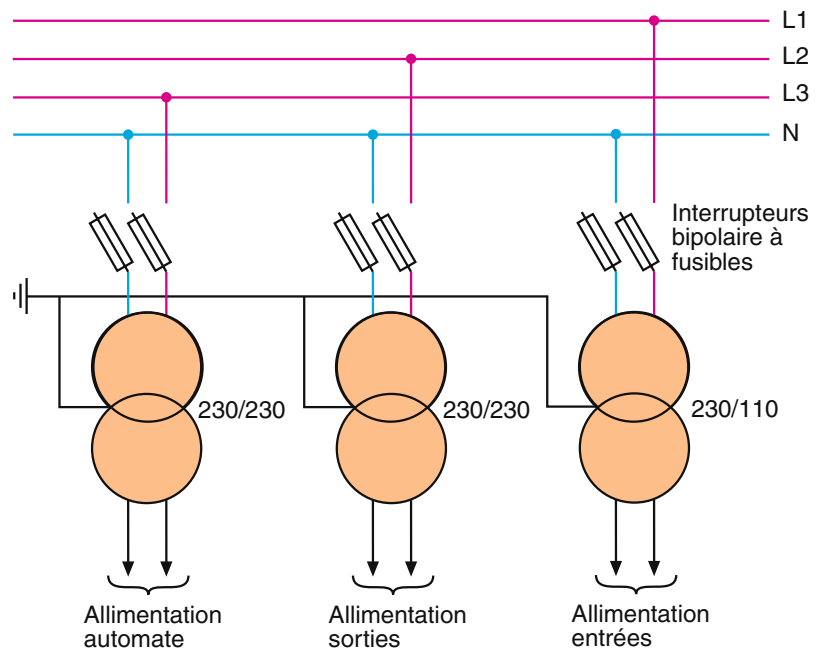
Réaliser les mises à la terre (en gras sur la figure) de manière à éviter les boucles.

# 10. Mise en œuvre de récepteurs particuliers (suite)

## 10.7 Automates (suite)

### Recommandations (suite) :

- séparer les câbles en goulottes selon le type de signaux qu'ils véhiculent : alimentation, signaux haut niveau, entrée / sortie TOR, signaux bas niveau, de façon à éviter les perturbations réciproques
- équiper l'alimentation de transformateurs d'isolement. On peut avoir jusqu'à 3 transformateurs : un pour l'alimentation 230 V de l'automate, un pour l'alimentation de sorties et un pour l'alimentation des entrées (fig ci-dessous).



L'utilisation de transformateurs d'isolement sur les alimentations est recommandée vis-à-vis du fonctionnement, quel que soit le régime de neutre.

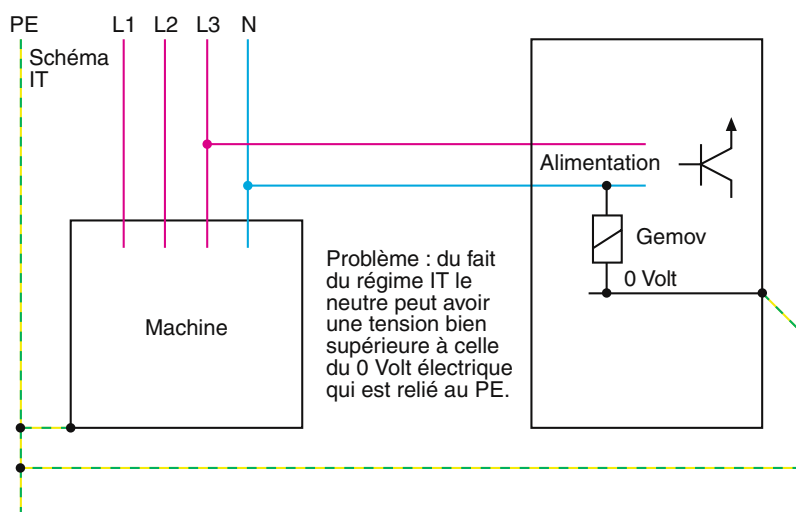
Moyennant les recommandations précédentes, le régime de neutre n'a aucune incidence vis à vis des perturbations électromagnétiques.

## 10.8 Electronique de commande spécifique (exemple)

### Exemple de problème lié au SLT

Un équipement avec électronique de commande peut être conçu de telle sorte que cette électronique ne soit compatible qu'avec un schéma TN-S. Dans un schéma TN-S la tension du Neutre est proche de celle du PE. Dans certains équipements prévus pour être utilisés en TN-S, des "Gemov" (diode Zener de puissance) peuvent être connectées entre N et PE et surveiller ainsi les faibles variations de la tension du conducteur neutre par rapport à celle du PE.

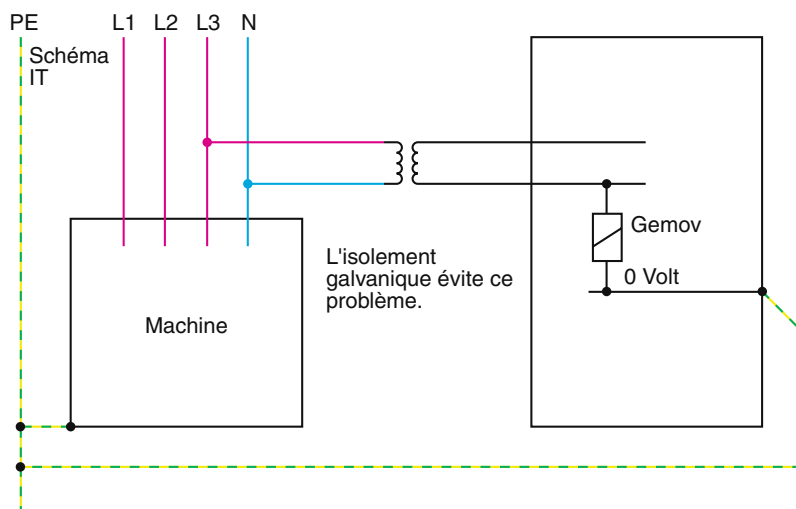
Si ce type d'équipement est installé en IT (figure ci-après), la tension Neutre peut fortement fluctuer et entraîner la détérioration de cette diode.



Equipement avec "Gemov", prévu pour être utilisé en TN-S et installé en IT.

*En schéma IT il est recommandé de découpler les masses fonctionnelles (0 Volt électronique) du neutre par un transformateur d'isolement.*

La solution consiste à mettre en place un transformateur d'isolement BT/BT de faible puissance (1 kVA) pour découpler l'électronique de commande de la puissance (voir fig ci-après).



Equipement avec "Gemov", prévu pour être utilisé en TN-S et installé en IT.

# 10. Mise en œuvre de récepteurs particuliers (suite)

## 10.9 systèmes numériques communicants

*Le câblage doit réduire au maximum la surface des boucles de masse.*

### Problème lié à ces récepteurs : les harmoniques et la compatibilité électromagnétique

Il s'agit de matériels informatiques réalisant des traitements numériques et échangeant des données entre eux ou avec des capteurs ou automates. Les échanges d'information entre ces équipements peuvent être rapides via des liaisons bus (ex : informatique de gestion), ou plus lent via des bus de terrain (ex : superviseur de process industriel). Vis-à-vis des SLT, ce type de liaison peut être perturbé par des problèmes de compatibilité électromagnétiques liés le plus souvent à des harmoniques.

### Recommandations

#### Eviter le schéma TN-C

Ce schéma est à proscrire pour ce type de matériel pour les raisons évoquées au § 10-3 "variateurs de vitesse" (voir page 108- "éviter le schéma TN-C").

#### Réaliser le câblage en réduisant les surfaces des boucles de masse

Le câblage doit réduire au maximum la surface des boucles de masse de façon à éviter les claquages.

En effet, un champ électromagnétique rayonné induit un courant dans la boucle S (fig. a), qui génère des tensions parasites dans les transmissions "courant faible". Plus la surface de la boucle S est grande, plus la perturbation est importante.

Pour minimiser cette surface on peut par exemple :

- connecter un conducteur de masse d'accompagnement en parallèle avec le bus de données afin de scinder la boucle S en deux boucles S1 et S2. La boucle S1 impliquant les données sera la plus faible possible. L'autre boucle n'interfère pas sur la transmission (fig.b)
- déplacer le bus de données proche du plan de masse qui fera office de conducteur de masse d'accompagnement (fig.c).

#### Minimiser les champs électromagnétiques

Par ailleurs, des règles générales, indépendantes des SLT, doivent être appliquées afin de minimiser les champs électromagnétiques.

On peut par exemple (fig.d) :

- faire suivre le même chemin, mais avec un écartement de l'ordre de 30 cm, aux circuits des liaisons numériques (courant faible) et aux circuits d'alimentation (courant fort) des équipements communicants. Cette distance évite la perturbation des liaisons numériques par la puissance tout en diminuant notablement l'effet de boucle.
- ajouter un conducteur d'accompagnement si la liaison courant faible n'est pas blindée
- utiliser des conducteurs torsadés (réduction de l'impédance de transfert) circulant dans une goulotte métallique qui fait office de conducteur d'accompagnement.

Par ailleurs, les règles de câblage indiquent souvent que pour les liaisons filaires blindées, le blindage doit être raccordé aux 2 extrémités pour assurer la meilleure équipotentielle possible.



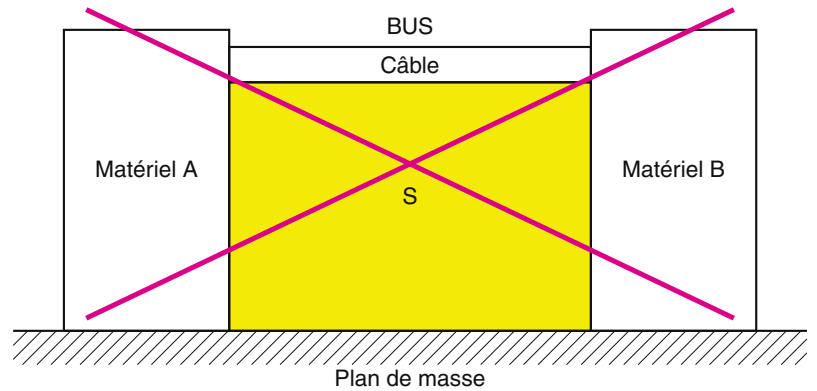


Fig.a - Boucle S trop importante.

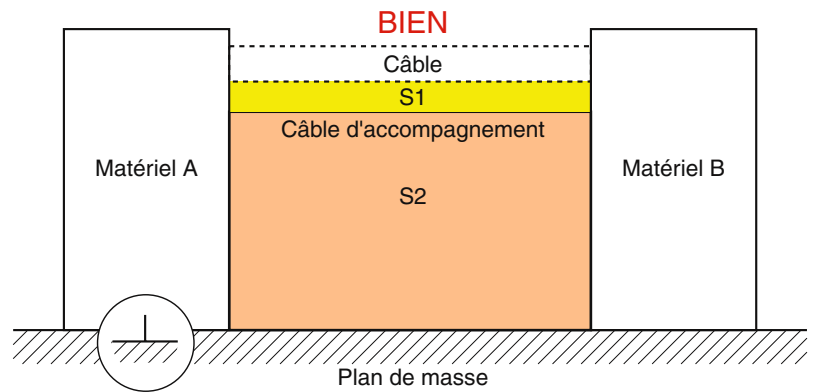


Fig.b - Fractionnement de la boucle par un conducteur d'accompagnement.

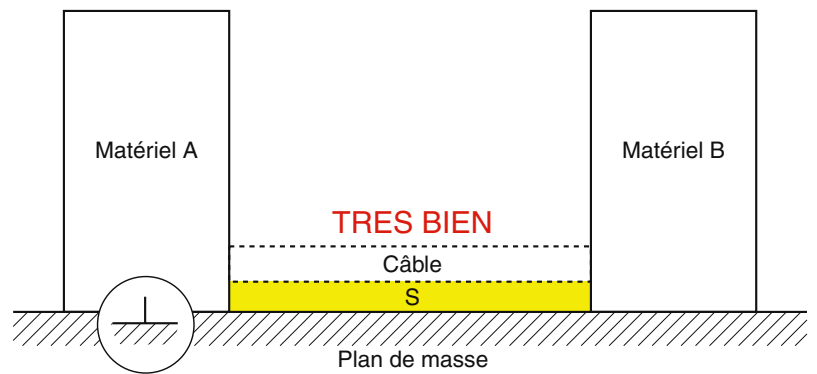


Fig.c - Déplacement du bus de données proche du plan de masse qui fait office de conducteur d'accompagnement.

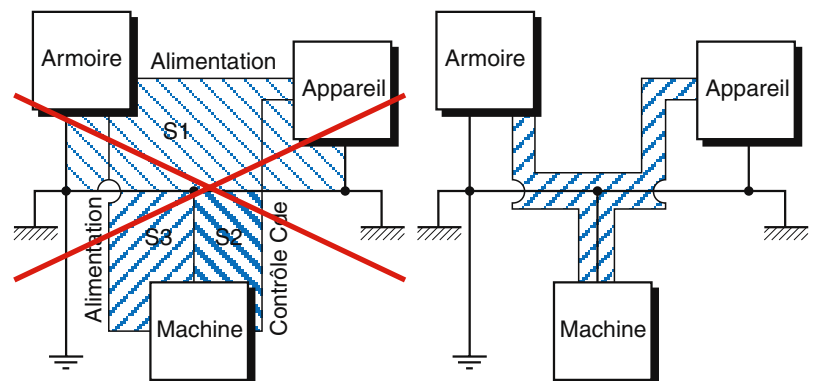


Fig.d - Limiter les champs électromagnétiques.

## 10. Mise en œuvre de récepteurs particuliers (suite)

### 10.10 Moteurs d'équipements de sécurité (à très haute disponibilité)

#### Problème lié à ces récepteurs : les défauts d'isolement en cas de sollicitation

Un haut niveau de sécurité peut être exigé de certains récepteurs du fait de la fonction spécifique de sécurité qu'ils doivent assurer.

Il s'agit principalement de moteurs d'équipements de sécurité (ventilateurs de désenfumage, pompes d'incendie...).

Ce type de récepteur ne fonctionne jamais sauf en cas d'urgence. De ce fait, ils sont en permanence "en veille". Du fait, du haut niveau de sécurité demandé, les règlement de sécurité imposent généralement des critères précis pour l'alimentation de ces moteurs :

- alimentation directement à partir du TGBT
- avoir la quasi certitude que le moteur fonctionne dès sa mise sous tension en particulier en cas de défaut d'isolement <sup>(1)</sup>.

#### Recommandations

##### Alimenter le récepteur en schéma IT directement depuis le TGBT

Si la distribution au niveau du TGBT est réalisée en IT, les 2 critères ci-dessus sont remplis dès que le récepteur est alimenté par le TGBT ce qui peut être obligatoire.

##### Sinon utiliser un contrôleur d'isolement hors tension

Si la distribution n'est pas en réalisée en schéma IT, il est nécessaire :

- soit de créer un schéma IT isolé spécifique pour le récepteur
- soit d'utiliser un contrôleur d'isolement hors tension.

Cette dernière solution est plus simple et permet une maintenance prédictive du récepteur : en cas de défaut d'isolement survenant hors tension, une alarme prévient le service entretien qui peut intervenir pour rechercher et supprimer le défaut et satisfaire à l'obligation de disponibilité en cas de sollicitation.

---

*Lorsque ce type de moteur n'est pas alimenté en IT, il est recommandé d'utiliser un contrôleur d'isolement hors tension qui permet de répondre à l'obligation de fonctionnement en cas de sollicitation.*

---

<sup>(1)</sup> le défaut d'isolement a une forte occurrence pour un moteur électrique qui reste longtemps sans fonctionner. Si le courant de défaut est important, le risque d'apparition et de détérioration du moteur peut être particulièrement important lors du démarrage, du fait des contraintes électrodynamiques liées au courant d'appel. Cela entraîne alors la mise hors service du moteur, ce qui peut être particulièrement grave pour des moteurs de sécurité.