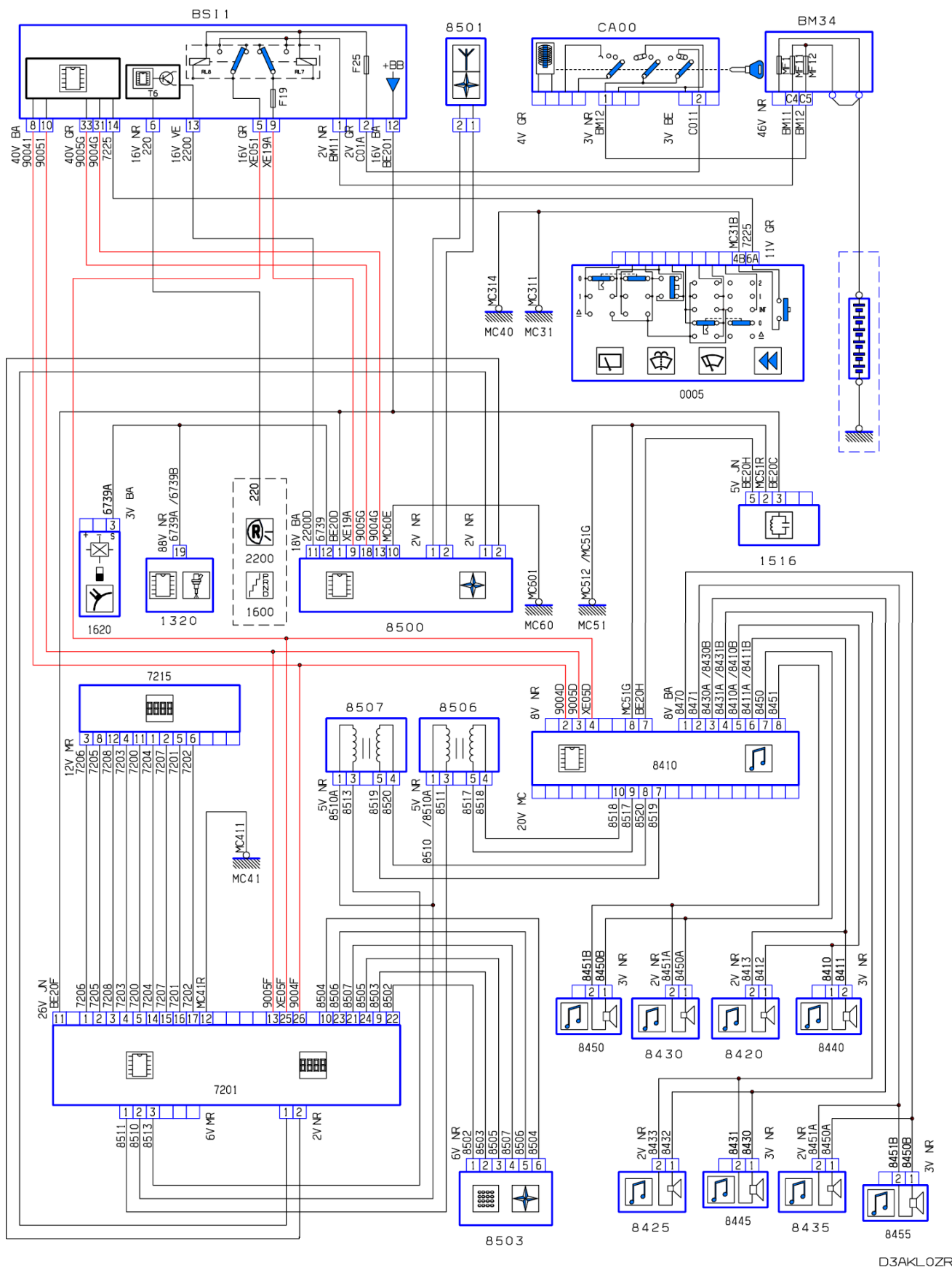
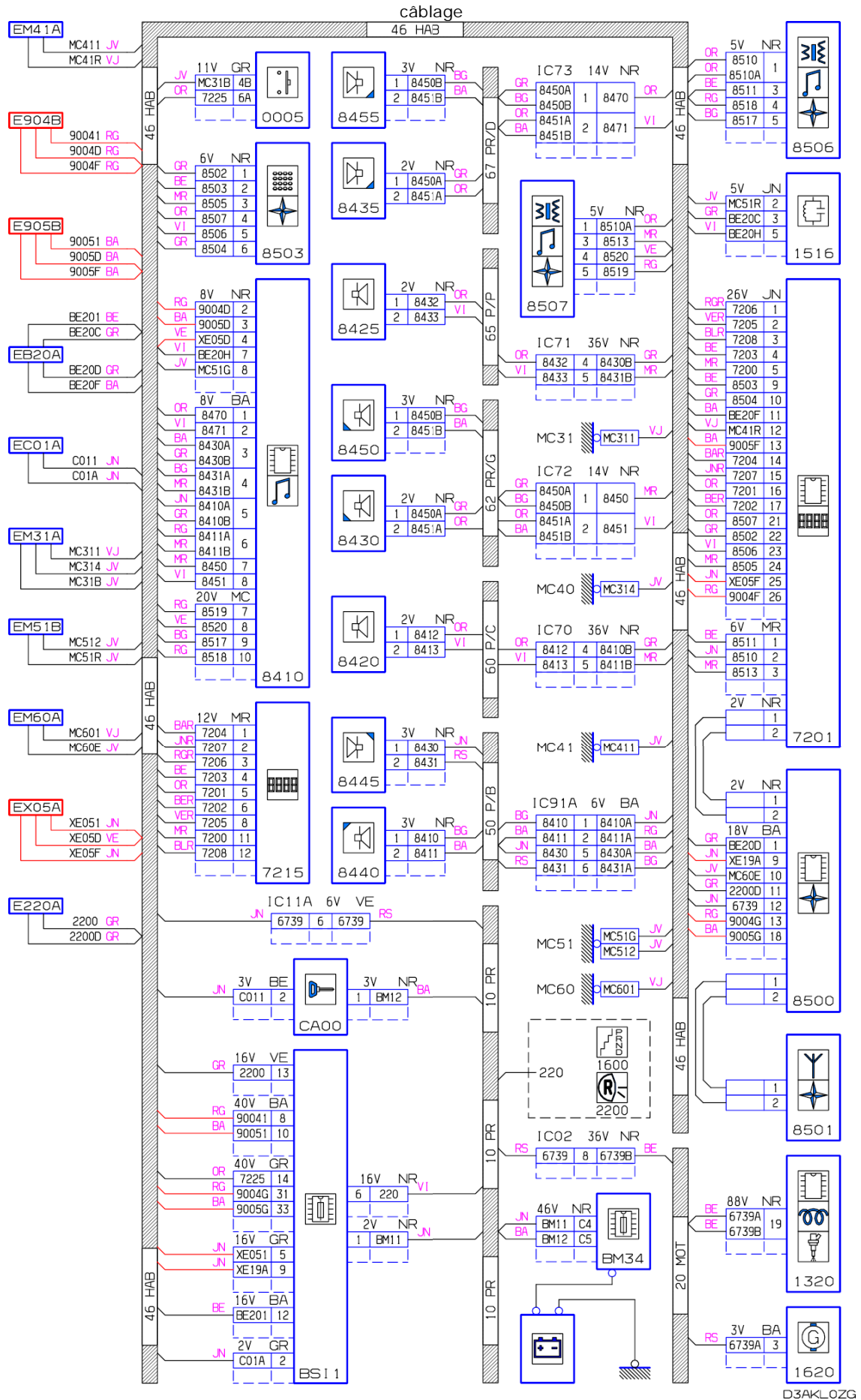


véhicule : 607		OPR : 8871	
domaine	confort et vie à bord	fonction	diffusion des données du Système de Guidage embarqué
composant :			

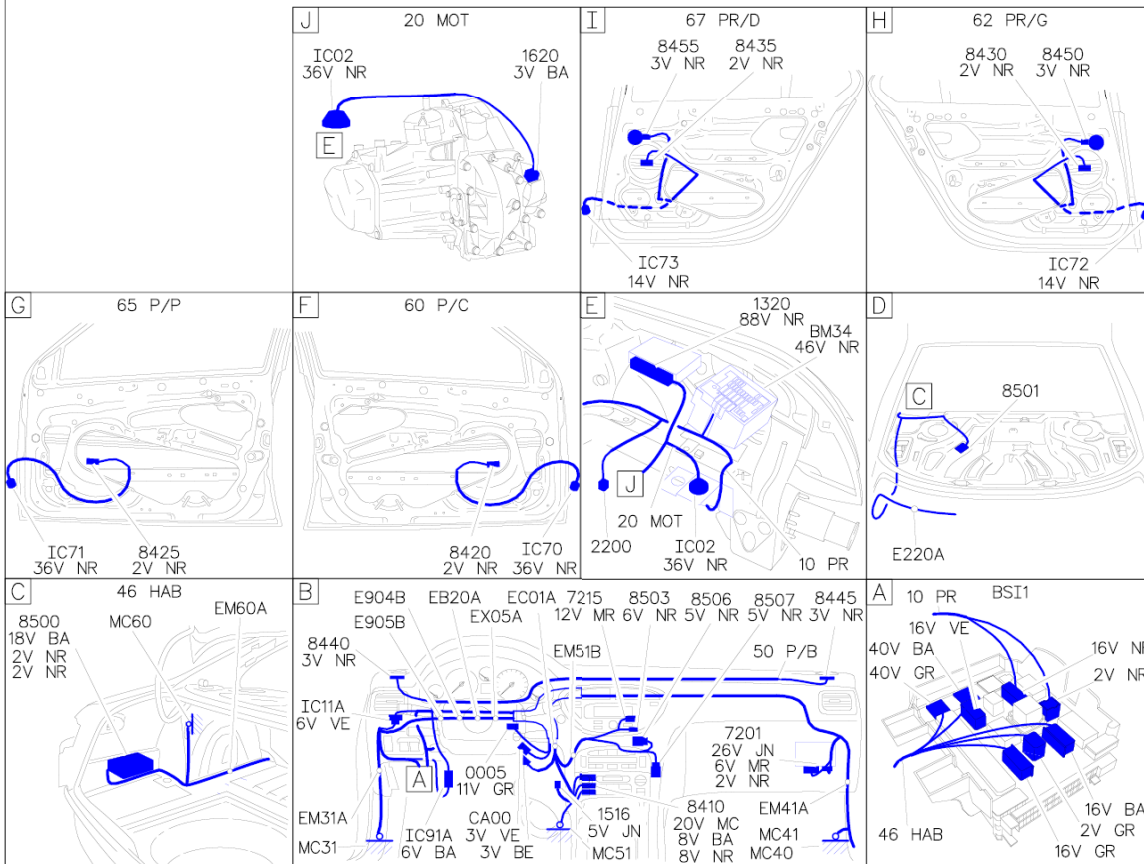
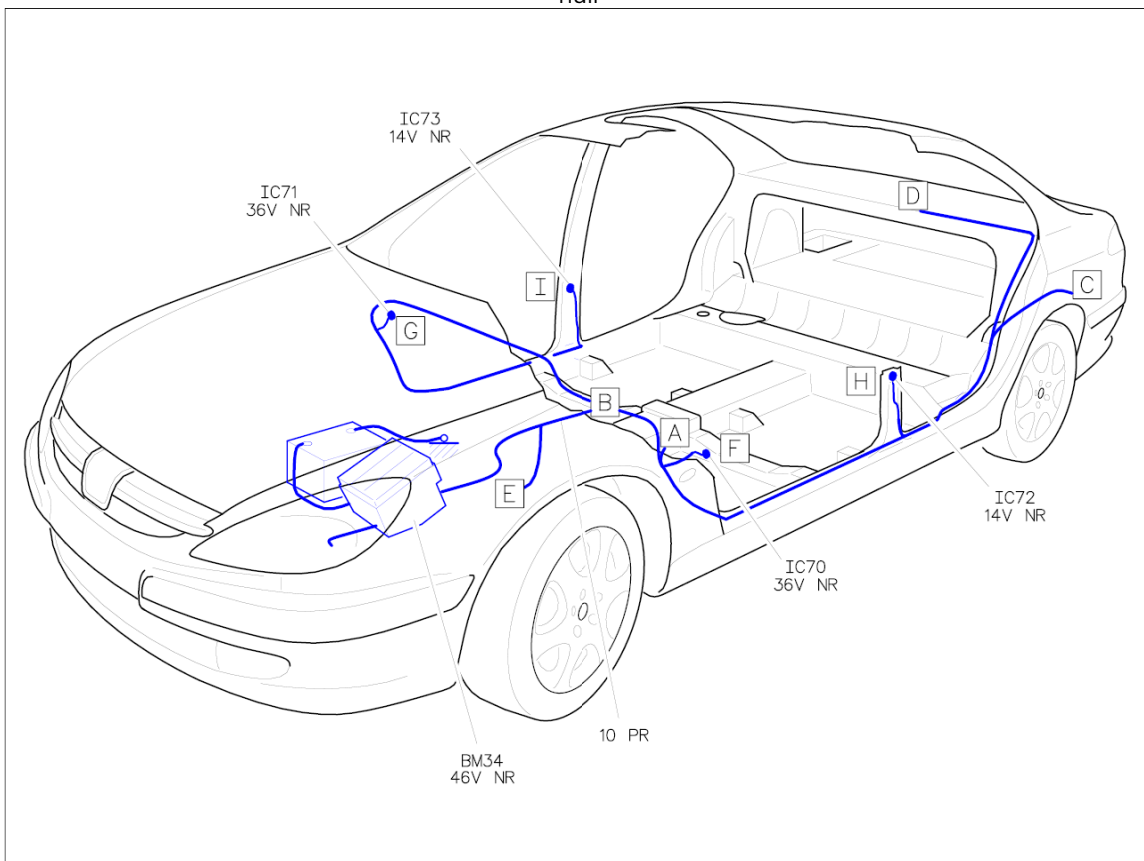
principe



D3AKL_OZR



null



d3ak10zi