

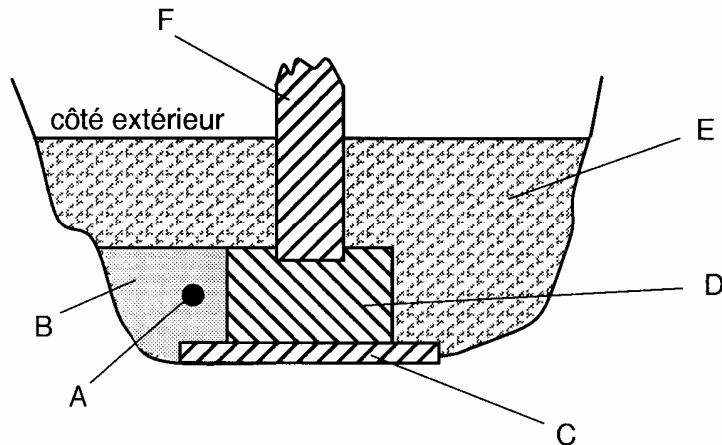
### 5.3. Réalisation des prises de terre

#### 5.3.1. Installations neuves

Il existe deux solutions :

##### Solution 1

Placer un câble nu à côté du béton des fondations et à l'extérieur de l'installation comme indiqué sur la figure 1 ci-après. Le contact avec le sol est direct. Il est recommandé de couvrir le câble avec de la terre végétale. Cette solution présente l'avantage d'une accessibilité permanente et continue.

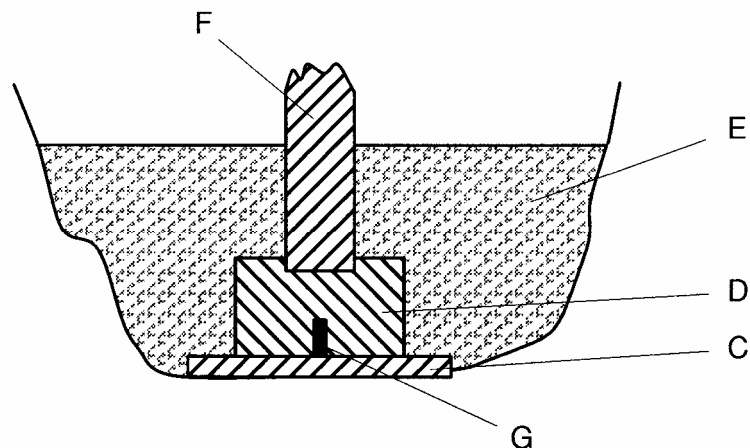


**FIGURE 1**  
(Solution recommandée)

- A Câble cuivre nu 29 mm<sup>2</sup>
- B Terre végétale
- C Béton de propreté
- D Fondation
- E Remblais
- F Mur extérieur
- G Feuillard d'acier doux 30x3,5 mm ou câble acier 95 mm<sup>2</sup>

##### Solution 2

Noyer, pendant la construction des fondations, une boucle dans le béton de propreté de fondation des bâtiments. La prise de terre est ainsi protégée mécaniquement et contre la corrosion (voir figure 2).



**FIGURE 2**