

## DÉPOSE - REPOSE : COMMANDE DE VITESSES

*BVA AM6*

### 1. Outillage spécial

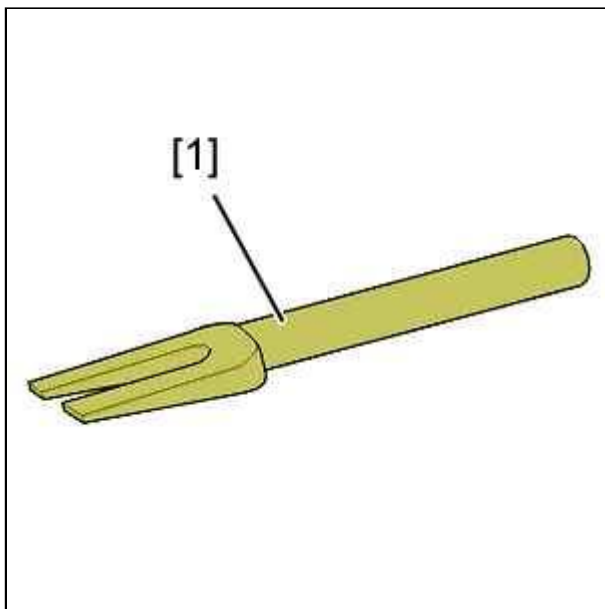


Figure : E5AK03ZC

[1] extracteur de rotule (-).0336-G.

### 2. Dépose

Mettre le levier de sélection de vitesse en position N (Neutre) .

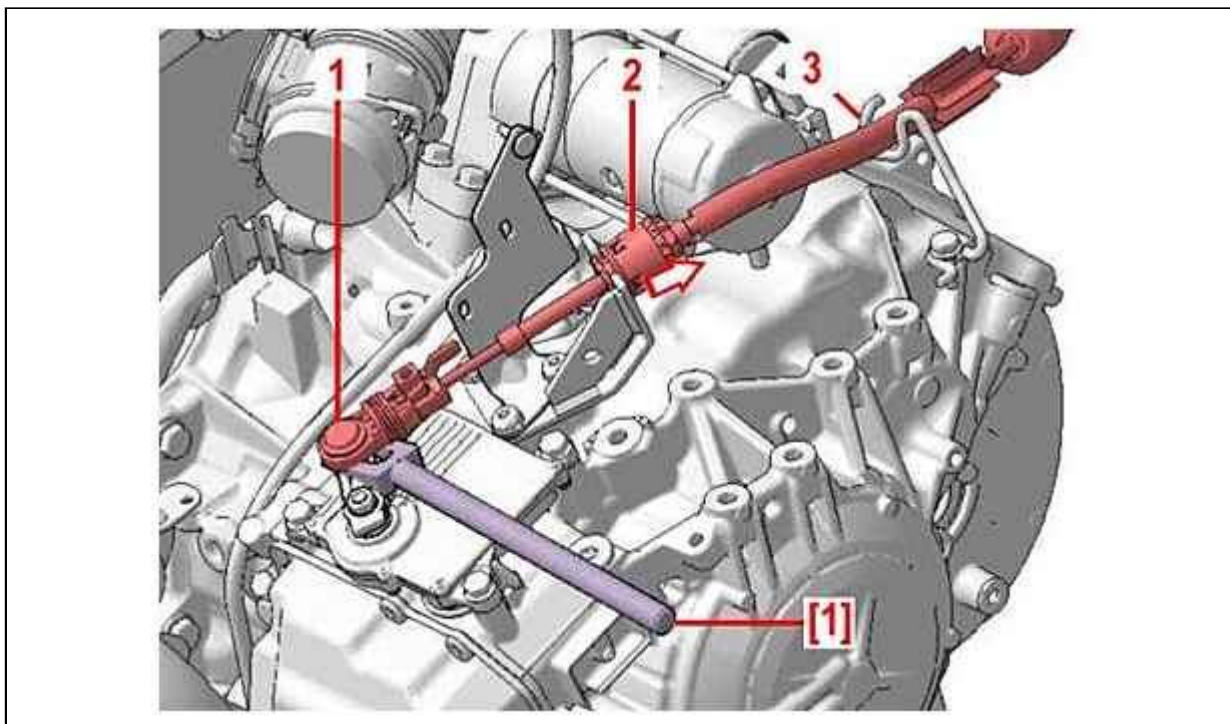


Figure : B2CKUPWD

Déposer :

- L'ensemble filtre à air
- La rotule (1) (À l'aide de l'outil [1])

Déplacer la bride (2).

Dégager la butée de gaine .

Dégager le câble (l) du support (3) .

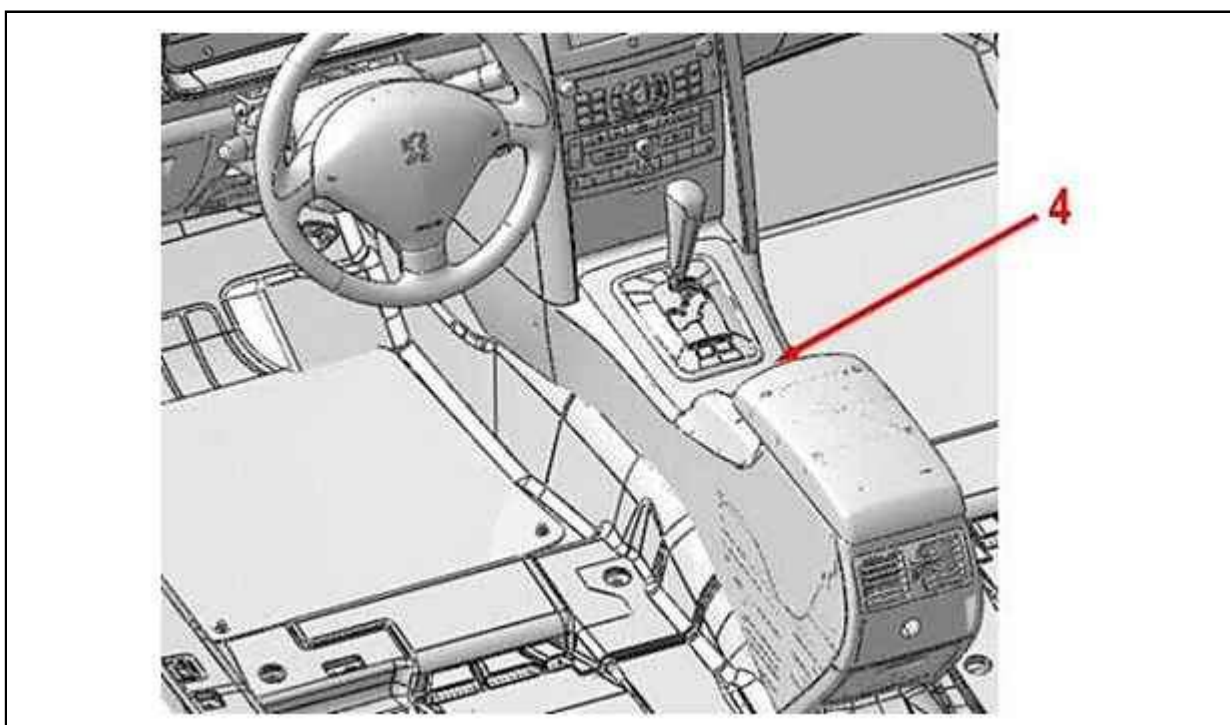


Figure : B2CKUPXD

Déposer la console centrale  (4) .

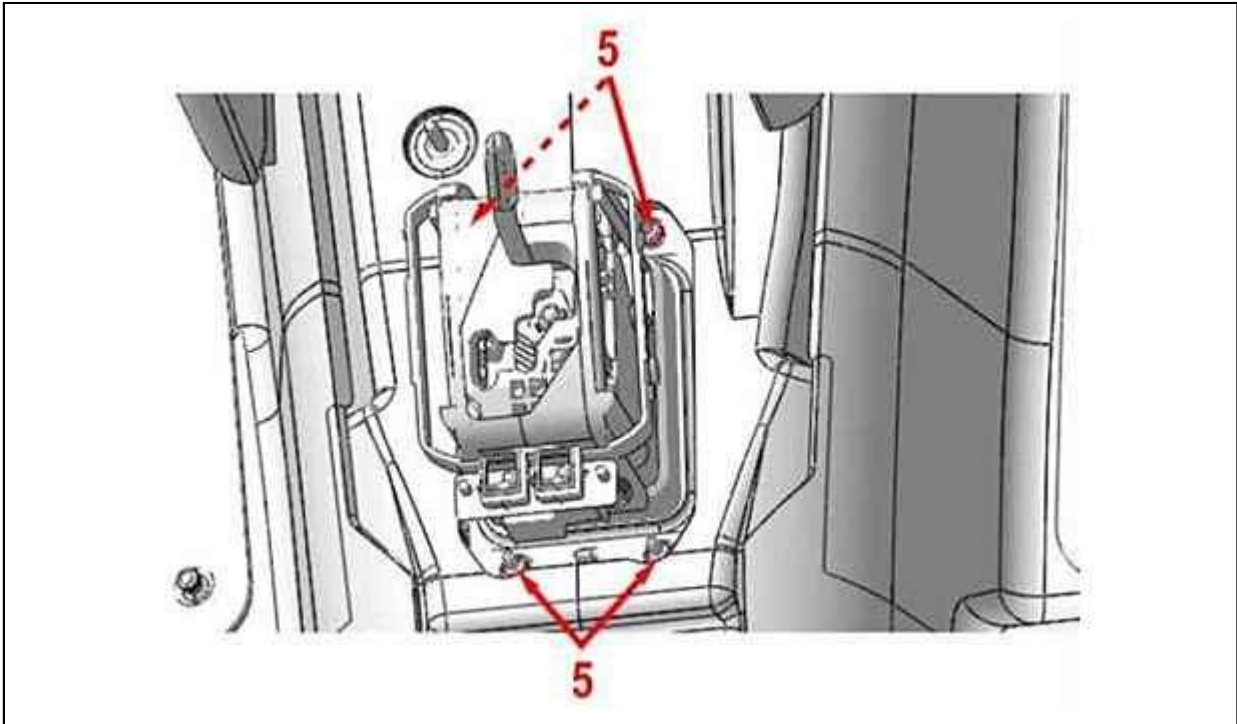


Figure : B2CKUPYD

Déposer les écrous (5).

Lever le véhicule.

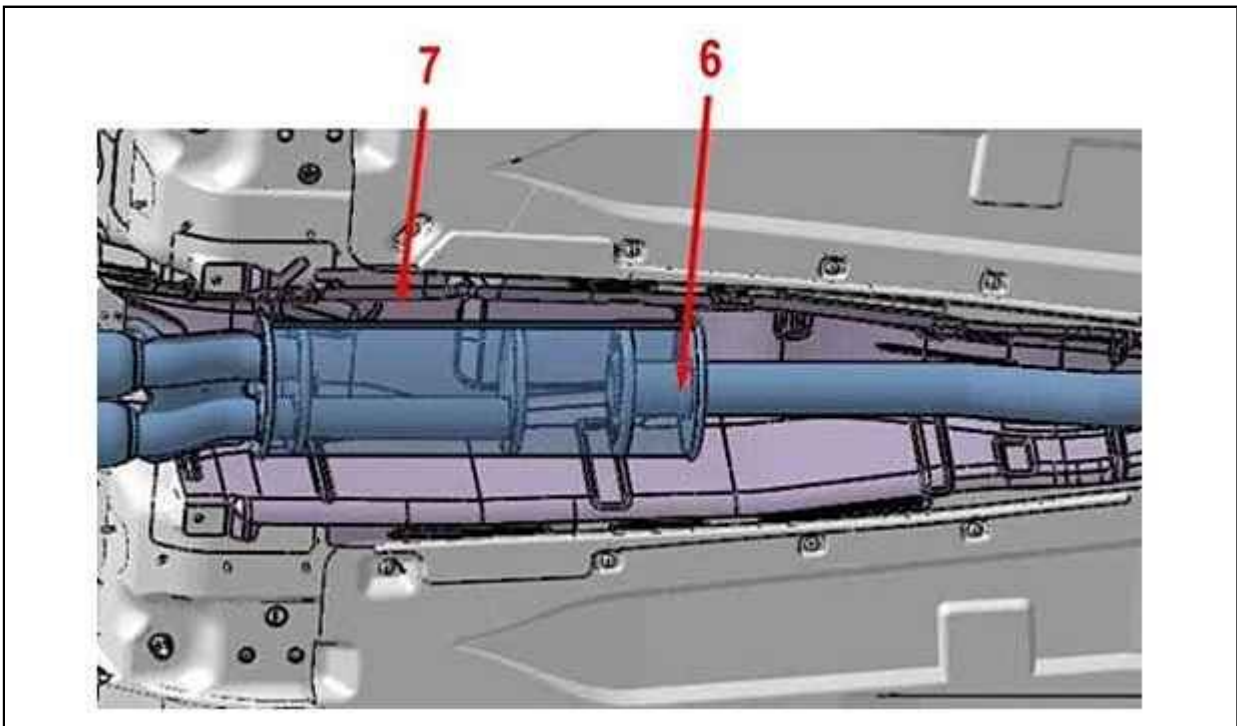


Figure : B2CKUPZD

Déposer :

- La ligne d'échappement (6)
- La tôle pare-chaleur (7)

Déposer l'ensemble de la commande de vitesses.

### 3. Repose

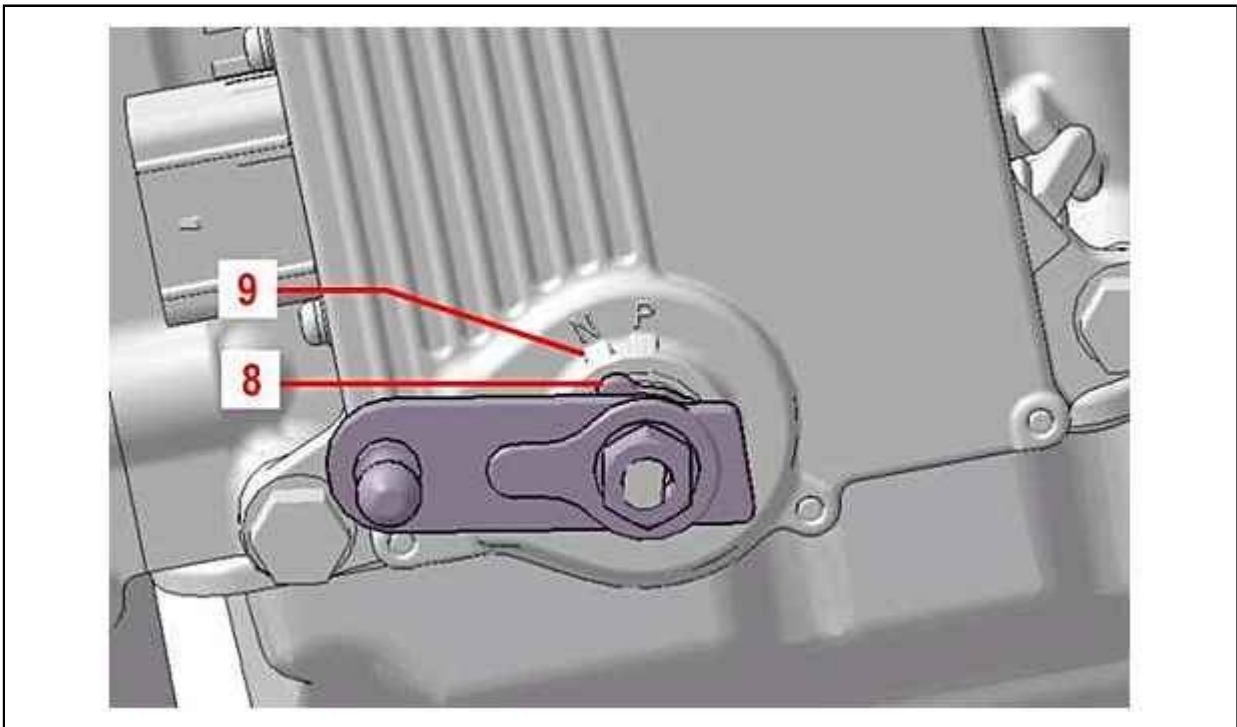


Figure : B2CKUQ0D

S'assurer que le levier sur le contacteur multifonction soit en position neutre N (Repère (8) face à (9)) .

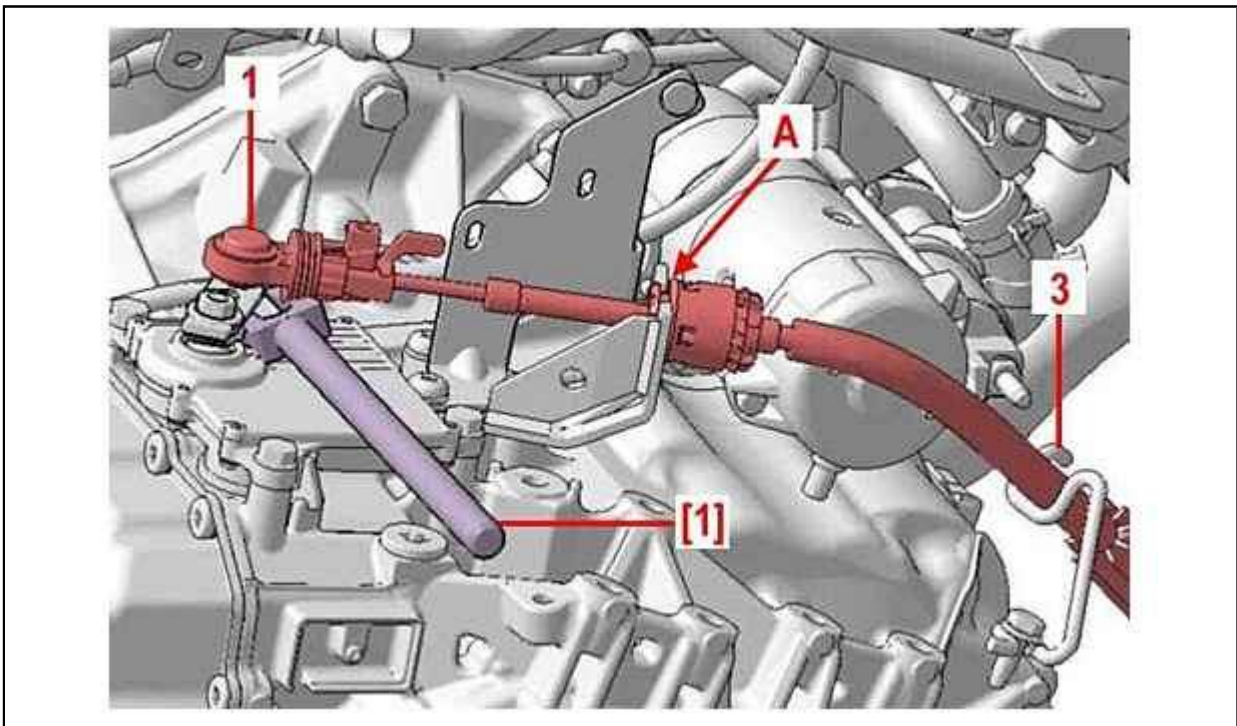


Figure : B2CKUQ1D

Reposer :

- Le câble sur le support (3)
- Le câble dans l'arrêt de gaine ( en (A))

Clipper la rotule ( 1).

**IMPERATIF** : Pour clipper la rotule (1), mettre une butée sous le levier de sélection (ex. outil [1]).

Effectuer : Réglage de la commande de vitesses.

Procéder dans l'ordre inverse des opérations de dépose.

## 4. Réglage

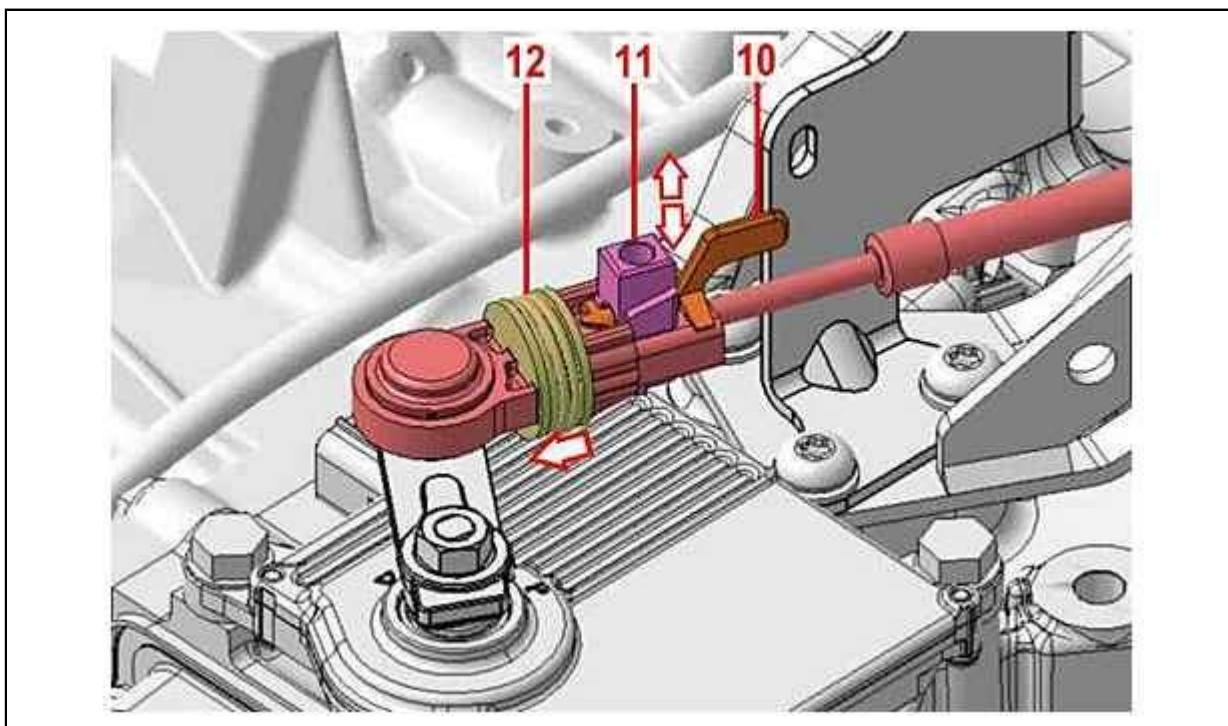


Figure : B2CKUQ2D

### 4.1. Remplacement : Câble de commande de boîte de vitesses

**NOTA** : Le câble est livré avec une bride de maintien (10).

Effectuer le réglage.

Déposer la bride ( 10).

Appui sur bouton de verrouillage (11).

Le réglage est effectué.

### 4.2. Repose : Câble de commande de boîte de vitesses

Déplacer la bride (12) (Pour lever le verrouillage (11)) .

Effectuer le réglage.

Appui sur bouton de verrouillage (11) .

Le réglage est effectué.

Vérifier la correspondance position levier avec affichage tableau de bord.

Procéder dans l'ordre inverse des opérations de dépose.